

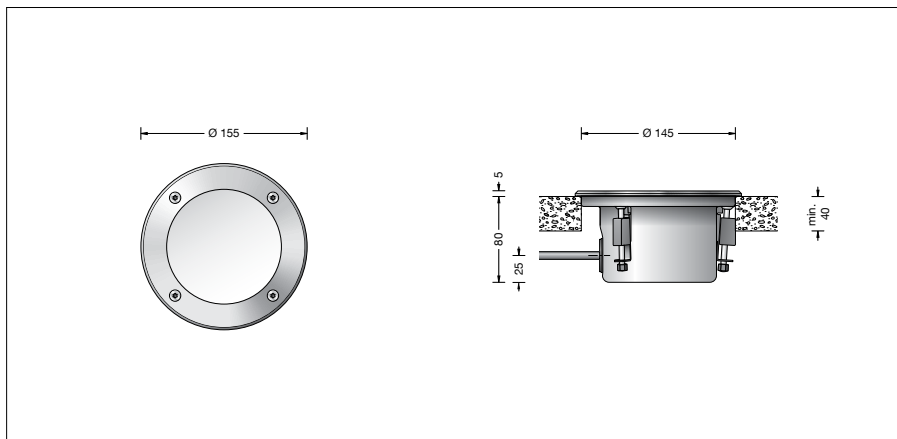
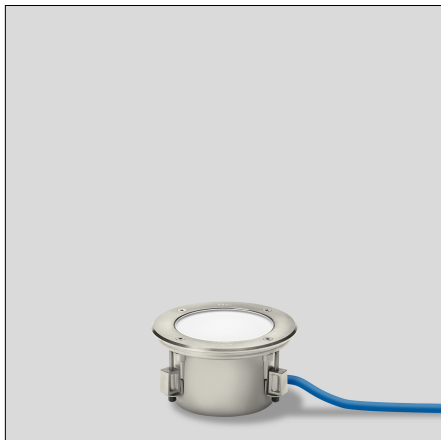
BEGA**77 812**

Bodeneinbauleuchte



Projekt · Referenznummer

Datum



Produktdatenblatt

Produktbeschreibung

Leuchte besteht aus Edelstahl
 Werkstoff-Nr. 1.4301
 Sicherheitsglas weiß
 Erforderliche Einbauöffnung \varnothing 145 mm
 Mindestmaterialstärke 40 mm
 Befestigung des Leuchtengehäuses über drei keilförmige Klemmelemente
 1,8 m wasserbeständige Anschlussleitung
 07RN8-F 3 G 1[□] mit eingebautem Wasserstopper und 1,2 m PVC Installationsrohr
 LED-Netzteil
 220-240 V \sphericalangle 0/50-60 Hz
 DC 176-264 V
 BEGA Thermal Switch®
 Temporäre thermische Abschaltung zum Schutz temperaturempfindlicher Bauteile
 Schutzklasse I
 Schutzart IP 68 10 m
 Staubdicht und druckwasserdicht
 Maximale Eintauchtiefe 10 m
 Nicht für den dauerhaften Betrieb unter Wasser geeignet
 Druckbelastung 2.000 kg (~20 kN)
 Schlagfestigkeit IK10
 Schutz gegen mechanische Schläge < 20 Joule
 Maximale Oberflächentemperatur 20 °C (gemessen nach EN 60598 bei $t_a = 15$ °C)
 – Sicherheitszeichen
 – Konformitätszeichen
 Gewicht: 1,8 kg
 Dieses Produkt enthält Lichtquellen der Energieeffizienzklassen B, C

Einschaltstrom

Einschaltstrom: 20 A / 170 μ s
 Maximale Anzahl Leuchten dieser Bauart je Leitungsschutzschalter:
 B10A: 31 Leuchten
 B16A: 50 Leuchten
 C10A: 52 Leuchten
 C16A: 85 Leuchten

Anwendung

Orientierungsleuchte für den Einbau in Bodenausschnitten in Oberböden.
 Überrollbar von Fahrzeugen mit luftgefüllten Reifen.

Bitte beachten Sie:

In Fahrspuren, wo die Leuchte horizontalen Kräften durch Bremsen, Beschleunigen und Richtungswechsel ausgesetzt ist, darf die Leuchte nicht eingesetzt werden.
 Für begehbare öffentliche Bereiche empfehlen wir rutschhemmendes Glas
 – siehe Ergänzungsteile.

Leuchtmittel

Modul-Anschlussleistung 1,3 W
 Leuchten-Anschlussleistung 2,7 W
 Bemessungstemperatur $t_a = 25$ °C
 Umgebungstemperatur $t_{a \max} = 55$ °C
 Bei Einbau in Dämmung $t_{a \max} = 40$ °C

77 812 K27

Modul-Bezeichnung LED-0625/827
 Farbtemperatur 2700 K
 Farbwiedergabeindex CRI > 80
 Modul-Lichtstrom 270 lm
 Leuchten-Lichtstrom 91 lm
 Leuchten-Lichtausbeute 33,7 lm/W

77 812 K3

Modul-Bezeichnung LED-0625/830
 Farbtemperatur 3000 K
 Farbwiedergabeindex CRI > 80
 Modul-Lichtstrom 280 lm
 Leuchten-Lichtstrom 94 lm
 Leuchten-Lichtausbeute 34,8 lm/W

77 812 K4

Modul-Bezeichnung LED-0625/840
 Farbtemperatur 4000 K
 Farbwiedergabeindex CRI > 80
 Modul-Lichtstrom 290 lm
 Leuchten-Lichtstrom 98 lm
 Leuchten-Lichtausbeute 36,3 lm/W

Lichttechnik

Leuchtendaten für das Lichttechnische Berechnungsprogramm DIALux für Außenbeleuchtung, Straßenbeleuchtung und Innenbeleuchtung, sowie Leuchtendaten im EULUMDAT- und im IES-Format finden Sie auf der BEGA Website unter www.bega.com.

Lebensdauer · Umgebungstemperatur

Bemessungstemperatur $t_a = 25$ °C
 LED-Netzteil: > 50.000 h
 LED-Modul: > 200.000 h (L80B50)
 100.000 h (L90B50)

Umgebungstemperatur max. $t_a = 55$ °C (100 %)

LED-Netzteil: 50.000 h
 LED-Modul: 111.000 h (L80B50)

Ergänzungsteile

14000740R Rutschhemmendes Glas
 BEGA rutschhemmende Gläser mit der höchsten Bewertungsstufe R 13 nach DIN 51130 können ohne Einschränkung für alle öffentliche Bereiche eingesetzt werden.
 Abriebfestigkeit nach EN ISO 10545-7 Klasse 3

Verteilerdose für den Einbau ins Erdreich

70 730 Verteilerdose mit 7 Leitungseinführungen · Klemme 5 x 4[□]

71 053 Verteilerdose mit 10 Leitungseinführungen · Klemme 6 x 16[□]

Es gibt dazu eine gesonderte Gebrauchsanweisung.

Bestellnummer 77 812

LED-Farbtemperatur wahlweise 2700 K, 3000 K oder 4000 K
 2700 K – Bestellnummer + **K27**
 3000 K – Bestellnummer + **K3**
 4000 K – Bestellnummer + **K4**

Mit dem Zusatz **R** hinter der Bestellnummer liefern wir diese Leuchte mit rutschhemmendem Glas.