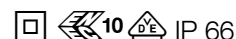


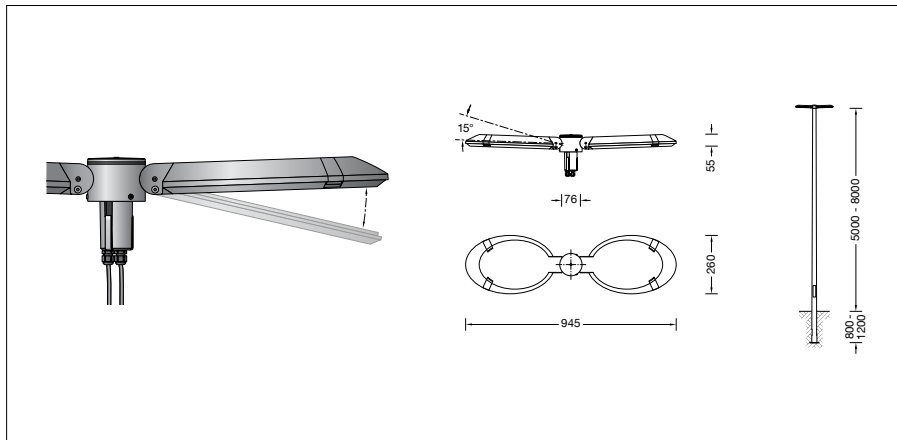
BEGA**77 859**

Aufsatzleuchte



Projekt · Referenznummer

Datum

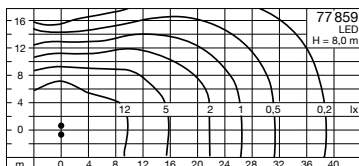


Produktdatenblatt

Produktbeschreibung

Leuchte besteht aus Aluminiumguss, Aluminium und Edelstahl
 Beschichtungstechnologie BEGA Unidure®
 Sicherheitsglas entspiegelt
 Silikondichtung
 Reflektor aus eloxiertem Reinstaluminium
 Werkzeugloser Verschluss
 Verstellbares Gelenk für Ausstrahlrichtung
 0° oder 15°
 Für Mastzopf \varnothing 76 mm
 Mastinnendurchmesser min. 62 / max. 70 mm
 Einstecktiefe 100 mm
 2 x Anschlussleitung X05BQ-F 4 x 1 mm²
 Leitungslänge 8 m
 BEGA Ultimate Driver®
 Erfüllt Flicker-Anforderungen gemäß IEEE 1789, DIN IEC/TR 63158, DIN IEC/TR 61547-1
 LED-Netzteil
 220-240 V \sim 0/50-60 Hz
 DC 176-264 V
 DALI-steuerbar
 Anzahl der DALI-Adressen: 1 je Leuchtenkopf
 Zwischen Netz- und Steuerleitungen ist eine Basisisolierung vorhanden
 BEGA Thermal Control®
 Temporäre thermische Regulierung der Leuchtenleistung zum Schutz temperatur-empfindlicher Bauteile, ohne die Leuchte abzuschalten
 Schutzklasse II
 Schutzart IP 66
 Staubdicht und Schutz gegen starkes Strahlwasser
 Schlagfestigkeit IK08
 Schutz gegen mechanische Schläge < 5 Joule
 – Sicherheitszeichen
 – Konformitätszeichen
 Horizontale Windangriffsfläche: 0,05 m²
 Gewicht: 9,8 kg
 Dieses Produkt enthält Lichtquellen der Energieeffizienzklasse(n) C

Lichtverteilung



Anwendung

Aufsatzleuchte mit asymmetrisch-bandförmiger Lichtstärkeverteilung.
 Für Lichtpunkthöhen von 5000 - 8000 mm.

Dark Sky

Das Licht dieser Leuchte wird gleichmäßig und hocheffizient auf die zu beleuchtende Fläche gerichtet. Weniger als 1 % des Leuchtenlichtstroms wird in den oberen Halbraum der Leuchte emittiert.

Leuchtmittel

Modul-Anschlussleistung	2x 31 W
Leuchten-Anschlussleistung	68 W
Bemessungstemperatur	$t_a = 25 \text{ }^\circ\text{C}$
Umgebungstemperatur	$t_{a,max} = 55 \text{ }^\circ\text{C}$

77 859 K4

Modul-Bezeichnung	2x LED-0411/840
Farbtemperatur	4000 K
Farbwiedergabeindex	CRI > 80
Modul-Lichtstrom	12380 lm
Leuchten-Lichtstrom	9568 lm
Leuchten-Lichtausbeute	140,7 lm/W

77 859 K3

Modul-Bezeichnung	2x LED-0411/830
Farbtemperatur	3000 K
Farbwiedergabeindex	CRI > 80
Modul-Lichtstrom	12020 lm
Leuchten-Lichtstrom	9289 lm
Leuchten-Lichtausbeute	136,6 lm/W

Lebensdauer · Umgebungstemperatur

Bemessungstemperatur $t_a = 25 \text{ }^\circ\text{C}$	
LED-Netzteil:	> 50.000 h
LED-Modul:	> 200.000 h (L80 B50)
	100.000 h (L90 B50)

Umgebungstemperatur max. $t_a = 55 \text{ }^\circ\text{C}$ (100 %)

LED-Netzteil:	50.000 h
LED-Modul:	703.000 h (L80 B50)

Lichttechnik

Leuchtendaten für das Lichttechnische Berechnungsprogramm DIALux für Außenbeleuchtung, Straßenbeleuchtung und Innenbeleuchtung, sowie Leuchtendaten im EULUMDAT- und im IES-Format finden Sie auf der BEGA Website unter www.bega.com.

Einschaltstrom

Einschaltstrom: 5 A / 100 μs
 Maximale Anzahl Leuchten dieser Bauart je Leitungsschutzschalter:
 B 10 A: 28 Leuchten
 B 16 A: 45 Leuchten
 C 10 A: 28 Leuchten
 C 16 A: 48 Leuchten

Ergänzungsteile

Für diese Leuchte empfehlen wir folgende BEGA Lichtmaste:

Konische Stahl-Lichtmaste ohne sichtbare Schweißnaht · feuerverzinkt und lackiert mit Tür und C-Schiene

70 886 Mast mit Erdstück	H 5000 mm
70 834 Mast mit Erdstück	H 6000 mm
70 835 Mast mit Erdstück	H 7000 mm
70 836 Mast mit Erdstück	H 8000 mm

Konische Stahl-Lichtmaste längsnahtgeschweißt · feuerverzinkt und lackiert mit Tür und C-Schiene

71 002 Mast mit Erdstück	H 6000 mm
71 004 Mast mit Erdstück	H 7000 mm
71 006 Mast mit Erdstück	H 8000 mm

Zylindrisch abgesetzte Maste aus Aluminium lackiert · mit Tür und C-Schiene

70 903 Mast mit Erdstück	H 5000 mm
70 905 Mast mit Erdstück	H 6000 mm

Zylindrisch abgesetzte Maste aus Aluminium · lackiert mit Tür und C-Schiene

70 902 Mast mit Fußplatte	H 5000 mm
70 904 Mast mit Fußplatte	H 6000 mm

Passende Anschlusskästen finden Sie in den Gebrauchsanweisungen der Lichtmaste.

Bestellnummer 77 859

LED-Farbtemperatur wahlweise 4000 K oder 3000 K
 4000 K – Bestellnummer + **K4**
 3000 K – Bestellnummer + **K3**
 Farbe wahlweise Grafit oder Silber
 Grafit – Bestellnummer
 Silber – Bestellnummer + **A**