

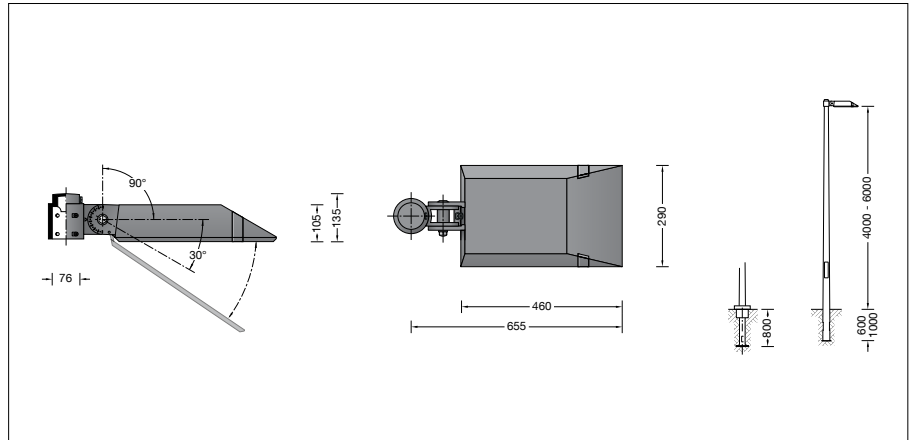
**BEGA****77 928**

Aufsatzleuchte

 IP 66

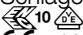

Projekt · Referenznummer

Datum



## Produktdatenblatt

### Produktbeschreibung

Leuchte besteht aus Aluminiumguss, Aluminium und Edelstahl  
Beschichtungstechnologie BEGA Unidure®  
Sicherheitsglas mit optischer Struktur  
Silikondichtung  
Reflektor aus eloxiertem Reinstaluminium  
Werkzeugloser Verschluss  
Anstellwinkel einstellbar bis + 90° in 10° Stufen  
Für Mastzopf  $\varnothing$  76 mm  
Einstecktiefe 90 mm  
Anschlussleitung X05BQ-F 5 G 1 mm<sup>2</sup>  
Leitungslänge 6 m  
BEGA Ultimate Driver®  
Erfüllt Flicker-Anforderungen gemäß IEEE 1789, DIN IEC/TR 63158, DIN IEC/TR 61547-1  
LED-Netzteil  
220-240 V  $\sim$  0/50-60 Hz  
DC 176-276 V  
DALI-steuerbar  
Anzahl der DALI-Adressen: 1  
Zwischen Netz- und Steuerleitungen ist eine Basisisolierung vorhanden  
BEGA Thermal Control®  
Temporäre thermische Regulierung der Leuchtenleistung zum Schutz temperatur-empfindlicher Bauteile, ohne die Leuchte abzuschalten  
Schutzklasse I  
Schutzart IP 66  
Staubdicht und Schutz gegen starkes Strahlwasser  
Schlagfestigkeit IK09  
Schutz gegen mechanische Schläge < 10 Joule  
 – Sicherheitszeichen  
 – Konformitätszeichen  
Horizontale Windangriffsfläche: 0,06 m<sup>2</sup>  
Gewicht: 8,4 kg  
Dieses Produkt enthält Lichtquellen der Energieeffizienzklasse(n) C

### Anwendung

Aufsatzleuchte mit asymmetrisch-bandförmiger Lichtstärkeverteilung. Die asymmetrisch-bandförmige Lichtstärke-verteilung eignet sich besonders für die Beleuchtung von Straßen nach DIN EN 13201. Für Lichtpunkthöhen von 4000 - 6000 mm.

### Leuchtmittel

Modul-Anschlussleistung	15,6 W
Leuchten-Anschlussleistung	18,7 W
Bemessungstemperatur	$t_a = 25 \text{ °C}$
Umgebungstemperatur	$t_{a \text{ max}} = 45 \text{ °C}$

Auf Wunsch bieten wir Ihnen gerne Modifikationen für höhere Umgebungstemperaturen an.

### 77 928 K4

Modul-Bezeichnung	2x LED-0316/840
Farbtemperatur	4000 K
Farbwiedergabeindex	CRI > 80
Modul-Lichtstrom	3090 lm
Leuchten-Lichtstrom	2367 lm
Leuchten-Lichtausbeute	126,6 lm/W

### 77 928 K3

Modul-Bezeichnung	2x LED-0316/830
Farbtemperatur	3000 K
Farbwiedergabeindex	CRI > 80
Modul-Lichtstrom	3000 lm
Leuchten-Lichtstrom	2297 lm
Leuchten-Lichtausbeute	122,8 lm/W

### Lebensdauer · Umgebungstemperatur

Bemessungstemperatur $t_a = 25 \text{ °C}$	
LED-Netzteil:	> 50.000 h
LED-Modul:	> 200.000 h (L 80 B 50)
	100.000 h (L 90 B 50)

Umgebungstemperatur max.  $t_a = 45 \text{ °C}$  (100 %)

LED-Netzteil:	50.000 h
LED-Modul:	> 200.000 h (L 80 B 50)
	100.000 h (L 90 B 50)

### Dark Sky

Das Licht dieser Leuchte wird gleichmäßig und hocheffizient auf die zu beleuchtende Fläche gerichtet. Es wird kein Licht in den oberen Halbraum der Leuchte emittiert.

### Lichttechnik

Leuchtdaten für das Lichttechnische Berechnungsprogramm DIALux für Außenbeleuchtung, Straßenbeleuchtung und Innenbeleuchtung, sowie Leuchtdaten im EULUMDAT- und im IES-Format finden Sie auf der BEGA Website unter [www.bega.com](http://www.bega.com).

### Einschaltstrom

Einschaltstrom: 1,2 A / 46  $\mu$ s  
Maximale Anzahl Leuchten dieser Bauart je Leitungsschutzschalter:  
B 10A: 50 Leuchten  
B 16A: 80 Leuchten  
C 10A: 50 Leuchten  
C 16A: 80 Leuchten

### Lichtstromanteile

Lichtstromanteil oberer Halbraum	0 %
Lichtstromanteil unterer Halbraum	100 %

BUG-Rating nach IES TM-15-07:

1-0-1

CEN Flux Code nach EN 13032-2:

28-67-96-100-100

### Ergänzungsteile

Für diese Leuchte empfehlen wir folgende BEGA Lichtmaste:

Konische Maste aus Aluminium, lackiert mit Tür und C-Schiene

**70914** Mast mit Erdstück H 4000 mm

**70725** Mast mit Erdstück H 4500 mm

**70915** Mast mit Erdstück H 5000 mm

**70916** Mast mit Erdstück H 6000 mm

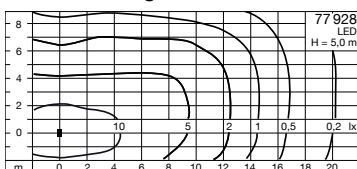
**70791** Mast mit Fußplatte H 4000 mm

**70792** Mast mit Fußplatte H 4500 mm

**70794** Mast mit Fußplatte H 5000 mm

Passende Anschlusskästen finden Sie in den Gebrauchsanweisungen der Lichtmaste.

### Lichtverteilung



**Bestellnummer 77 928**

LED-Farbtemperatur wahlweise 4000 K  
oder 3000 K

4000 K – Bestellnummer + **K4**

3000 K – Bestellnummer + **K3**

Farbe wahlweise Grafit oder Silber

Grafit – Bestellnummer

Silber – Bestellnummer + **A**