

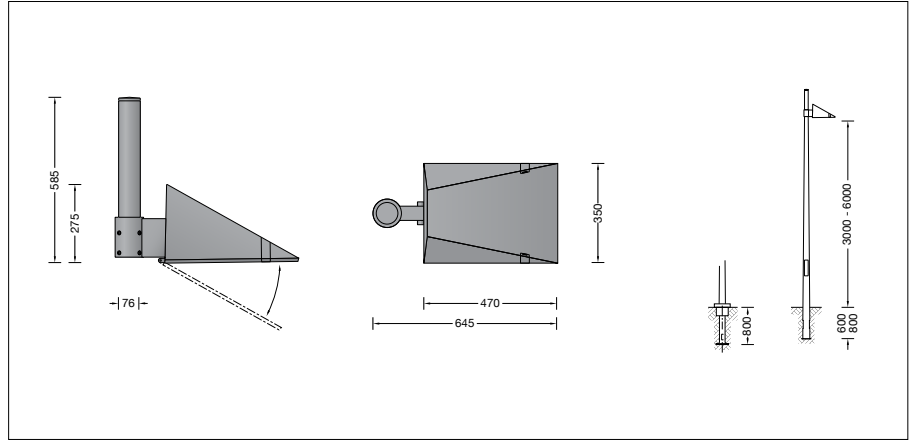
**BEGA****77 930**

Aufsatzleuchte



Projekt · Referenznummer

Datum



## Produktdatenblatt

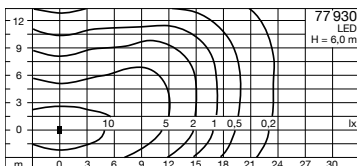
### Produktbeschreibung

Leuchte besteht aus Aluminiumguss, Aluminium und Edelstahl  
 Beschichtungstechnologie BEGA Unidure®  
 Sicherheitsglas klar  
 Silikondichtung  
 Reflektor aus eloxiertem Reinstaluminium  
 Für Mastzopf  $\varnothing$  76 mm  
 Einstecktiefe 135 mm  
 Anschlussleitung X05BQ-F 5 G 1 mm<sup>2</sup>  
 Leitungslänge 6 m  
 BEGA Ultimate Driver®  
 LED-Netzteil  
 220-240 V  $\sim$  0/50-60 Hz  
 DC 176-264 V  
 DALI-steuerbar  
 Anzahl der DALI-Adressen: 1  
 Zwischen Netz- und Steuerleitungen ist eine Basisisolierung vorhanden  
 BEGA Thermal Control®  
 Temporäre thermische Regulierung der Leuchtenleistung zum Schutz temperatur-empfindlicher Bauteile, ohne die Leuchte abzuschalten  
 Schutzklasse I  
 Schutzart IP 66  
 Staubdicht und Schutz gegen starkes Strahlwasser  
 Schlagfestigkeit IK08  
 Schutz gegen mechanische Schläge < 5 Joule  
 – Sicherheitszeichen  
 – Konformitätszeichen  
 Horizontale Windangriffsfläche: 0,13 m<sup>2</sup>  
 Gewicht: 13,0 kg  
 Dieses Produkt enthält Lichtquellen der Energieeffizienzklasse(n) B, C

### Einschaltstrom

Einschaltstrom: 5 A / 100  $\mu$ s  
 Maximale Anzahl Leuchten dieser Bauart je Leitungsschutzschalter:  
 B10A: 28 Leuchten  
 B16A: 45 Leuchten  
 C10A: 28 Leuchten  
 C16A: 48 Leuchten

### Lichtverteilung



### Anwendung

Aufsatzleuchte mit asymmetrisch-bandförmiger Lichtstärkeverteilung.  
 Die asymmetrisch-bandförmige Lichtstärkeverteilung eignet sich besonders für die Beleuchtung von Straßen nach DIN EN 13201. Für Lichtpunkthöhen von 3000 - 6000 mm.

### Dark Sky

Das Licht dieser Leuchte wird gleichmäßig und hocheffizient auf die zu beleuchtende Fläche gerichtet. Es wird kein Licht in den oberen Halbraum der Leuchte emittiert.

### Leuchtmittel

Modul-Anschlussleistung 23,2 W  
 Leuchten-Anschlussleistung 26 W  
 Bemessungstemperatur  $t_a = 25 \text{ }^\circ\text{C}$   
 Umgebungstemperatur  $t_{a \text{ max}} = 60 \text{ }^\circ\text{C}$

### 77 930 K4

Modul-Bezeichnung 2x LED-0403/840  
 Farbtemperatur 4000 K  
 Farbwiedergabeindex CRI > 80  
 Modul-Lichtstrom 4640 lm  
 Leuchten-Lichtstrom 3670 lm  
 Leuchten-Lichtausbeute 141,2 lm/W

### 77 930 K3

Modul-Bezeichnung 2x LED-0403/830  
 Farbtemperatur 3000 K  
 Farbwiedergabeindex CRI > 80  
 Modul-Lichtstrom 4510 lm  
 Leuchten-Lichtstrom 3567 lm  
 Leuchten-Lichtausbeute 137,2 lm/W

### Lebensdauer · Umgebungstemperatur

Bemessungstemperatur  $t_a = 25 \text{ }^\circ\text{C}$   
 LED-Netzteil: > 50.000 h  
 LED-Modul: > 200.000 h (L80 B50)  
 100.000 h (L90 B50)

Umgebungstemperatur max.  $t_a = 60 \text{ }^\circ\text{C}$  (100 %)

LED-Netzteil: 50.000 h  
 LED-Modul: 86.000 h (L80 B50)  
 100.000 h (L70 B50)

### Lichttechnik

Leuchtdaten für das Lichttechnische Berechnungsprogramm DIALux für Außenbeleuchtung, Straßenbeleuchtung und Innenbeleuchtung, sowie Leuchtdaten im EULUMDAT- und im IES-Format finden Sie auf der BEGA Website unter [www.bega.com](http://www.bega.com).

### Lichtstromanteile

Lichtstromanteil oberer Halbraum 0 %  
 Lichtstromanteil unterer Halbraum 100 %

BUG-Rating nach IES TM-15-07:  
 1-0-1  
 CEN Flux Code nach EN 13032-2:  
 28-67-97-100-100

### Bestellnummer 77 930

LED-Farbtemperatur wahlweise 4000 K oder 3000 K  
 4000 K – Bestellnummer + **K4**  
 3000 K – Bestellnummer + **K3**

Farbe wahlweise Grafit oder Silber  
 Grafit – Bestellnummer  
 Silber – Bestellnummer + **A**

### Ergänzungsteile

Für diese Leuchte empfehlen wir folgende BEGA Lichtmaste:

Konische Maste aus Aluminium, lackiert mit Tür und C-Schiene

**70 918** Mast mit Erdstück H 3000 mm  
**70 913** Mast mit Erdstück H 3500 mm  
**70 914** Mast mit Erdstück H 4000 mm  
**70 725** Mast mit Erdstück H 4500 mm  
**70 915** Mast mit Erdstück H 5000 mm  
**70 916** Mast mit Erdstück H 6000 mm

Konische Maste aus Aluminium lackiert · mit Tür und C-Schiene

**70 788** Mast mit Fußplatte H 3000 mm  
**70 789** Mast mit Fußplatte H 3500 mm  
**70 791** Mast mit Fußplatte H 4000 mm  
**70 792** Mast mit Fußplatte H 4500 mm  
**70 794** Mast mit Fußplatte H 5000 mm

Konische Stahl-Lichtmaste ohne sichtbare Schweißnaht · feuerverzinkt und lackiert mit Tür und C-Schiene

**70 888** Mast mit Erdstück H 3000 mm  
**70 885** Mast mit Erdstück H 3500 mm  
**70 884** Mast mit Erdstück H 4000 mm  
**70 887** Mast mit Erdstück H 4500 mm  
**70 886** Mast mit Erdstück H 5000 mm  
**70 834** Mast mit Erdstück H 6000 mm

Passende Anschlusskästen finden Sie in den Gebrauchsanweisungen der Lichtmaste.