

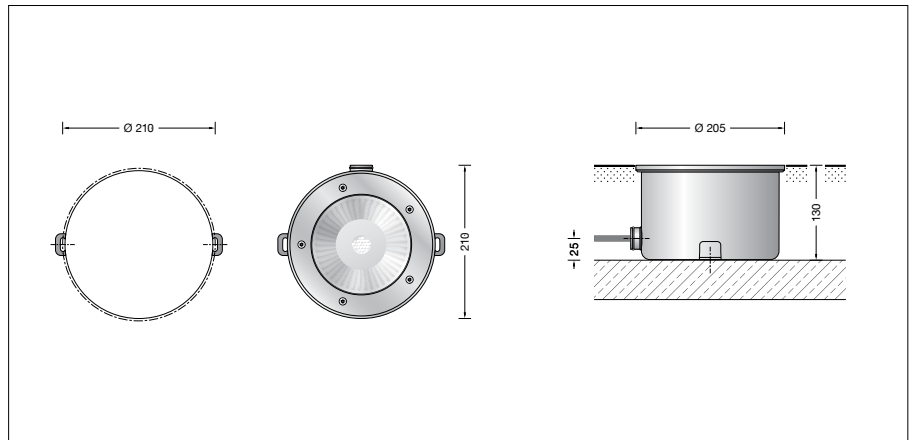
BEGA**77 961**

Bodeneinbauleuchte




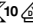
Projekt · Referenznummer

Datum



Produktdatenblatt

Produktbeschreibung

Abdeckring und Leuchtengehäuse aus Edelstahl und Edelstahlguss
Werkstoff-Nr. 1.4301
Sicherheitsglas klar
Reflektor aus eloxiertem Reinstaluminium
1,8 m wasserbeständige Anschlussleitung
07RN8-F 5G 1[□] mit eingebautem Wasserstopper und 1,2 m PVC Installationsrohr
LED-Netzteil
220-240 V ~ 0/50-60 Hz
DALI-steuerbar
Zwischen Netz- und Steuerleitungen ist eine Basisisolierung vorhanden
BEGA Thermal Control®
Temporäre thermische Regulierung der Leuchtenleistung zum Schutz temperaturempfindlicher Bauteile, ohne die Leuchte abzuschalten
Schutzklasse I
Schutzart IP 68 10 m
Staubdicht und druckwasserdicht
Maximale Eintauchtiefe 10 m
Nicht für den dauerhaften Betrieb unter Wasser geeignet
Druckbelastung 3.000 kg (~30 kN)
Schlagfestigkeit IK10
Schutz gegen mechanische Schläge < 20 Joule
Maximale Oberflächentemperatur 25 °C (gemessen nach EN 60598 bei t_a 15 °C)
 – Konformitätszeichen
 – Sicherheitszeichen
Gewicht: 4,8 kg
Dieses Produkt enthält Lichtquellen der Energieeffizienzklasse(n) C, D

Anwendung

Scheinwerfer mit symmetrischer Lichtstärkeverteilung für den flächenbündigen Einbau in befestigte Flächen, Wege und Plätze. Überrollbar von Fahrzeugen mit luftgefüllten Reifen.

Bitte beachten Sie:

In Fahrspuren, wo die Leuchte horizontalen Kräften durch Bremsen, Beschleunigen und Richtungswechsel ausgesetzt ist, darf die Leuchte nicht eingesetzt werden. Für begehbare öffentliche Bereiche empfehlen wir rutschhemmendes Glas – siehe Ergänzungsteile.

Leuchtmittel

Modul-Anschlussleistung 8 W
Leuchten-Anschlussleistung 10 W
Bemessungstemperatur t_a = 25 °C
Umgebungstemperatur t_{a max} = 45 °C
Bei Einbau in Dämmung t_{a max} = 35 °C
Lebensdauerkriterien 50 000 h / L₇₀

77 961 K27

Modul-Bezeichnung LED-0340/827
Farbtemperatur 2700 K
Farbwiedergabeindex CRI > 80
Modul-Lichtstrom 1345 lm
Leuchten-Lichtstrom 983 lm
Leuchten-Lichtausbeute 98,3 lm/W

77 961 K3

Modul-Bezeichnung LED-0340/830
Farbtemperatur 3000 K
Farbwiedergabeindex CRI > 80
Modul-Lichtstrom 1395 lm
Leuchten-Lichtstrom 1020 lm
Leuchten-Lichtausbeute 102 lm/W

77 961 K4

Modul-Bezeichnung LED-0340/840
Farbtemperatur 4000 K
Farbwiedergabeindex CRI > 80
Modul-Lichtstrom 1415 lm
Leuchten-Lichtstrom 1035 lm
Leuchten-Lichtausbeute 103,5 lm/W

Lichttechnik

Halbstreuwinkel 20°
Leuchtendaten für das Lichttechnische Berechnungsprogramm DIALux für Außenbeleuchtung, Straßenbeleuchtung und Innenbeleuchtung, sowie Leuchtendaten im EULUMDAT und im IES-Format finden Sie auf unserer Website unter www.bega.com.

Einschaltstrom

Einschaltstrom: 5 A / 100 µs
Maximale Anzahl Leuchten dieser Bauart je Leitungsschutzschalter:
B 10A: 56 Leuchten
B 16A: 90 Leuchten
C 10A: 56 Leuchten
C 16A: 90 Leuchten

BEGA Constant Optics®

BEGA Constant Optics® bezeichnet ein effizientes optisches System, das nahezu keinem Verschleiß unterliegt. Die verwendeten langlebigen Materialien Glas, Reinstaluminium und Silikon unterliegen selbst unter extremen Bedingungen wie hohen Temperaturen und UV-Strahlung keinerlei Alterungserscheinungen.

Ergänzungsteile

14000645R Rutschhemmendes Glas
BEGA rutschhemmende Gläser mit der höchsten Bewertungsstufe R 13 nach DIN 51130 können ohne Einschränkung für alle öffentliche Bereiche eingesetzt werden. Abriebfestigkeit nach EN ISO 10545-7 Klasse 3

70 730 Verteilerdose für den Einbau ins Erdreich mit 7 Leitungseinführungen
Klemme 5 x 4[□]

Es gibt dazu eine gesonderte Gebrauchsanweisung.

Bestellnummer 77 961

LED-Farbtemperatur wahlweise 2700 K, 3000 K oder 4000 K
2700 K – Bestellnummer + **K27**
3000 K – Bestellnummer + **K3**
4000 K – Bestellnummer + **K4**

Mit dem Zusatz **R** hinter der Bestellnummer liefern wir diese Leuchte mit rutschhemmendem Glas.

Lichtverteilung

