

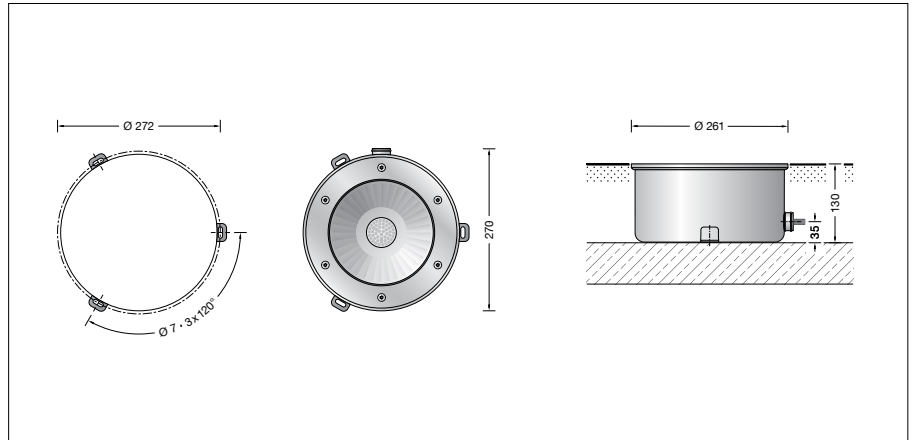
BEGA**77 964**

Bodeneinbauleuchte

 IP 68

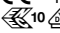
Projekt · Referenznummer

Datum



Produktdatenblatt

Produktbeschreibung

Abdeckring und Leuchtengehäuse aus Edelstahl und Edelstahlguss
 Werkstoff-Nr. 1.4301
 Sicherheitsglas klar
 Silikondichtung
 Reflektor aus eloxiertem Reinstaluminium
 1,8 m wasserbeständige Anschlussleitung
 07RN8-F 5 G 1[□] mit eingebautem Wasserstopper und 1,2 m PVC Installationsrohr
 BEGA Ultimate Driver®
 LED-Netzteil
 220-240 V ~ 0/50-60 Hz
 DC 176-264 V
 DALI-steuerbar
 Zwischen Netz- und Steuerleitungen ist eine Basisisolierung vorhanden
 BEGA Thermal Control®
 Temporäre thermische Regulierung der Leuchtenleistung zum Schutz temperatur-empfindlicher Bauteile, ohne die Leuchte abzuschalten
 Schutzklasse I
 Schutzart IP 68 10 m
 Staubdicht und druckwasserdicht
 Maximale Eintauchtiefe 10 m
 Druckbelastung 3.000 kg (~30 kN)
 Schlagfestigkeit IK10
 Schutz gegen mechanische Schläge < 20 Joule
 Maximale Oberflächentemperatur 25 °C (gemessen nach EN 60598 bei t_a 15 °C)
 CE – Konformitätszeichen
 – Sicherheitszeichen
 Gewicht: 7,2 kg
 Dieses Produkt enthält Lichtquellen der Energieeffizienzklasse(n) C

Anwendung

Scheinwerfer mit symmetrischer Lichtstärkeverteilung für den flächenbündigen Einbau in befestigte Flächen, Wege und Plätze. Überrollbar von Fahrzeugen mit luftgefüllten Reifen.

Bitte beachten Sie:

In Fahrspuren, wo die Leuchte horizontalen Kräften durch Bremsen, Beschleunigen und Richtungswechsel ausgesetzt ist, darf die Leuchte nicht eingesetzt werden. Für begehbare öffentliche Bereiche empfehlen wir rutschhemmendes Glas – siehe Ergänzungsteile.

Leuchtmittel

Modul-Anschlussleistung 13,7 W
 Leuchten-Anschlussleistung 16 W
 Bemessungstemperatur t_a = 25 °C
 Umgebungstemperatur t_{a max} = 45 °C
 Bei Einbau in Dämmung t_{a max} = 30 °C

77 964 K27

Modul-Bezeichnung LED-0341/827
 Farbtemperatur 2700 K
 Farbwiedergabeindex CRI > 80
 Modul-Lichtstrom 2515 lm
 Leuchten-Lichtstrom 1814 lm
 Leuchten-Lichtausbeute 113,4 lm/W

77 964 K3

Modul-Bezeichnung LED-0341/830
 Farbtemperatur 3000 K
 Farbwiedergabeindex CRI > 80
 Modul-Lichtstrom 2600 lm
 Leuchten-Lichtstrom 1876 lm
 Leuchten-Lichtausbeute 117,2 lm/W

77 964 K4

Modul-Bezeichnung LED-0341/840
 Farbtemperatur 4000 K
 Farbwiedergabeindex CRI > 80
 Modul-Lichtstrom 2670 lm
 Leuchten-Lichtstrom 1927 lm
 Leuchten-Lichtausbeute 120,4 lm/W

Lebensdauer · Umgebungstemperatur

Bemessungstemperatur t_a = 25 °C
 LED-Netzteil: > 50.000 h
 LED-Modul: > 200.000 h (L 80 B 50)
 100.000 h (L 90 B 50)

Umgebungstemperatur max. t_a = 45 °C (100 %)
 LED-Netzteil: 50.000 h
 LED-Modul: 93.000 h (L 80 B 50)
 100.000 h (L 70 B 50)

Umgebungstemperatur max. t_a = 50 °C (95 %)
 LED-Netzteil: 50.000 h
 LED-Modul: > 50.000 h (L 70 B 50)

BEGA Thermal Control® schützt temperaturempfindliche Leuchtenbauteile, indem es die Nennleistung bei hoher Temperatur vorübergehend reduziert.

Lichttechnik

Halbstreuwinkel 27°
 Leuchtendaten für das Lichttechnische Berechnungsprogramm DIALux für Außenbeleuchtung, Straßenbeleuchtung und Innenbeleuchtung, sowie Leuchtendaten im EULUMDAT und im IES-Format finden Sie auf unserer Website unter www.bega.com.

Einschaltstrom

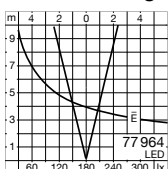
Einschaltstrom: 5 A / 100 µs
 Maximale Anzahl Leuchten dieser Bauart je Leitungsschutzschalter:
 B 10 A: 56 Leuchten
 B 16 A: 90 Leuchten
 C 10 A: 56 Leuchten
 C 16 A: 90 Leuchten

Bestellnummer 77 964

LED-Farbtemperatur wahlweise 2700 K, 3000 K oder 4000 K
 2700 K – Bestellnummer + **K27**
 3000 K – Bestellnummer + **K3**
 4000 K – Bestellnummer + **K4**

Mit dem Zusatz **R** hinter der Bestellnummer liefern wir diese Leuchte mit rutschhemmendem Glas.

Lichtverteilung



Ergänzungsteile

14000225R Rutschhemmendes Glas
BEGA rutschhemmende Gläser mit der
höchsten Bewertungsstufe R 13 nach
DIN 51130 können ohne Einschränkung für alle
öffentliche Bereiche eingesetzt werden.
Abriebfestigkeit nach EN ISO 10545-7 Klasse 3

70 730 Verteilerdose für den Einbau ins
Erdreich mit 7 Leitungseinführungen
Klemme 5 x 4[□]

Es gibt dazu eine gesonderte
Gebrauchsanweisung.