

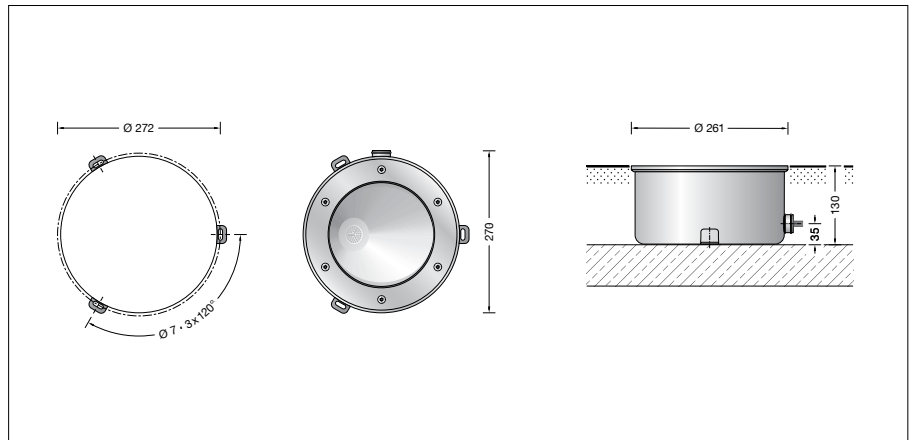
BEGA**77 979**

Bodeneinbauleuchte

 IP 68


Projekt · Referenznummer

Datum



Produktdatenblatt

Produktbeschreibung

Abdeckring und Leuchtengehäuse aus Edelstahl und Edelstahlguss
 Werkstoff-Nr. 1.4301
 Sicherheitsglas klar
 Reflektor aus eloxiertem Reinstaluminium
 1,8 m wasserbeständige Anschlussleitung
 07RN8-F 5 G 1[□] mit eingebautem Wasserstopper und 1,2 m PVC Installationsrohr
 BEGA Ultimate Driver®
 LED-Netzteil
 220-240 V ~ 0/50-60 Hz
 DC 176-264 V
 DALI-steuerbar
 Zwischen Netz- und Steuerleitungen ist eine Basisisolierung vorhanden
 BEGA Thermal Control®
 Temporäre thermische Regulierung der Leuchtenleistung zum Schutz temperaturempfindlicher Bauteile, ohne die Leuchte abzuschalten
 Schutzklasse I
 Schutzart IP 68 10 m
 Staubdicht und druckwasserdicht
 Maximale Eintauchtiefe 10 m
 Nicht für den dauerhaften Betrieb unter Wasser geeignet
 Druckbelastung 3.000 kg (~30 kN)
 Schlagfestigkeit IK10
 Schutz gegen mechanische Schläge < 20 Joule
 Maximale Oberflächentemperatur 25 °C (gemessen nach EN 60598 bei t_a = 15 °C)
CE – Konformitätszeichen
 – Sicherheitszeichen
 Gewicht: 7,2 kg
 Dieses Produkt enthält Lichtquellen der Energieeffizienzklasse(n) C

Anwendung

Scheinwerfer mit asymmetrischer Lichtstärkeverteilung für den flächenbündigen Einbau in befestigte Flächen, Wege und Plätze. Überrollbar von Fahrzeugen mit luftgefüllten Reifen.

Bitte beachten Sie:

In Fahrspuren, wo die Leuchte horizontalen Kräften durch Bremsen, Beschleunigen und Richtungswechsel ausgesetzt ist, darf die Leuchte nicht eingesetzt werden. Für begehbare öffentliche Bereiche empfehlen wir rutschhemmendes Glas – siehe Ergänzungsteile.

Leuchtmittel

Modul-Anschlussleistung	13,7 W
Leuchten-Anschlussleistung	16 W
Bemessungstemperatur	t _a = 25 °C
Umgebungstemperatur	t _{a max} = 40 °C
Bei Einbau in Dämmung	t _{a max} = 25 °C

77 979 K27

Modul-Bezeichnung	LED-0341/827
Farbtemperatur	2700 K
Farbwiedergabeindex	CRI > 80
Modul-Lichtstrom	2515 lm
Leuchten-Lichtstrom	1932 lm
Leuchten-Lichtausbeute	120,8 lm/W

77 979 K3

Modul-Bezeichnung	LED-0341/830
Farbtemperatur	3000 K
Farbwiedergabeindex	CRI > 80
Modul-Lichtstrom	2600 lm
Leuchten-Lichtstrom	1998 lm
Leuchten-Lichtausbeute	124,9 lm/W

77 979 K4

Modul-Bezeichnung	LED-0341/840
Farbtemperatur	4000 K
Farbwiedergabeindex	CRI > 80
Modul-Lichtstrom	2670 lm
Leuchten-Lichtstrom	2052 lm
Leuchten-Lichtausbeute	128,2 lm/W

Lebensdauer · Umgebungstemperatur

Bemessungstemperatur t_a = 25 °C
 LED-Netzteil: > 50.000 h
 LED-Modul: > 200.000 h (L80 B50)
 100.000 h (L90 B50)

Umgebungstemperatur max. t_a = 40 °C (100 %)
 LED-Netzteil: 50.000 h
 LED-Modul: > 200.000 h (L80 B50)
 100.000 h (L90 B50)

Umgebungstemperatur max. t_a = 50 °C (88 %)
 LED-Netzteil: 50.000 h
 LED-Modul: > 50.000 h (L70 B50)

BEGA Thermal Control® schützt temperaturempfindliche Leuchtenbauteile, indem es die Nennleistung bei hoher Temperatur vorübergehend reduziert.

Lichttechnik

Scheinwerfer mit asymmetrischer Lichtstärkeverteilung.
 Halbstreuwinkel 28/27°
 Leuchtendaten für das Lichttechnische Berechnungsprogramm DIALux für Außenbeleuchtung, Straßenbeleuchtung und Innenbeleuchtung, sowie Leuchtendaten im EULUMDAT und im IES-Format finden Sie auf der BEGA Website www.bega.com.

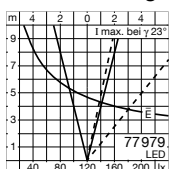
Einschaltstrom

Einschaltstrom: 5 A / 100 µs
 Maximale Anzahl Leuchten dieser Bauart je Leitungsschutzschalter:
 B 10A: 56 Leuchten
 B 16A: 90 Leuchten
 C 10A: 56 Leuchten
 C 16A: 90 Leuchten

BEGA Constant Optics®

BEGA Constant Optics® bezeichnet ein effizientes optisches System, das nahezu keinem Verschleiß unterliegt. Die verwendeten langlebigen Materialien Glas, Reinstaluminium und Silikon unterliegen selbst unter extremen Bedingungen wie hohen Temperaturen und UV-Strahlung keinerlei Alterungserscheinungen.

Lichtverteilung



Ergänzungsteile

14000225R Rutschhemmendes Glas
BEGA rutschhemmende Gläser mit der
höchsten Bewertungsstufe R 13 nach
DIN 51130 können ohne Einschränkung für alle
öffentliche Bereiche eingesetzt werden.
Abriebfestigkeit nach EN ISO 10545-7 Klasse 3

70730 Verteilerdose für den Einbau ins
Erdreich mit 7 Leitungseinführungen
Klemme 5 x 4[□]

Es gibt dazu eine gesonderte
Gebrauchsanweisung.

Bestellnummer 77 979

LED-Farbttemperatur wahlweise 2700 K,
3000 K oder 4000 K
2700 K – Bestellnummer + **K27**
3000 K – Bestellnummer + **K3**
4000 K – Bestellnummer + **K4**

Mit dem Zusatz **R** hinter der Bestell-
nummer liefern wir diese Leuchte mit
rutschhemmendem Glas.