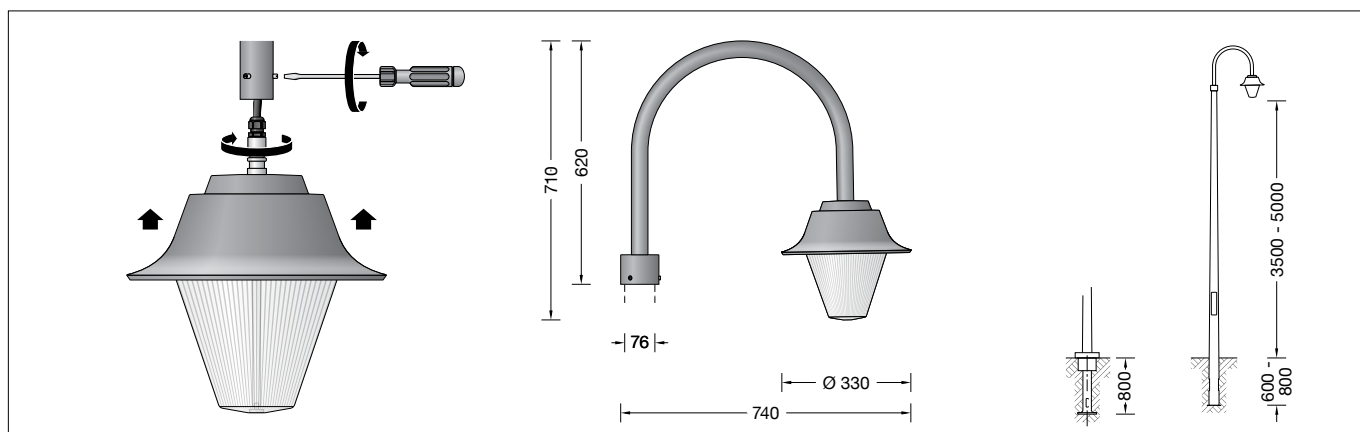


**BEGA****84 059**

Aufsatzleuchte  
Pole top luminaire  
Luminaire tête de mât

**Gebrauchsanweisung****Instructions for use****Fiche d'utilisation****Anwendung**

Aufsatzleuchte mit symmetrischer  
Lichtstärkeverteilung.  
Für Lichtpunkthöhen von 3500 - 5000 mm.

**Application**

Pole-top luminaire with symmetrical light  
distribution.  
For mounting heights 3500 - 5000 mm.

**Application**

Luminaire tête de mât, à répartition lumineuse  
circulaire symétrique.  
Pour hauteurs de feu 3500 - 5000 mm.

**Produktbeschreibung**

Leuchte besteht aus Aluminiumguss,  
Aluminium und Edelstahl  
Beschichtungstechnologie BEGA Unidure®  
Farbe Grafit  
Kunststoffabdeckung klar mit optischer Struktur  
Silikondichtung  
Reflektor aus eloxiertem Reinstaluminium  
Für Mastzopf  $\varnothing$  76 mm  
Einstecktiefe 60 mm  
Anschlussleitung X05BQ-F 5 G 1 mm<sup>2</sup>  
Leitungslänge 5 m  
BEGA Ultimate Driver®  
LED-Netzteil  
220-240 V  $\sim$  0/50-60 Hz  
DC 176-264 V  
DALI-steuerbar  
Anzahl der DALI-Adressen: 1  
Zwischen Netz- und Steuerleitungen ist eine  
Basisisolierung vorhanden  
BEGA Thermal Control®  
Temporäre thermische Regulierung der  
Leuchtenleistung zum Schutz temperatur-  
empfindlicher Bauteile, ohne die Leuchte  
abzuschalten  
Schutzklasse I  
Schutzart IP 65  
Staubdicht und Schutz gegen Strahlwasser  
Schlagfestigkeit IK10  
Schutz gegen mechanische  
Schläge < 20 Joule  
☞☞☞ – Sicherheitszeichen  
CE – Konformitätszeichen  
Horizontale Windangriffsfläche: 0,11 m<sup>2</sup>  
Gewicht: 6,8 kg  
Dieses Produkt enthält Lichtquellen der  
Energieeffizienzklasse(n) C

**Product description**

Luminaire made of aluminium alloy,  
aluminium and stainless steel  
BEGA Unidure® coating technology  
Colour graphite  
Clear synthetic cover with optical structure  
Silicone gasket  
Reflector made of pure anodised aluminium  
For pole top  $\varnothing$  76 mm  
Slip fitter insert depth 60 mm  
Connecting cable X05BQ-F 5 G 1 mm<sup>2</sup>  
Cable length 5 m  
BEGA Ultimate Driver®  
LED power supply unit  
220-240 V  $\sim$  0/50-60 Hz  
DC 176-264 V  
DALI controllable  
Number of DALI addresses: 1  
A basic isolation exists between power cable  
and control line  
BEGA Thermal Control®  
Temporary thermal regulation to protect  
temperature-sensitive components without  
switching off the luminaire  
Safety class I  
Protection class IP 65  
Dust-tight and protection against water jets  
Impact strength IK10  
Protection against mechanical  
impacts < 20 joule  
☞☞☞ – Safety mark  
CE – Conformity mark  
Horizontal wind catching area: 0.11 m<sup>2</sup>  
Weight: 6.8 kg  
This product contains light sources of energy  
efficiency class(es) C

**Description du produit**

Luminaire fabriqué en fonderie d'aluminium,  
aluminium et acier inoxydable  
Technologie de revêtement BEGA Unidure®  
Couleur graphite  
Vasque synthétique claire à structure optique  
Joint silicone  
Réflecteur en aluminium pur anodisé  
Pour tête de mât  $\varnothing$  76 mm  
Profondeur d'embout 60 mm  
Câble de raccordement X05BQ-F 5 G 1 mm<sup>2</sup>  
Longueur de câble 5 m  
BEGA Ultimate Driver®  
Bloc d'alimentation LED  
220-240 V  $\sim$  0/50-60 Hz  
DC 176-264 V  
Pilotage DALI  
Nombre d'adresses DALI : 1  
Une isolation d'origine existe entre le réseau et  
les câbles de commande  
BEGA Thermal Control®  
Régulation thermique temporaire de la  
puissance des luminaires pour protéger les  
composants sensibles à la température, sans  
pour autant éteindre les luminaires  
Classe de protection I  
Degré de protection IP 65  
Étanche à la poussière et protégé contre les  
jets d'eau  
Résistance aux chocs mécaniques IK10  
Protection contre les chocs  
mécaniques < 20 joules  
☞☞☞ – Sigle de sécurité  
CE – Sigle de conformité  
Prise au vent horizontale: 0,11 m<sup>2</sup>  
Poids: 6,8 kg  
Ce produit contient des sources lumineuses de  
classe d'efficacité énergétique C

## Leuchtmittel

Modul-Anschlussleistung	35,3 W
Leuchten-Anschlussleistung	38,5 W
Bemessungstemperatur	$t_a = 25 \text{ °C}$
Umgebungstemperatur	$t_{a \text{ max}} = 40 \text{ °C}$

## 84 059 K3

Modul-Bezeichnung	LED-0770/830
Farbtemperatur	3000 K
Farbwiedergabeindex	CRI > 80
Modul-Lichtstrom	6675 lm
Leuchten-Lichtstrom	4582 lm
Leuchten-Lichtausbeute	119 lm/W

## Sicherheit

Für die Installation und für den Betrieb dieser Leuchte sind die nationalen Sicherheitsvorschriften zu beachten. Die Montage und Inbetriebnahme darf nur durch eine Elektrofachkraft erfolgen. Der Hersteller übernimmt keine Haftung für Schäden, die durch unsachgemäßen Einsatz oder Montage entstehen. Werden nachträglich Änderungen an der Leuchte vorgenommen, so gilt derjenige als Hersteller, der diese Änderungen vornimmt.

## Überspannungsschutz

Die in der Leuchte verbauten elektronischen Komponenten sind nach DIN EN 61547 gegen Überspannung geschützt. Um einen zusätzlichen Schutz z. B. vor Transienten etc. zu erreichen, empfehlen wir separate Überspannungsschutzkomponenten. Sie finden diese auf unserer Website unter [www.bega.com](http://www.bega.com).

## Montage

LEDs sind hochwertige elektronische Bauteile! Bitte vermeiden Sie während der Montage oder des Auswechselns eine direkte Berührung der LED-Lichtaustrittsfläche mit den Händen.

Leuchtgehäuse am Rohrbogen befestigen: Verbindungsleitung vom Leuchtgehäuse durch den Rohrbogen führen.

Leuchtenkopf in Rohrbogen eindrehen bis "Freilauf" erreicht ist, in den Rohrbogen drücken und mit den Gewindestiften festsetzen.

Leitung an Rohrbogenmuffe entdrillen.

Verbindungsleitung in den Mast einführen und Leuchte mit Rohrbogen aufsetzen, ausrichten und befestigen.

Anzugsdrehmoment 12 Nm.

Der elektrische Anschluss muss in entsprechender Schutzart und Schutzklasse mit geeigneten Anschlussklemmen (nicht im Lieferumfang enthalten) an der Leuchtenanschlussleitung erfolgen. Wir empfehlen hierzu die Verwendung der BEGA Anschlusskästen.

Auf richtige Belegung der Anschlussleitung achten. Den Netzanschluss an der grün-gelben (⊕), braunen (L) und blauen Ader (N) vornehmen.

Der Anschluss der Steuerleitungen erfolgt über die beiden mit DALI gekennzeichneten Adern. Bei Nichtbelegung dieser Adern wird die Leuchte mit voller Lichtleistung betrieben.

## Lamp

Module connected wattage	35.3 W
Luminaire connected wattage	38.5 W
Rated temperature	$t_a = 25 \text{ °C}$
Ambient temperature	$t_{a \text{ max}} = 40 \text{ °C}$

## 84 059 K3

Module designation	LED-0770/830
Colour temperature	3000 K
Colour rendering index	CRI > 80
Module luminous flux	6675 lm
Luminaire luminous flux	4582 lm
Luminaire luminous efficiency	119 lm/W

## Safety

The installation and operation of this luminaire are subject to national safety regulations. Installation and commissioning may only be carried out by a qualified electrician. The manufacturer accepts no liability for damage caused by improper use or installation. If subsequent modifications are made to the luminaire, the person responsible for these modifications shall be considered the manufacturer.

## Overvoltage protection

The electronic components installed in the luminaire are protected against overvoltage in accordance with DIN EN 61547. To achieve an additional protection against e. g. transients, etc. we recommend separate overvoltage protection components. You can find them on our website at [www.bega.com](http://www.bega.com).

## Installation

LED are high-quality electronic components! Please avoid touching the light output opening of the LED directly during installation or relamping.

Fixing luminaire housing to the tube-bow:

Lead connecting cable from luminaire housing through the tube-bow.

Screw-in the luminaire housing into the tube-bow until free-wheel is reached. Now push luminaire housing into the tube-bow and fix it with the grub screws.

Untwist cable at the tube-bow sleeve.

Lead connecting cable into the pole and put on luminaire with tube-bow, align and fix.

Torque = 12 Nm.

The electrical connection must be carried out with matching protection class and safety class with suitable connection terminals (not included in the scope of delivery) at the luminaire power supply cable.

We recommend the use of BEGA connection boxes for this purpose.

Note correct configuration of the mains supply cable. The earth conductor is connected at the green-yellow (⊕), the phase to the brown (L), and the neutral conductor to the blue (N) marked wire.

The connection of the control cables is achieved by means of the both leads marked with DALI. In case these leads are not used the luminaire will be operated at full light output.

## Lampe

Puissance raccordée du module	35,3 W
Puissance raccordée du luminaire	38,5 W
Température de référence	$t_a = 25 \text{ °C}$
Température d'ambiance	$t_{a \text{ max}} = 40 \text{ °C}$

## 84 059 K3

Désignation du module	LED-0770/830
Température de couleur	3000 K
Indice de rendu des couleurs	CRI > 80
Flux lumineux du module	6675 lm
Flux lumineux du luminaire	4582 lm
Rendement lum. d'un luminaire	119 lm/W

## Sécurité

Pour l'installation et l'utilisation de ce luminaire, respecter les normes de sécurité nationales. L'installation et la mise en service ne doivent être effectuées que par un électricien agréé. Le fabricant décline toute responsabilité pour tout dommage résultant d'une mise en œuvre ou d'une installation inappropriée du produit. Si des modifications sont apportées ultérieurement au luminaire, l'intervenant sera considéré comme étant le fabricant.

## Protection contre les surtensions

Les composants électroniques installés dans le luminaire sont protégés contre la surtension conformément à la norme DIN EN 61547. Pour obtenir une protection supplémentaire contre la surtension, les tensions transitoires etc., nous proposons des composants de protection séparés. Vous les trouverez sur notre site web [www.bega.com](http://www.bega.com).

## Installation

Les LED sont des composants électroniques de haute précision. Éviter de toucher la surface de diffusion des LED avec les doigts lorsque vous l'installez ou la remplacez.

Fixer le boîtier du luminaire à la crosse:

Guider le câble de raccordement du boîtier à travers la crosse.

Visser la tête du luminaire dans la crosse jusqu'à ce qu'elle ne puisse plus s'en extraire, la pousser dans la crosse et la fixer avec les tiges filetées.

Lisser le câble dans le manchon de la crosse.

Introduire le câble de raccordement dans le mât, et poser le luminaire avec la crosse sur le mât, ajuster l'ensemble et fixer.

Moment de serrage 12 Nm.

Le raccordement électrique au câble de raccordement du luminaire doit être effectué avec des borniers appropriés (non fournis), selon l'indice et la classe de protection correspondants.

Nous conseillons à cet effet l'utilisation des boîtes de connexion BEGA.

Veiller au bon adressage du câble de raccordement. Raccorder au fil vert-jaune (⊕), au réseau au fil brun (L) et au fil bleu (N). Le raccordement des câbles de la commande est effectué avec les fils marqués DALI. Si les fils ne sont pas raccordés, le luminaire fonctionne sur la puissance maximale.

### Austausch des LED-Moduls

Die Bezeichnung des LED-Moduls ist auf einem Etikett in der Leuchte vermerkt.

BEGA Ersatzmodule entsprechen in Lichtfarbe und Lichtleistung den ursprünglich verbauten Modulen.

Der Austausch kann mit handelsüblichem Werkzeug durch qualifizierte Personen erfolgen. Anlage spannungsfrei schalten und Leuchte öffnen.

Bitte beachten Sie die Montageanleitung des LED-Moduls.

Dichtungen der Leuchte überprüfen, ggf. ersetzen. Ein defektes Glas muss ersetzt werden. Leuchte schließen.

Anzugsdrehmoment = 5 Nm.

### Replacing the LED module

The designation of the LED module is noted on a label in the luminaire.

The light colour and light output of BEGA replacement modules correspond to those of the modules originally fitted.

The module can be replaced by qualified persons using standard tools.

Disconnect the system and open the luminaire. Please follow the installation instructions for the LED module.

Inspect and, if necessary, replace the luminaire gaskets.

Defective glass must be replaced.

Close the luminaire.

Torque = 5 Nm.

### Remplacement du module LED

La désignation du module LED est inscrite sur une étiquette collée dans le luminaire.

Les modules de rechange BEGA correspondent aux modules d'origine en termes de couleur de lumière et de flux lumineux. Le module LED peut être remplacé par une personne qualifiée à l'aide d'outils disponibles dans le commerce.

Travailler hors tension et ouvrir le luminaire.

Respecter la fiche d'utilisation du module LED.

Vérifier et remplacer les joints du luminaire le cas échéant.

Un verre endommagé doit être remplacé.

Fermer le luminaire.

Moment de serrage = 5 Nm.

### Ergänzungsteile

Für diese Leuchte empfehlen wir folgende BEGA Lichtmaste:

Konische Maste aus Aluminium, lackiert mit Tür und C-Schiene

<b>70913</b> Mast mit Erdstück	H 3500 mm
<b>70914</b> Mast mit Erdstück	H 4000 mm
<b>70725</b> Mast mit Erdstück	H 4500 mm
<b>70915</b> Mast mit Erdstück	H 5000 mm

<b>70789</b> Mast mit Fußplatte	H 3500 mm
<b>70791</b> Mast mit Fußplatte	H 4000 mm
<b>70792</b> Mast mit Fußplatte	H 4500 mm
<b>70794</b> Mast mit Fußplatte	H 5000 mm

Zylindrisch abgesetzte Maste aus Aluminium lackiert · mit Tür und C-Schiene

<b>70901</b> Mast mit Erdstück	H 4000 mm
<b>70903</b> Mast mit Erdstück	H 5000 mm
<b>70900</b> Mast mit Fußplatte	H 4000 mm
<b>70902</b> Mast mit Fußplatte	H 5000 mm

Passende Anschlusskästen finden Sie in den Gebrauchsanweisungen der Lichtmaste.

### Accessories

For this luminaire we recommend the following BEGA luminaire poles:

Tapered aluminium poles, lacquered with access door and C-clamp

<b>70913</b> Pole with anch.section	H 3500 mm
<b>70914</b> Pole with anch.section	H 4000 mm
<b>70725</b> Pole with anch.section	H 4500 mm
<b>70915</b> Pole with anch.section	H 5000 mm

<b>70789</b> Pole with baseplate	H 3500 mm
<b>70791</b> Pole with baseplate	H 4000 mm
<b>70792</b> Pole with baseplate	H 4500 mm
<b>70794</b> Pole with baseplate	H 5000 mm

Cylindrically stepped aluminium poles lacquered · with door und C rail

<b>70901</b> Pole with anch.section	H 4000 mm
<b>70903</b> Pole with anch.section	H 5000 mm
<b>70900</b> Pole with baseplate	H 4000 mm
<b>70902</b> Pole with baseplate	H 5000 mm

Please see the instructions for use of the luminaire poles for suitable connection boxes.

### Accessoires

Pour ce luminaire nous recommandons les mâts BEGA suivants :

Mâts coniques en aluminium, laqués avec porte et rail de montage

<b>70913</b> Mât avec pièce ent.	H 3500 mm
<b>70914</b> Mât avec pièce ent.	H 4000 mm
<b>70725</b> Mât avec pièce ent.	H 4500 mm
<b>70915</b> Mât avec pièce ent.	H 5000 mm

<b>70789</b> Mât sur platine	H 3500 mm
<b>70791</b> Mât sur platine	H 4000 mm
<b>70792</b> Mât sur platine	H 4500 mm
<b>70794</b> Mât sur platine	H 5000 mm

Mâts cylindriques étagés en aluminium laqués · avec porte et rail de montage

<b>70901</b> Mât avec pièce ent.	H 4000 mm
<b>70903</b> Mât avec pièce ent.	H 5000 mm
<b>70900</b> Mât sur platine	H 4000 mm
<b>70902</b> Mât sur platine	H 5000 mm

Vous trouverez les boîtes de connexion correspondants dans les fiches d'utilisation des mâts.

### Ersatzteile

Kunststoffabdeckung	15 000 488
LED-Netzteil	DEV-0270/1050i
LED-Modul 3000K	LED-0770/830
Reflektor	76 001 573
Dichtung Glasaufnahme	83 000 449
Dichtung Gehäuse	83 001 546

### Spares

Synthetic cover	15 000 488
LED power supply unit	DEV-0270/1050i
LED module 3000K	LED-0770/830
Reflector	76 001 573
Gasket glass	83 000 449
Gasket housing	83 001 546

### Pièces de rechange

Cache synthétique	15 000 488
Bloc d'alimentation LED	DEV-0270/1050i
Module LED 3000K	LED-0770/830
Réflecteur	76 001 573
Joint du verre	83 000 449
Joint du boîtier	83 001 546