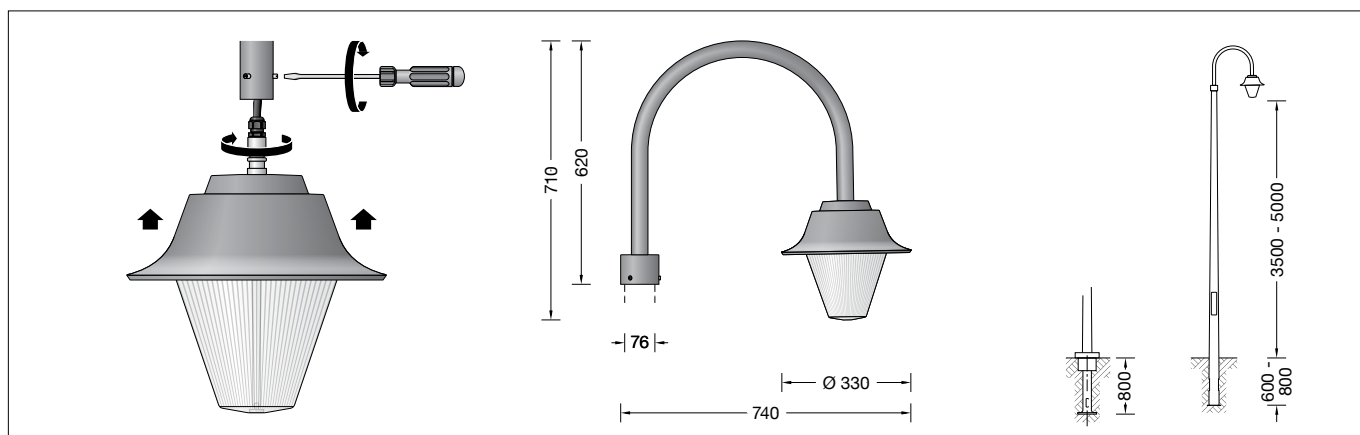


**BEGA****84 060**

Aufsatzleuchte  
Pole top luminaire  
Luminaire tête de mât

**Gebrauchsanweisung****Instructions for use****Fiche d'utilisation****Anwendung**

Aufsatzleuchte mit asymmetrisch-bandförmiger Lichtstärkeverteilung.  
Für Lichtpunkthöhen von 3500 - 5000 mm.

**Application**

Pole-top luminaire with asymmetrical flat beam light distribution.  
For mounting heights 3500 - 5000 mm.

**Utilisation**

Luminaire tête de mât à répartition lumineuse asymétrique-elliptique.  
Pour hauteurs de feu 3500 - 5000 mm.

**Produktbeschreibung**

Leuchte besteht aus Aluminiumguss, Aluminium und Edelstahl  
Beschichtungstechnologie BEGA Unidure®  
Farbe Grafit  
Kunststoffabdeckung klar mit optischer Struktur  
Silikondichtung  
Reflektor aus eloxiertem Reinstaluminium  
Für Mastzopf  $\varnothing$  76 mm  
Einstecktiefe 60 mm  
Anschlussleitung X05BQ-F 5 G 1 mm<sup>2</sup>  
Leitungslänge 5 m  
BEGA Ultimate Driver®  
LED-Netzteil  
220-240 V  $\sim$  0/50-60 Hz  
DC 176-264 V  
DALI-steuerbar  
Anzahl der DALI-Adressen: 1  
Zwischen Netz- und Steuerleitungen ist eine Basisisolierung vorhanden  
BEGA Thermal Control®  
Temporäre thermische Regulierung der Leuchtenleistung zum Schutz temperatur-empfindlicher Bauteile, ohne die Leuchte abzuschalten  
Schutzklasse I  
Schutzart IP 65  
Staubdicht und Schutz gegen Strahlwasser  
Schlagfestigkeit IK10  
Schutz gegen mechanische Schläge < 20 Joule  
☑️ – Sicherheitszeichen  
CE – Konformitätszeichen  
Horizontale Windangriffsfläche: 0,11 m<sup>2</sup>  
Gewicht: 6,8 kg  
Dieses Produkt enthält Lichtquellen der Energieeffizienzklasse(n) C

**Product description**

Luminaire made of aluminium alloy, aluminium and stainless steel  
BEGA Unidure® coating technology  
Colour graphite  
Clear synthetic cover with optical structure  
Silicone gasket  
Reflector made of pure anodised aluminium  
For pole top  $\varnothing$  76 mm  
Slip fitter insert depth 60 mm  
Connecting cable X05BQ-F 5 G 1 mm<sup>2</sup>  
Cable length 5 m  
BEGA Ultimate Driver®  
LED power supply unit  
220-240 V  $\sim$  0/50-60 Hz  
DC 176-264 V  
DALI controllable  
Number of DALI addresses: 1  
A basic isolation exists between power cable and control line  
BEGA Thermal Control®  
Temporary thermal regulation to protect temperature-sensitive components without switching off the luminaire  
Safety class I  
Protection class IP 65  
Dust-tight and protection against water jets  
Impact strength IK10  
Protection against mechanical impacts < 20 joule  
☑️ – Safety mark  
CE – Conformity mark  
Horizontal wind catching area: 0.11 m<sup>2</sup>  
Weight: 6.8 kg  
This product contains light sources of energy efficiency class(es) C

**Description du produit**

Luminaire fabriqué en fonderie d'aluminium, aluminium et acier inoxydable  
Technologie de revêtement BEGA Unidure®  
Couleur graphite  
Vasque synthétique claire à structure optique  
Joint silicone  
Réflecteur en aluminium pur anodisé  
Pour tête de mât  $\varnothing$  76 mm  
Profondeur d'embout 60 mm  
Câble de raccordement X05BQ-F 5 G 1 mm<sup>2</sup>  
Longueur de câble 5 m  
BEGA Ultimate Driver®  
Bloc d'alimentation LED  
220-240 V  $\sim$  0/50-60 Hz  
DC 176-264 V  
Pilotage DALI  
Nombre d'adresses DALI : 1  
Une isolation d'origine existe entre le réseau et les câbles de commande  
BEGA Thermal Control®  
Régulation thermique temporaire de la puissance des luminaires pour protéger les composants sensibles à la température, sans pour autant éteindre les luminaires  
Classe de protection I  
Degré de protection IP 65  
Étanche à la poussière et protégé contre les jets d'eau  
Résistance aux chocs mécaniques IK10  
Protection contre les chocs mécaniques < 20 joules  
☑️ – Sigle de sécurité  
CE – Sigle de conformité  
Prise au vent horizontale: 0,11 m<sup>2</sup>  
Poids: 6,8 kg  
Ce produit contient des sources lumineuses de classe d'efficacité énergétique C

## Leuchtmittel

Modul-Anschlussleistung	35,3 W
Leuchten-Anschlussleistung	38,5 W
Bemessungstemperatur	$t_a = 25 \text{ °C}$
Umgebungstemperatur	$t_{a \text{ max}} = 40 \text{ °C}$

## 84 060 K3

Modul-Bezeichnung	LED-0842/830
Farbtemperatur	3000 K
Farbwiedergabeindex	CRI > 80
Modul-Lichtstrom	6675 lm
Leuchten-Lichtstrom	4741 lm
Leuchten-Lichtausbeute	123,1 lm/W

## Sicherheit

Für die Installation und für den Betrieb dieser Leuchte sind die nationalen Sicherheitsvorschriften zu beachten. Die Montage und Inbetriebnahme darf nur durch eine Elektrofachkraft erfolgen. Der Hersteller übernimmt keine Haftung für Schäden, die durch unsachgemäßen Einsatz oder Montage entstehen. Werden nachträglich Änderungen an der Leuchte vorgenommen, so gilt derjenige als Hersteller, der diese Änderungen vornimmt.

## Überspannungsschutz

Die in der Leuchte verbauten elektronischen Komponenten sind nach DIN EN 61547 gegen Überspannung geschützt. Um einen zusätzlichen Schutz z. B. vor Transienten etc. zu erreichen, empfehlen wir separate Überspannungsschutzkomponenten. Sie finden diese auf unserer Website unter [www.bega.com](http://www.bega.com).

## Montage

LEDs sind hochwertige elektronische Bauteile! Bitte vermeiden Sie während der Montage oder des Auswechselns eine direkte Berührung der LED-Lichtaustrittsfläche mit den Händen. Leuchtengehäuse am Rohrbogen befestigen: Verbindungsleitung vom Leuchtengehäuse durch den Rohrbogen führen. Leuchtenkopf in Rohrbogen eindrehen bis "Freilauf" erreicht ist, in den Rohrbogen drücken und mit den Gewindestiften festsetzen. Leitung an Rohrbogenmuffe entdrillen. Verbindungsleitung in den Mast einführen und Leuchte mit Rohrbogen aufsetzen, ausrichten und befestigen. Anzugsdrehmoment 12 Nm. Gewindestifte oberhalb des Leuchtengehäuses etwas lösen und Leuchtengehäuse in die gewünschte Ausstrahlrichtung -Etikett „Vorne“-drehen. Gewindestifte fest verschrauben. Anzugsdrehmoment = 2 Nm. Der elektrische Anschluss muss in entsprechender Schutzart und Schutzklasse mit geeigneten Anschlussklemmen (nicht im Lieferumfang enthalten) an der Leuchtenanschlussleitung erfolgen. Wir empfehlen hierzu die Verwendung der BEGA Anschlusskästen. Auf richtige Belegung der Anschlussleitung achten. Den Netzanschluss an der grün-gelben (⊕), braunen (L) und blauen Ader (N) vornehmen. Der Anschluss der Steuerleitungen erfolgt über die beiden mit DALI gekennzeichneten Adern. Bei Nichtbelegung dieser Adern wird die Leuchte mit voller Lichtleistung betrieben.

## Lamp

Module connected wattage	35.3 W
Luminaire connected wattage	38.5 W
Rated temperature	$t_a = 25 \text{ °C}$
Ambient temperature	$t_{a \text{ max}} = 40 \text{ °C}$

## 84 060 K3

Module designation	LED-0842/830
Colour temperature	3000 K
Colour rendering index	CRI > 80
Module luminous flux	6675 lm
Luminaire luminous flux	4741 lm
Luminaire luminous efficiency	123,1 lm/W

## Safety

The installation and operation of this luminaire are subject to national safety regulations. Installation and commissioning may only be carried out by a qualified electrician. The manufacturer accepts no liability for damage caused by improper use or installation. If subsequent modifications are made to the luminaire, the person responsible for these modifications shall be considered the manufacturer.

## Overvoltage protection

The electronic components installed in the luminaire are protected against overvoltage in accordance with DIN EN 61547. To achieve an additional protection against e. g. transients, etc. we recommend separate overvoltage protection components. You can find them on our website at [www.bega.com](http://www.bega.com).

## Installation

LED are high-quality electronic components! Please avoid touching the light output opening of the LED directly during installation or relamping. Fixing luminaire housing to the tube-bow: Lead connecting cable from luminaire housing through the tube-bow. Screw-in the luminaire housing into the tube-bow until free-wheel is reached. Now push luminaire housing into the tube-bow and fix it with the grub screws. Untwist cable at the tube-bow sleeve. Lead connecting cable into the pole and put on luminaire with tube-bow, align and fix. Torque = 12 Nm. Loosen grub screws above the luminaire housing slightly and adjust the luminaire housing to the required beam direction - lable "FRONT". Tighting grub screws firmly. Torque = 2 Nm. The electrical connection must be carried out with matching protection class and safety class with suitable connection terminals (not included in the scope of delivery) at the luminaire power supply cable. We recommend the use of BEGA connection boxes for this purpose. Note correct configuration of the mains supply cable. The earth conductor is connected at the green-yellow (⊕), the phase to the brown (L), and the neutral conductor to the blue (N) marked wire. The connection of the control cables is achieved by means of the both leads marked with DALI. In case these leads are not used the luminaire will be operated at full light output.

## Lampe

Puissance raccordée du module	35,3 W
Puissance raccordée du luminaire	38,5 W
Température de référence	$t_a = 25 \text{ °C}$
Température d'ambiance	$t_{a \text{ max}} = 40 \text{ °C}$

## 84 060 K3

Désignation du module	LED-0842/830
Température de couleur	3000 K
Indice de rendu des couleurs	CRI > 80
Flux lumineux du module	6675 lm
Flux lumineux du luminaire	4741 lm
Rendement lum. d'un luminaire	123,1 lm/W

## Sécurité

Pour l'installation et l'utilisation de ce luminaire, respecter les normes de sécurité nationales. L'installation et la mise en service ne doivent être effectuées que par un électricien agréé. Le fabricant décline toute responsabilité pour tout dommage résultant d'une mise en œuvre ou d'une installation inappropriée du produit. Si des modifications sont apportées ultérieurement au luminaire, l'intervenant sera considéré comme étant le fabricant.

## Protection contre les surtensions

Les composants électroniques installés dans le luminaire sont protégés contre la surtension conformément à la norme DIN EN 61547. Pour obtenir une protection supplémentaire contre la surtension, les tensions transitoires etc., nous proposons des composants de protection séparés. Vous les trouverez sur notre site web [www.bega.com](http://www.bega.com).

## Installation

Les LED sont des composants électroniques de haute précision. Éviter de toucher la surface de diffusion des LED avec les doigts lorsque vous l'installez ou la remplacez. Fixer le boîtier du luminaire à la crosse: Guider le câble de raccordement du boîtier à travers la crosse. Visser la tête du luminaire dans la crosse jusqu'à ce qu'elle ne puisse plus s'en extraire, la pousser dans la crosse et la fixer avec les tiges filetées. Lisser le câble dans le manchon de la crosse. Introduire le câble de raccordement dans le mât, et poser le luminaire avec la crosse sur le mât, ajuster l'ensemble et fixer. Moment de serrage 12 Nm. Desserrer un peu les tiges filetées du dessus du boîtier du luminaire et orienter le dans la direction de diffusion souhaitée - l'étiquette «DEVANT». Serrer fermement les tiges filetées. Moment de serrage = 2 Nm. Le raccordement électrique au câble de raccordement du luminaire doit être effectué avec des borniers appropriés (non fournis), selon l'indice et la classe de protection correspondants. Nous conseillons à cet effet l'utilisation des boîtes de connexion BEGA. Veiller au bon adressage du câble de raccordement. Raccorder au fil vert-jaune (⊕), au réseau au fil brun (L) et au fil bleu (N). Le raccordement des câbles de la commande est effectué avec les fils marqués DALI. Si les fils ne sont pas raccordés, le luminaire fonctionne sur la puissance maximale.

### Austausch des LED-Moduls

Die Bezeichnung des LED-Moduls ist auf einem Etikett in der Leuchte vermerkt.  
BEGA Ersatzmodule entsprechen in Lichtfarbe und Lichtleistung den ursprünglich verbauten Modulen.  
Der Austausch kann mit handelsüblichem Werkzeug durch qualifizierte Personen erfolgen.  
Befestigungsschraube der Kunststoffabdeckung lösen und Kunststoffabdeckung abnehmen.  
Reflektor demontieren.  
LED-Modul austauschen.  
Montagehinweise des LED-Moduls beachten.  
Reflektor montieren.  
Dichtungen überprüfen, ggf. ersetzen.  
Kunststoffabdeckung aufsetzen und befestigen.  
Anzugsdrehmoment = 5 Nm.

### Replacing the LED module

The designation of the LED module is noted on a label in the luminaire.  
The light colour and light output of BEGA replacement modules correspond to those of the modules originally fitted.  
The module can be replaced by qualified persons using standard tools.  
Undo the fixing screw in the synthetic cover and remove synthetic cover.  
Disassemble reflector.  
Replace LED-Module.  
Note installation instructions of the LED module.  
Assemble reflector.  
Check the gaskets and replace, if necessary.  
Put on the synthetic cover and fix it.  
Torque = 5 Nm.

### Remplacement du module LED

La désignation du module LED est inscrite sur une étiquette apposée sur le luminaire.  
Les modules de rechange BEGA correspondent aux modules d'origine en termes de couleur de lumière et de flux lumineux. Le module LED peut être remplacé par une personne qualifiée à l'aide d'outils disponibles dans le commerce.  
Desserrer la vis de fixation de la vasque synthétique puis retirer la vasque.  
Démonter le réflecteur.  
Remplacer l'élément LED.  
Respecter la fiche d'utilisation du module LED.  
Installer le réflecteur.  
Vérifier et remplacer le joint le cas échéant.  
Poser et fixer la vasque synthétique.  
Moment de serrage = 5 Nm.

### Ergänzungsteile

Für diese Leuchte empfehlen wir folgende BEGA Lichtmaste:

Konische Maste aus Aluminium, lackiert mit Tür und C-Schiene	
<b>70 913</b> Mast mit Erdstück	H 3500 mm
<b>70 914</b> Mast mit Erdstück	H 4000 mm
<b>70 725</b> Mast mit Erdstück	H 4500 mm
<b>70 915</b> Mast mit Erdstück	H 5000 mm
<b>70 789</b> Mast mit Fußplatte	H 3500 mm
<b>70 791</b> Mast mit Fußplatte	H 4000 mm
<b>70 792</b> Mast mit Fußplatte	H 4500 mm
<b>70 794</b> Mast mit Fußplatte	H 5000 mm

Zylindrisch abgesetzte Maste aus Aluminium lackiert · mit Tür und C-Schiene	
<b>70 901</b> Mast mit Erdstück	H 4000 mm
<b>70 903</b> Mast mit Erdstück	H 5000 mm
<b>70 900</b> Mast mit Fußplatte	H 4000 mm
<b>70 902</b> Mast mit Fußplatte	H 5000 mm

Passende Anschlusskästen finden Sie in den Gebrauchsanweisungen der Lichtmaste.

### Accessories

For this luminaire we recommend the following BEGA luminaire poles:

Tapered aluminium poles, lacquered with access door and C-clamp	
<b>70 913</b> Pole with anch.section	H 3500 mm
<b>70 914</b> Pole with anch.section	H 4000 mm
<b>70 725</b> Pole with anch.section	H 4500 mm
<b>70 915</b> Pole with anch.section	H 5000 mm
<b>70 789</b> Pole with baseplate	H 3500 mm
<b>70 791</b> Pole with baseplate	H 4000 mm
<b>70 792</b> Pole with baseplate	H 4500 mm
<b>70 794</b> Pole with baseplate	H 5000 mm

Cylindrically stepped aluminium poles lacquered · with door und C rail	
<b>70 901</b> Pole with anch.section	H 4000 mm
<b>70 903</b> Pole with anch.section	H 5000 mm
<b>70 900</b> Pole with baseplate	H 4000 mm
<b>70 902</b> Pole with baseplate	H 5000 mm

Please see the instructions for use of the luminaire poles for suitable connection boxes.

### Accessoires

Pour ce luminaire nous recommandons les mâts BEGA suivants :

Mâts coniques en aluminium, laqués avec porte et rail de montage	
<b>70 913</b> Mât avec pièce ent.	H 3500 mm
<b>70 914</b> Mât avec pièce ent.	H 4000 mm
<b>70 725</b> Mât avec pièce ent.	H 4500 mm
<b>70 915</b> Mât avec pièce ent.	H 5000 mm
<b>70 789</b> Mât sur platine	H 3500 mm
<b>70 791</b> Mât sur platine	H 4000 mm
<b>70 792</b> Mât sur platine	H 4500 mm
<b>70 794</b> Mât sur platine	H 5000 mm

Mâts cylindriques étagés en aluminium laqués · avec porte et rail de montage	
<b>70 901</b> Mât avec pièce ent.	H 4000 mm
<b>70 903</b> Mât avec pièce ent.	H 5000 mm
<b>70 900</b> Mât sur platine	H 4000 mm
<b>70 902</b> Mât sur platine	H 5000 mm

Vous trouverez les boîtes de connexion correspondants dans les fiches d'utilisation des mâts.

### Ersatzteile

Kunststoffabdeckung	15 000 488
LED-Netzteil	DEV-0270/1050i
LED-Modul 3000K	LED-0842/830
Reflektor	76 001 573
Dichtung Glasaufnahme	83 000 449
Dichtung Gehäuse	83 001 546

### Spares

Synthetic cover	15 000 488
LED power supply unit	DEV-0270/1050i
LED module 3000K	LED-0842/830
Reflector	76 001 573
Gasket glass	83 000 449
Gasket housing	83 001 546

### Pièces de rechange

Cache synthétique	15 000 488
Bloc d'alimentation LED	DEV-0270/1050i
Module LED 3000K	LED-0842/830
Réflecteur	76 001 573
Joint du verre	83 000 449
Joint du boîtier	83 001 546