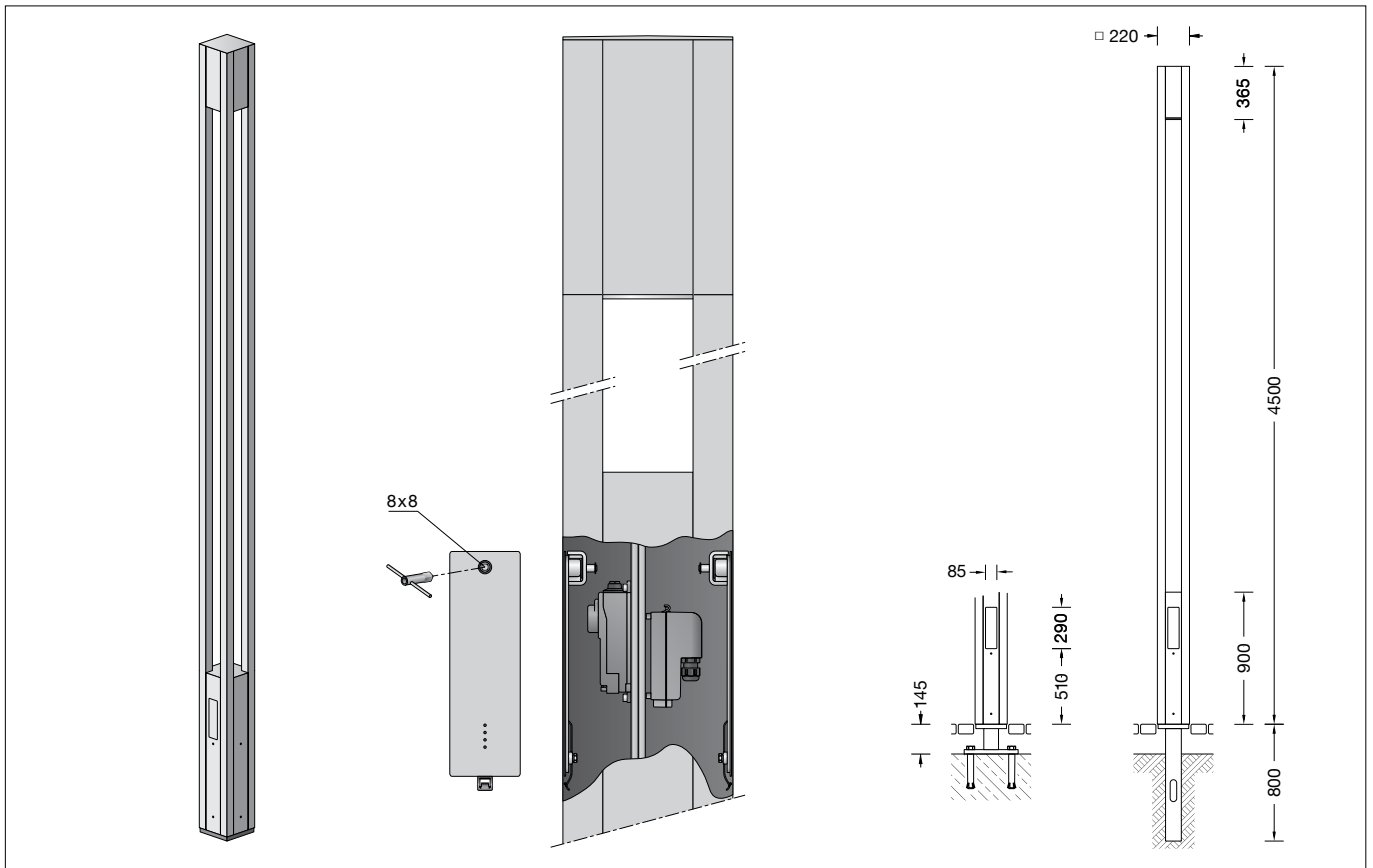


**BEGA****84 065**

Lichtbauelement  
Light building element  
Profilé luminaireux

**Gebrauchsanweisung****Instructions for use****Fiche d'utilisation****Anwendung**

Lichtbauelement mit quadratischem Grundriss und rotationsymmetrischer Lichtstärkeverteilung.  
Lichtbauelemente sind Leuchten, die Außenräume gliedern und strukturieren können. Sie haben eine orientierende, leitende und begrenzende Funktion.

**Application**

Light building element with square profile and rotationally symmetrical light distribution.  
Light building elements are luminaires which can divide and structure areas in exterior application.  
They have a orientating, directing and demarcating function.

**Utilisation**

Profilé luminaireux de section carrée et à répartition lumineuse à rotation symétrique.  
Les profilés luminaireux sont des luminaires permettant de définir et de structurer les espaces extérieurs.  
Ils ont une fonction d'orientation, de guidage et de délimitation.

**Leuchtmittel**

Modul-Anschlussleistung 39 W  
Leuchten-Anschlussleistung 43,5 W  
Bemessungstemperatur  $t_a = 25 \text{ }^\circ\text{C}$   
Umgebungstemperatur  $t_{a,max} = 30 \text{ }^\circ\text{C}$

**Lamp**

Module connected wattage 39 W  
Luminaire connected wattage 43,5 W  
Rated temperature  $t_a = 25 \text{ }^\circ\text{C}$   
Ambient temperature  $t_{a,max} = 30 \text{ }^\circ\text{C}$

**Lampe**

Puissance raccordée du module 39 W  
Puissance raccordée du luminaire 43,5 W  
Température de référence  $t_a = 25 \text{ }^\circ\text{C}$   
Température d'ambiance  $t_{a,max} = 30 \text{ }^\circ\text{C}$

**84 065 K4**

Modul-Bezeichnung LED-0808/840  
Farbtemperatur 4000 K  
Farbwiedergabeindex CRI > 80  
Modul-Lichtstrom 7630 lm  
Leuchten-Lichtstrom 2716 lm  
Leuchten-Lichtausbeute 62,4 lm/W

**84 065 K4**

Module designation LED-0808/840  
Colour temperature 4000 K  
Colour rendering index CRI > 80  
Module luminous flux 7630 lm  
Luminaire luminous flux 2716 lm  
Luminaire luminous efficiency 62,4 lm/W

**84 065 K4**

Désignation du module LED-0808/840  
Température de couleur 4000 K  
Indice de rendu des couleurs CRI > 80  
Flux lumineux du module 7630 lm  
Flux lumineux du luminaire 2716 lm  
Rendement lum. du luminaire 62,4 lm/W

**84 065 K3**

Modul-Bezeichnung LED-0808/830  
Farbtemperatur 3000 K  
Farbwiedergabeindex CRI > 80  
Modul-Lichtstrom 7420 lm  
Leuchten-Lichtstrom 2641 lm  
Leuchten-Lichtausbeute 60,7 lm/W

**84 065 K3**

Module designation LED-0808/830  
Colour temperature 3000 K  
Colour rendering index CRI > 80  
Module luminous flux 7420 lm  
Luminaire luminous flux 2641 lm  
Luminaire luminous efficiency 60,7 lm/W

**84 065 K3**

Désignation du module LED-0808/830  
Température de couleur 3000 K  
Indice de rendu des couleurs CRI > 80  
Flux lumineux du module 7420 lm  
Flux lumineux du luminaire 2641 lm  
Rendement lum. du luminaire 60,7 lm/W

**Lichttechnik**

Das teilmattierte Sicherheitsglas des BEGA Lichtbauelementes ist mit seiner ganzen Materialstärke sichtbar.  
Durch das seitlich austretende Licht wird die Lichtstärkeverteilung breit gestreut und der vertikale Beleuchtungsstärkeanteil erhöht.

**Light technique**

The partly matted safety glass of the BEGA light building element is visible with its complete material thickness.  
By means of the laterally emitted light the light distribution is widely spread and the vertical illuminance increased.

**Technique d'éclairage**

Le verre de sécurité du profilé luminaireux BEGA est partiellement mat et demeure visible sur toute son épaisseur.  
La lumière diffusée latéralement assure une répartition lumineuse extensive et l'éclairage lumineux vertical est augmenté.

## Sicherheit



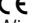
Für die Installation und für den Betrieb dieser Leuchte sind die nationalen Sicherheitsvorschriften zu beachten. Die Montage und Inbetriebnahme darf nur durch eine Elektrofachkraft erfolgen. Der Hersteller übernimmt keine Haftung für Schäden, die durch unsachgemäßen Einsatz oder Montage entstehen. Werden nachträglich Änderungen an der Leuchte vorgenommen, so gilt derjenige als Hersteller, der diese Änderungen vornimmt.

## Überspannungsschutz

Die in der Leuchte verbauten elektronischen Komponenten sind nach DIN EN 61547 gegen Überspannung geschützt. Um einen zusätzlichen Schutz z. B. vor Transienten etc. zu erreichen, empfehlen wir separate Überspannungsschutzkomponenten. Sie finden diese auf unserer Website unter [www.bega.com](http://www.bega.com).

Den optimalen Schutz aller in den Leuchten verbauten elektronischen Komponenten erreichen Sie durch die Verwendung von prallfreien Schaltkontakten wie einem elektronischen Relais (solid-state-relais), z. B. BEGA 71 320.

## Produktbeschreibung

Leuchte besteht aus Aluminiumprofilen, Aluminiumguss und Edelstahl  
Beschichtungstechnologie BEGA Unidure®  
Farbe Graphit oder Silber  
Sicherheitsglas klar · Silikonichtung  
Reflektor aus eloxiertem Reinstaluminium  
Befestigung des Lichtbauelements mit dem Erdstück **71 137** oder mit dem Aufschraubsockel **70 829** zum Aufschrauben auf ein Fundament (siehe Ergänzungsstücke)  
Mit 2 eingesetzten Türen aus Aluminiumdruckguss, Vierkant-Türverschluss (SW 8mm)  
Montagebügel mit Anschlusskasten 70 632 zur Durchverdrahtung – für 2 Kabel bis  $5 \times 4^2$  mit Schmelzsicherung Neozed D 01 · 6 A  
BEGA Ultimate Driver®  
Erfüllt Flicker-Anforderungen gemäß IEEE 1789, DIN IEC/TR 63158, DIN IEC/TR 61547-1  
LED-Netzteil  
220-240 V  $\sim$  0/50-60 Hz  
DC 176-264 V  
DALI-steuerbar  
Anzahl der DALI-Adressen: 1  
Zwischen Netz- und Steuerleitungen ist eine Basisisolierung vorhanden  
BEGA Thermal Control®  
Temporäre thermische Regulierung der Leuchtenleistung zum Schutz temperatur-empfindlicher Bauteile, ohne die Leuchte abzuschalten  
Schutzklasse II   
Schutzart IP 65  
Staubdicht und Schutz gegen Strahlwasser  
Schlagfestigkeit IK06  
Schutz gegen mechanische Schläge < 1 Joule  
 – Sicherheitszeichen  
 – Konformitätszeichen  
Windangriffsfläche: 1,14 m<sup>2</sup>  
Gewicht: 55,6 kg  
Dieses Produkt enthält Lichtquellen der Energieeffizienzklasse(n) C

## Vor der Montage zu beachten:

Die Befestigung des Lichtbauelements erfolgt mit dem Erdstück **71 137** oder mit dem Aufschraubsockel **70 829** auf ein Fundament (siehe Ergänzungsstücke). Für den elektrischen Anschluss ist eine Kabellänge von 1 m über Befestigungsgrund vorzusehen. Der Fußpunkt des Lichtbauelements darf nicht tiefer als die Oberkante des Bodenbelages liegen.

## Safety


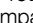

The installation and operation of this luminaire are subject to national safety regulations. Installation and commissioning may only be carried out by a qualified electrician. The manufacturer accepts no liability for damage caused by improper use or installation. If subsequent modifications are made to the luminaire, the person responsible for these modifications shall be considered the manufacturer.

## Overvoltage protection

The electronic components installed in the luminaire are protected against overvoltage in accordance with DIN EN 61547. To achieve an additional protection against e. g. transients, etc. we recommend separate overvoltage protection components. You can find them on our website at [www.bega.com](http://www.bega.com).

The ideal protection of all electronic components installed in the luminaires is achieved by using bounce-free switching contacts such as an electronic relay (solid-state relay), e.g. BEGA 71 320.

## Product description

The luminaire consists of aluminium profiles, cast aluminium and stainless steel  
BEGA Unidure® coating technology  
Colour graphite or silver  
Clear safety glass · Silicone gasket  
Reflector made of pure anodised aluminium  
Fixing of the light building element with anchorage unit **71 137** or screw-on base **70 829** for bolting onto a foundation (see accessories)  
With 2 inserted doors made of die cast aluminium, square door latch (wrench size 8mm)  
Mounting bracket with connection box 70 632 for through-wiring – for 2 cables up to  $5 \times 4^2$  with fuse Neozed D 01 · 6 A  
BEGA Ultimate Driver®  
Complies with flicker requirements in accordance with IEEE 1789, DIN IEC/TR 63158, DIN IEC/TR 61547-1  
LED power supply unit  
220-240 V  $\sim$  0/50-60 Hz  
DC 176-264 V  
DALI-controllable  
Number of DALI addresses: 1  
Basic insulation is provided between the mains and control cables  
BEGA Thermal Control®  
Temporary thermal regulation to protect temperature-sensitive components without switching off the luminaire  
Safety class II   
Protection class IP 65  
Dust-tight and protection against water jets  
Impact strength IK06  
Protection against mechanical impacts < 1 joule  
 – Safety mark  
 – Conformity mark  
Wind catching area: 1.14 m<sup>2</sup>  
Weight: 55.6 kg  
This product contains light sources of energy efficiency class(es) C

## Notice prior to installation:

The fixing of the light building element can be done with anchorage unit **71 137** or screw-on base **70 829** for bolting onto a foundation (see accessories). A cable length of 1 m above the mounting surface is required for the electrical connection. The base of the light building element must not be below top edge of the mounting surface.

## Sécurité


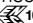
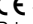
Pour l'installation et l'utilisation de ce luminaire, respecter les normes de sécurité nationales. L'installation et la mise en service ne doivent être effectuées que par un électricien agréé. Le fabricant décline toute responsabilité pour tout dommage résultant d'une mise en œuvre ou d'une installation inappropriée du produit. Si des modifications sont apportées ultérieurement au luminaire, l'intervenant sera considéré comme étant le fabricant.

## Protection contre les surtensions

Les composants électroniques installés dans le luminaire sont protégés contre la surtension conformément à la norme DIN EN 61547. Pour obtenir une protection supplémentaire contre la surtension, les tensions transitoires etc., nous proposons des composants de protection séparés. Vous les trouverez sur notre site web [www.bega.com](http://www.bega.com).

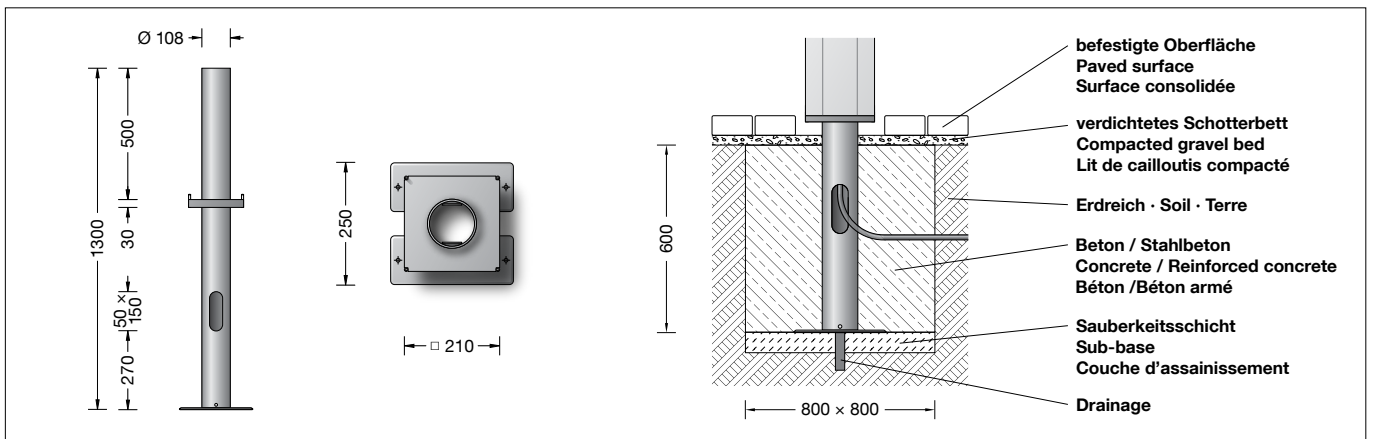
Pour garantir la protection optimale de tous les composants électroniques installés dans les luminaires, il faut utiliser des contacts de commutation sans rebond tel qu'un relais électronique, (solid-state-relais) par ex. BEGA 71 320.

## Description du produit

Luminaire fabriqué en fonderie d'aluminium, profilés en aluminium et acier inoxydable  
Technologie de revêtement BEGA Unidure®  
Couleur graphite ou argent  
Verre de sécurité clair · Joint silicone  
Réflecteur en aluminium pur anodisé  
La fixation du profilé lumineux est effectuée au choix sur pièce enterrée **71 137** ou socle à visser **70 829** à fixer par vis sur un massif de fondation (voir accessoires)  
2 portes en fonderie d'aluminium, fermeture à vis à quatre pans (SW 8mm)  
Etrier de montage avec boîte de connexion 70 632 pour branchement en dérivation – pour 2 câbles max.  $5 \times 4^2$  avec fusible Neozed D 01 · 6 A  
BEGA Ultimate Driver®  
Conforme aux exigences en matière de Flicker (scintillement) selon IEEE 1789, DIN IEC/TR 63158, DIN IEC/TR 61547-1  
Bloc d'alimentation LED  
220-240 V  $\sim$  0/50-60 Hz  
DC 176-264 V  
pour pilotage DALI  
Nombre d'adresses DALI : 1  
Une isolation de base est prévue entre le câble de raccordement au réseau et le câble de commande  
BEGA Thermal Control®  
Régulation thermique temporaire de la puissance des luminaires pour protéger les composants sensibles à la température, sans pour autant éteindre les luminaires  
Classe de protection II   
Degré de protection IP 65  
Étanche à la poussière et protégé contre les jets d'eau  
Résistance aux chocs mécaniques IK06  
Protection contre les chocs mécaniques < 1 joule  
 – Sigle de sécurité  
 – Sigle de conformité  
Prise au vent : 1,14 m<sup>2</sup>  
Poids : 55,6 kg  
Ce produit contient des sources lumineuses de classe d'efficacité énergétique C

## À respecter avant l'installation :

La fixation du profilé lumineux est effectuée au choix sur pièce enterrée **71 137** ou socle à visser **70 829** à fixer par vis sur un massif de fondation (voir accessoires). Pour le raccordement électrique, prévoir une longueur de câble d'environ 1 m au-dessus du support de fixation. Le bas du profilé lumineux ne doit pas se trouver en dessous de la couche de finition du sol.



### Montage mit Erdstück 71 137

Die Fundamentgröße ist abhängig von der Topographie, Bodenbeschaffenheit und Windbelastung und muss jeweils bauseits bestimmt werden.

Dazu gilt die Norm DIN 1045.

Die obige beispielhafte Fundamentempfehlung gilt nur für einen tragfähigen Baugrund und nur für das Lichtbauelement 84 065.

Zweiteilige Grundplatte aus dem Erdstück entnehmen und am Erdstück befestigen.

Erdkabel durch seitliche Leitungseinführung in das Erdstück einführen.

Erdstück standsicher einbauen.

### Installation with anchorage unit 71 137

The size of the foundation depends on the topography, condition of the soil and the wind load and must be determined on site. DIN 1045 applies.

The above exemplary recommendation for a foundation is only applicable for a stable subgrade and the light building element 84 065. Remove the two-part anchor plate from the anchorage unit and fix it at the anchorage unit. Lead the mains supply cable through the lateral cable entry into the anchorage unit. Install anchorage unit stably.

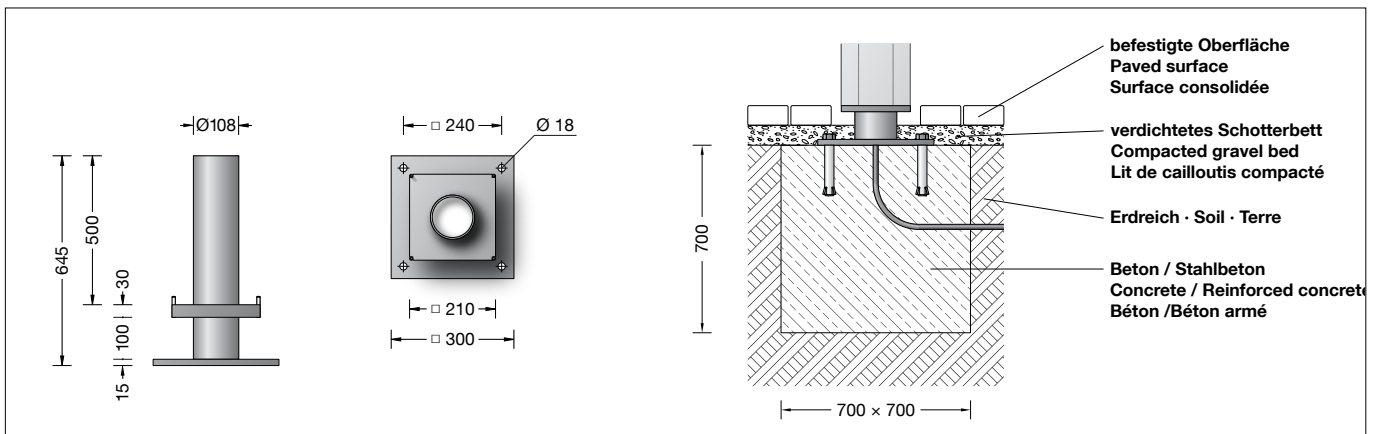
### Installation sur une pièce enterrée 71 137

Le volume et les dimensions du massif béton dépendent de la topographie, de la pression à fond de fouille du sol, de la zone de vent, ainsi que des forces et des charges exercées et doivent être individuellement définis sur le chantier.

La norme DIN 1045 est alors applicable.

Le massif de fondation recommandé ci-dessus est un exemple uniquement valable pour un terrain à bâtir compact, et pour le profilé lumineux 84 065.

Retirer de la pièce enterrée la plaque de stabilisation composée de deux pièces. Fixer la sur la pièce à enterrer. Introduire le câble réseau dans la pièce à travers l'entrée de câble latérale. Installer et stabiliser la pièce enterrée.



### Montage mit Aufschraubsockel 70 829

Die Fundamentgröße ist abhängig von der Topographie, Bodenbeschaffenheit und Windbelastung und muss jeweils bauseits bestimmt werden.

Dazu gilt die Norm DIN 1045.

Die obige beispielhafte Fundamentempfehlung gilt nur für einen tragfähigen Baugrund und nur für das Lichtbauelement 84 065.

Erdkabel in den Befestigungssockel führen.

Befestigungssockel auf Fundament standsicher befestigen.

Das Befestigungsmaterial ist bauseits festzulegen und zu stellen: z. B. Steinschrauben aus Edelstahl M16 x 300 DIN 529.

Dabei auf bauaufsichtliche Zulassung achten.

### Installation with screw-on base 70 829

The size of the foundation depends on the topography, condition of the soil and the wind load and must be determined on site. DIN 1045 applies.

The above exemplary recommendation for a foundation is only applicable for a stable subgrade and light building element 84 065. Lead underground cable into the mounting base.

Fix pole stably on a foundation.

The fixing material must be determined and provided by the customer: e.g. stone bolts made of stainless steel M16 x 300 DIN 529. Note authorization through supervision of construction.

### Installation avec socle à visser 70 829

Le volume et les dimensions du massif béton dépendent de la topographie, la pression à fond de fouille du sol, de la zone de vent, ainsi que des forces et des charges exercées et doivent être individuellement définis sur le chantier.

La norme DIN 1045 est alors applicable.

Le massif de fondation recommandé ci-dessus est un exemple uniquement valable pour un terrain à bâtir compact, et pour le profilé lumineux 84 065.

Introduire le câble réseau dans le socle de fixation.

Fixer solidement le socle de fixation sur le massif de fondation.

Les matériaux de fixation doivent être définis et fournis sur le chantier: par exemple vis à scellement en acier inoxydable M16 x 300 DIN 529.

Respecter les consignes de la maîtrise d'ouvrage.

Verschluss der Montagetur entriegeln und Montagetur entnehmen.  
 Innensechskantschrauben (SW 5) im Leuchtensockel lösen. Leuchte auf Erdstück oder Aufschraubsockel setzen.  
 Innensechskantschrauben fest anziehen.  
 Anzugsdrehmoment = 32 Nm  
 Anschlusskasten öffnen.  
 Erdkabel und Leuchtenanschlussleitung durch die Leitungseinführung in den Anschlusskasten führen.  
 Elektrischen Anschluss vornehmen.  
 Den Netzanschluss an der braunen (L) und blauen Ader (N) vornehmen.  
 Wird in der Netzanschlussleitung ein Schutzleiter mitgeführt, kann dieser an der mit "PE" gekennzeichneten Klemme angeschlossen und zur Weiterleitung genutzt werden.  
 Die beiden violetten, mit "E" gekennzeichneten Ader der Leuchtenanschlussleitungen dienen der Erhöhung des Überspannungsschutzes (Equipotentialausgleich), sowie der elektromagnetischen Verträglichkeit (EMV) und können an der mit "PE" gekennzeichneten Klemme im Anschlusskasten angeschlossen werden.  
 Der Anschluss der Steuerleitungen erfolgt an den losen Klemmen der mit DALI gekennzeichneten Adern weiß-rot (ws-rt) und weiß-schwarz (ws-sw).  
 Bei Nichtbelegung dieser Adern wird die Leuchte mit voller Lichtleistung betrieben.  
 Anschlusskasten schließen.  
 Tür einsetzen und verriegeln.

#### Reinigung · Pflege

Leuchte regelmäßig mit lösungsmittelfreien Reinigungsmitteln von Schmutz und Ablagerungen säubern.  
 Dafür keinen Hochdruckreiniger verwenden.

#### Austausch des LED-Moduls · Wartung

Die Bezeichnung des LED-Moduls ist auf der Unterseite des jeweiligen LED-Moduls vermerkt.  
 BEGA Ersatzmodule entsprechen in Lichtfarbe und Lichtleistung den ursprünglich verbauten Modulen. Der Austausch kann mit handelsüblichem Werkzeug durch qualifizierte Personen erfolgen.  
 Anlage spannungsfrei schalten.

Zum Austausch des LED-Moduls Innensechskantschrauben lösen und Abdeckrahmen mit Sicherheitsglas und Reflektor abnehmen.  
 LED-Modul austauschen.  
 Montagehinweise des LED-Moduls beachten.  
 Abdeckrahmen auf Gehäuse setzen und Schrauben über Kreuz gleichmäßig fest anziehen.

Zum Austausch des Netzteils Verschluss der Montagetur entriegeln und Montagetur entnehmen.  
 Gerätekasten öffnen und Netzteil austauschen.  
 Gerätekasten schließen.  
 Montagetur einsetzen und verriegeln.

#### Ergänzungssteile

**71137** Erdstück  
**70829** Aufschraubsockel

Es gibt dazu eine gesonderte Gebrauchsanweisung.

Unlock the fastener of the installation door and remove the installation door.  
 Undo hexagon socket head screw (wrench size 5) in the luminaire base. Place luminaire onto anchorage unit or screw-on base.  
 Tighten hexagon socket screws firmly.  
 Torque = 32 Nm.  
 Open the connection box.  
 Lead the luminaire wiring and mains supply cable through the cable entry into the connection box.  
 Make the electrical connection.  
 Make the mains connection on the brown (L) and blue (N) wires.  
 Where a protective earth conductor is included in the power connecting cable, it can be connected to the terminal marked "PE" and used for transmission.  
 The two purple wires marked "E" of the luminaire power supply cables increase the overvoltage protection (equipotential compensation) and electromagnetic compatibility (EMC), and can be connected to the connection box terminal marked "PE".  
 The control cables are connected via the free terminals of the DALI-labelled wires white-red (wh-rd) and white-black (wh-bl).  
 If these wires are not assigned, the luminaire will work with full light output.  
 Close the connection box.  
 Install the door and lock it.

#### Cleaning · Maintenance

Clean luminaire regularly with solvent-free cleansers from dirt and deposits.  
 Do not use high pressure cleaners.

#### Replacement of the LED module · Maintenance

The designation of the LED module is noted on the underside of the specific LED module.  
 The light colour and light output of BEGA replacement modules correspond to those of the modules originally fitted. The module can be replaced by qualified persons using standard tools.  
 Disconnect the electrical installation.

To exchange the LED module unit undo hexagon socket screws and remove cover frame with safety glass and reflector.  
 LED-module and pull equipment module out of luminaire head.  
 Replace LED module. Note installation instructions of the LED module.  
 Place the cover frame onto the housing and tighten firmly screws crosswise.

To exchange the power supply unit unlock the fastener of the installation door and remove the installation door.  
 Open the device box and replace the power supply unit.  
 Close the device box.  
 Insert installation door and lock it.

#### Accessories

**71137** Anchorage unit  
**70829** Screw-on base

A separate instructions for use can be provided upon request.

#### Spares

Spare glass 11 003 187 10  
 LED power supply unit DEV-0270/1400i  
 LED module 3000K LED-0808/830  
 LED module 4000K LED-0808/840  
 Reflector 76 001 629  
 Gasket cover frame 83 000 845 W

Déverrouiller le dispositif de fermeture et retirer la porte de montage.  
 Desserrer les vis à six pans creux (SW 5) du socle du luminaire. Poser le luminaire sur la pièce à enterrer ou sur le socle à visser.  
 Serrer fermement les vis à six pans creux.  
 Moment de serrage = 32 Nm.  
 Ouvrir la boîte de connexion.  
 Introduire le câble souterrain et le câble du luminaire dans la boîte de connexion par l'entrée de câble.  
 Procéder au raccordement électrique.  
 Procéder au raccordement électrique aux fils marron (L) et bleu (N).  
 Si le câble d'alimentation contient un fil de terre, celui-ci peut être raccordé au bornier marqué « PE » et être utilisé pour une transmission.  
 Les deux fils violet marqués « E » des câbles de raccordement du luminaire servent à augmenter la protection contre les surtensions (équilibre équipotentiel) et à la tolérance électromagnétique (EMV) ; ils peuvent être raccordés à la borne marquée « PE » dans la boîte de connexion.  
 Le raccordement des câbles de pilotage s'effectue aux bornes détachées des fils marqués DALI en rouge/blanc (ws-rt) et blanc/noir (ws-sw).  
 Si ces fils ne sont pas raccordés, le luminaire fonctionne à puissance lumineuse maximale.  
 Fermer la boîte de connexion.  
 Installer et fermer la porte.

#### Nettoyage · Entretien

Nettoyer régulièrement le luminaire des dépôts et des souillures avec des produits de nettoyage ne contenant pas de solvants.  
 Ne pas utiliser de nettoyeur haute pression.

#### Remplacement du module LED · Maintenance

La désignation du module LED est inscrite sur le dessous de chaque module LED.  
 Les modules de rechange BEGA correspondent aux modules d'origine en termes de couleur de lumière et de flux lumineux. Le module LED peut être remplacé par une personne qualifiée à l'aide d'outils disponibles dans le commerce.  
 Travailler hors tension.

Pour remplacer le module LED, desserrer les vis à 6 pans creux et retirer le cadre avec le verre et le réflecteur.  
 Remplacer l'élément LED. Respecter la fiche d'utilisation du module LED.  
 Placer le cadre sur le boîtier et serrer en croix et fort les vis.

Pour changer le bloc d'alimentation déverrouiller le dispositif de fermeture et retirer la porte de montage.  
 Ouvrir le coffret pour appareillage et remplacer le bloc d'alimentation.  
 Fermer le coffret pour appareillage.  
 Installer la porte de montage et verrouiller.

#### Accessoires

**71137** Pièce enterrée  
**70829** Socle à visser

Une fiche d'utilisation pour ces accessoires est disponible.

#### Ersatzteile

Ersatzglas 11 003 187 10  
 LED-Netzteil DEV-0270/1400i  
 LED-Modul 3000K LED-0808/830  
 LED-Modul 4000K LED-0808/840  
 Reflektor 76 001 629  
 Dichtung Abdeckrahmen 83 000 845 W

#### Pièces de rechange

Verre de rechange 11 003 187 10  
 Bloc d'alimentation LED DEV-0270/1400i  
 Module LED 3000K LED-0808/830  
 Module LED 4000K LED-0808/840  
 Réflecteur 76 001 629  
 Joint cadre 83 000 845 W