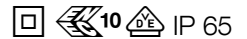


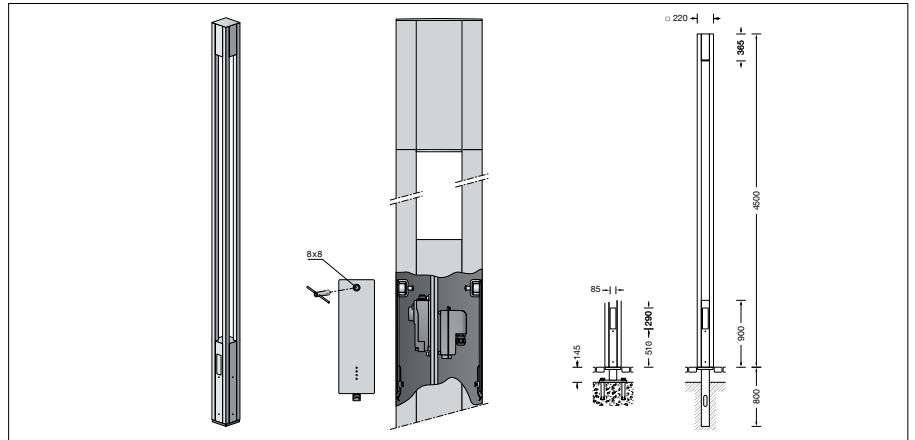
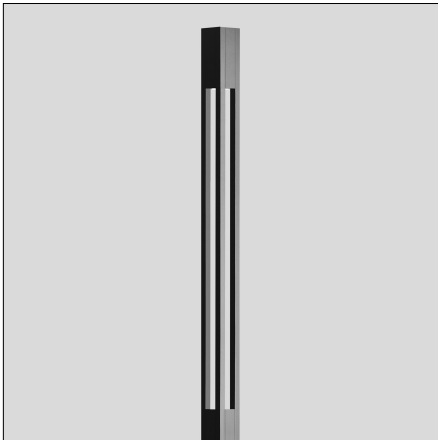
BEGA**84 065**

Lichtbauelement



Projekt · Referenznummer

Datum



Produktdatenblatt

Produktbeschreibung

Leuchte besteht aus Aluminiumprofilen, Aluminiumguss und Edelstahl
 Beschichtungstechnologie BEGA Unidure®
 Sicherheitsglas klar · Silikondichtung
 Reflektor aus eloxiertem Reinstaluminium
 Befestigung des Lichtbauelements mit dem Erdstück **71 137** oder mit dem Aufschraubsockel **70 829** zum Aufschrauben auf ein Fundament (siehe Ergänzungsteile)
 Mit 2 eingesetzten Türen aus Aluminiumdruckguss, Vierkant-Türverschluss (SW 8mm)
 Montagebügel mit Anschlusskasten 70 632 zur Durchverdrahtung – für 2 Kabel bis 5 x 4[□] mit Schmelzsicherung Neozed D 01 · 6A BEGA Ultimate Driver®
 LED-Netzteil
 220-240 V ~ 0/50-60 Hz
 DC 176-264 V
 DALI-steuerbar
 Anzahl der DALI-Adressen: 1
 Zwischen Netz- und Steuerleitungen ist eine Basisisolierung vorhanden
 BEGA Thermal Control®
 Temporäre thermische Regulierung der Leuchtenleistung zum Schutz temperaturempfindlicher Bauteile, ohne die Leuchte abzuschalten
 Schutzklasse II
 Schutzart IP 65
 Staubdicht und Schutz gegen Strahlwasser
 Schlagfestigkeit IK06
 Schutz gegen mechanische Schläge < 1 Joule
 – Sicherheitszeichen
 – Konformitätszeichen
 Windangriffsfläche: 1,14 m²
 Gewicht: 55,6 kg
 Dieses Produkt enthält Lichtquellen der Energieeffizienzklasse(n) C

Anwendung

Lichtbauelement mit quadratischem Grundriss und rotationssymmetrischer Lichtstärkeverteilung. Lichtbauelemente sind Leuchten, die Außenräume gliedern und strukturieren können. Sie haben eine orientierende, leitende und begrenzende Funktion.

Dark Sky

Das Licht dieser Leuchte wird gleichmäßig und hocheffizient auf die zu beleuchtende Fläche gerichtet. Weniger als 1% des Leuchtenlichtstroms wird in den oberen Halbraum der Leuchte emittiert.

Leuchtmittel

Modul-Anschlussleistung	39 W
Leuchten-Anschlussleistung	43,5 W
Bemessungstemperatur	$t_a = 25\text{ °C}$
Umgebungstemperatur	$t_{a,max} = 30\text{ °C}$

84 065 K4

Modul-Bezeichnung	LED-0808/840
Farbtemperatur	4000 K
Farbwiedergabeindex	CRI > 80
Modul-Lichtstrom	7630 lm
Leuchten-Lichtstrom	2716 lm
Leuchten-Lichtausbeute	62,4 lm/W

84 065 K3

Modul-Bezeichnung	LED-0808/830
Farbtemperatur	3000 K
Farbwiedergabeindex	CRI > 80
Modul-Lichtstrom	7420 lm
Leuchten-Lichtstrom	2641 lm
Leuchten-Lichtausbeute	60,7 lm/W

Lebensdauer · Umgebungstemperatur

Bemessungstemperatur $t_a = 25\text{ °C}$	
LED-Netzteil:	> 50.000 h
LED-Modul:	> 200.000 h (L80 B50) > 100.000 h (L90 B50)

Umgebungstemperatur max. $t_a = 30\text{ °C}$ (100 %)

LED-Netzteil:	50.000 h
LED-Modul:	> 200.000 h (L80 B50) > 100.000 h (L90 B50)

Umgebungstemperatur max. $t_a = 50\text{ °C}$ (73 %)

LED-Netzteil:	50.000 h
LED-Modul:	> 50.000 h (L70 B50)

BEGA Thermal Control® schützt temperaturempfindliche Leuchtenbauteile, indem es die Nennleistung bei hoher Temperatur vorübergehend reduziert.

Einschaltstrom

Einschaltstrom: 5 A / 100 μ s
 Maximale Anzahl Leuchten dieser Bauart je Leitungsschutzschalter:
 B 10A: 28 Leuchten
 B 16A: 45 Leuchten
 C 10A: 28 Leuchten
 C 16A: 48 Leuchten

Lichtstromanteile

Lichtstromanteil oberer Halbraum	0,9 %
Lichtstromanteil unterer Halbraum	99,1 %

BUG-Rating nach IES TM-15-07:

1 – 1 – 1

CEN Flux Code nach EN 13032-2:
 36 – 68 – 93 – 99 – 100 – 2 – 7 – 22 – 1

Lichttechnik

Das teilmattierte Sicherheitsglas des BEGA Lichtbauelementes ist mit seiner ganzen Materialstärke sichtbar. Durch das seitlich austretende Licht wird die Lichtstärkeverteilung breit gestreut und der vertikale Beleuchtungsstärkeanteil erhöht.

Bestellnummer 84 065

LED-Farbtemperatur wahlweise 4000 K oder 3000 K

4000 K – Bestellnummer + **K4**
 3000 K – Bestellnummer + **K3**

Farbe wahlweise Grafit oder Silber
 Grafit – Bestellnummer
 Silber – Bestellnummer + **A**

Ergänzungsteile

71 137 Erdstück
70 829 Aufschraubsockel

Es gibt dazu eine gesonderte Gebrauchsanweisung.

Lichtverteilung

