

BEGA**84 073**

Gartenleuchte



Projekt · Referenznummer

Datum

Produktdatenblatt**Anwendung**

Leuchte für die abgeblendete Beleuchtung von Wegen, Treppen und Gartenanlagen. Das mundgeblasene Opalglas verteilt das Licht mit hoher Gleichmäßigkeit.

Produktbeschreibung

Leuchte besteht aus Aluminiumguss, Aluminium und Edelstahl
Beschichtungstechnologie BEGA Unidure®
Farbe Grafit oder Bronze
Opalglas
Silikondichtung
Leuchte mit Montageplatte zum Aufschrauben auf ein Fundament oder auf ein Erdstück
Montageplatte mit zwei Teilkreisen:
ø 70 mm, 3 Langlöcher 7 mm breit
ø 100 mm, 3 Langlöcher 9 mm breit
Leuchte auf Montageplatte 360° ausrichtbar
Montagebügel mit Anschlusskasten zur Durchverdrahtung bis 3 × 2,5 mm²
Fassung E 27
Schutzklasse I
Schutzart IP 64
Staubdicht und Schutz gegen Spritzwasser
Schlagfestigkeit IK06
Schutz gegen mechanische Schläge < 1 Joule
 – Sicherheitszeichen
 – Konformitätszeichen
Gewicht: 4,6 kg

Leuchtmittel

Leuchte mit Schraubsockel E 27
Lampenleistung max. 60 W
Dieses Produkt enthält eine Lichtquelle der Energieeffizienzklasse C

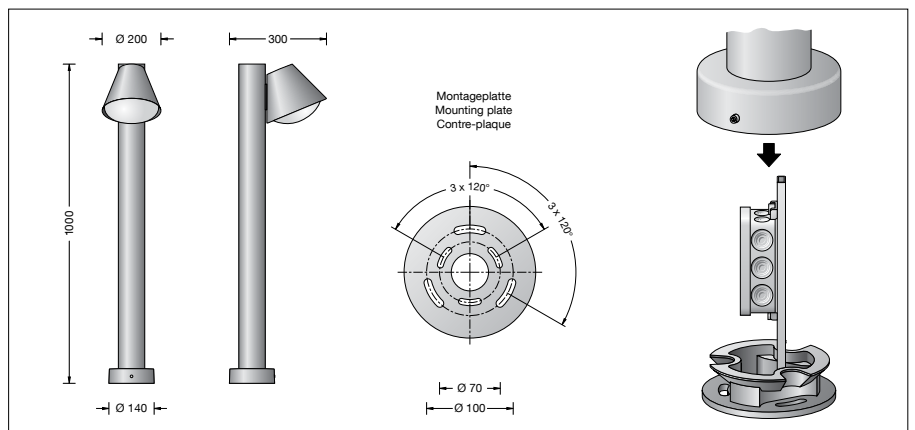
Mitgeliefertes Leuchtmittel
BEGA LED-Lampe **13584**
LED Retrofit 4,8 W · 805 lm · 3000 K

Leuchtenbetriebswirkungsgrad: 32 %

Für diese Leuchte sind weitere BEGA LED-Leuchtmittel erhältlich:

- 13586** LED 4,8 W · 805 lm · 3000 K dimmbar
- 13588** LED 8 W · 1055 lm · 3000 K
- 13590** LED 9 W · 1520 lm · 3000 K
- 13592** LED 9 W · 1520 lm · 3000 K dimmbar

Ausführliche technische und lichttechnische Daten zu den Leuchtmitteln entnehmen Sie bitte den Datenblättern auf unserer Website.

**Lichttechnik**

Leuchtendaten für das Lichttechnische Berechnungsprogramm DIALux für Außenbeleuchtung, Straßenbeleuchtung und Innenbeleuchtung, sowie Leuchtendaten im EULUMDAT- und im IES-Format finden Sie auf der BEGA Website unter www.bega.com.

Ergänzungsteil

70 895 Erdstück mit Befestigungsflansch aus feuerverzinktem Stahl. Gesamtlänge 400 mm. 3 Befestigungsschrauben M8 aus Edelstahl. Teilkreis ø 100 mm.

Es gibt dazu eine gesonderte Gebrauchsanweisung.

Bestellnummer 84 073

Farbe wahlweise Grafit oder Bronze
Grafit – Bestellnummer
Bronze – Bestellnummer + **B**