

BEGA**84 075**

Gartenleuchte



Projekt · Referenznummer



Datum

Produktdatenblatt

Anwendung

Gartenleuchte mit gerichtetem Licht.
Eine Blende aus Aluminium schirmt das Licht der Leuchte nach oben und nach vorne ab und richtet es auf die zu beleuchtende Fläche.
Ein kleiner rückseitiger Lichtspalt erhellt zusätzlich die Leuchtenkontur.
Zur Beleuchtung von Wegen, Beeten und Terrassen im privaten Bereich.

Produktbeschreibung

Leuchte besteht aus Aluminiumprofil, Aluminiumguss, Aluminium und Edelstahl
Beschichtungstechnologie BEGA Unidure®
Antikglas
Silikondichtung
Leuchte mit Montageplatte zum Aufschrauben auf ein Fundament oder auf ein Erdstück
Montageplatte mit zwei Teilkreisen:
 \varnothing 70 mm, 3 Langlöcher 7 mm breit
 \varnothing 100 mm, 3 Langlöcher 9 mm breit
 Anschlusskasten zur Durchverdrahtung
 – für 2 Kabel bis $5 \times 2,5^2$
 mit Schmelzsicherung Neozed D 01 · 6A
 Fassung E 27
 Schutzklasse I
 Schutzart IP 64
 Staubdicht und Schutz gegen Spritzwasser
 Schlagfestigkeit IK02
 Schutz gegen mechanische Schläge < 0,2 Joule
 – Sicherheitszeichen
 – Konformitätszeichen
 Gewicht: 6,5 kg

Leuchtmittel

Leuchte mit Schraubsockel E 27
Lampenleistung max. 60 W
Dieses Produkt enthält eine Lichtquelle der Energieeffizienzklasse E

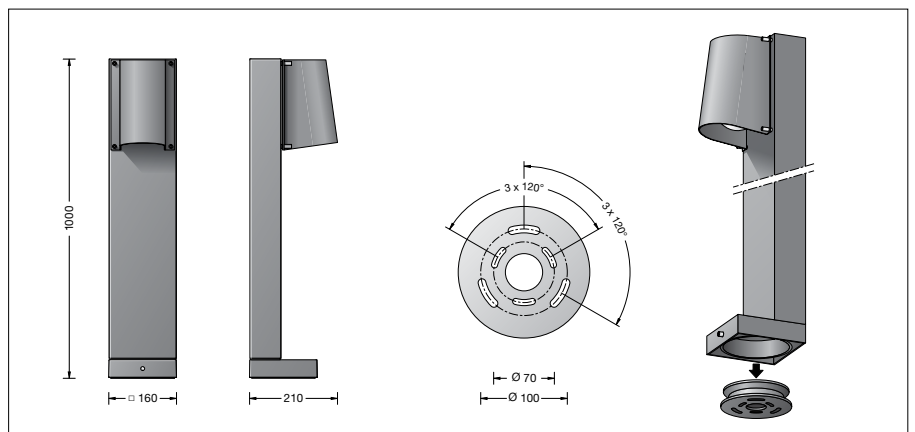
Mitgeliefertes Leuchtmittel
BEGA LED-Lampe **13584**
LED Retrofit 7 W · 805 lm · 3000 K

Leuchtenbetriebswirkungsgrad: 10 %

Für diese Leuchte sind weitere BEGA LED-Leuchtmittel erhältlich:

13586 LED 7 W · 805 lm · 3000 K
dimmbar

Ausführliche technische und lichttechnische Daten zu den Leuchtmitteln entnehmen Sie bitte den Datenblättern auf unserer Website.



Ergänzungsteil

70 895 Erdstück mit Befestigungsflansch aus feuerverzinktem Stahl. Gesamtlänge 400 mm. 3 Befestigungsschrauben M8 aus Edelstahl. Teilkreis \varnothing 100 mm.

Es gibt dazu eine gesonderte Gebrauchsanweisung.

Bestellnummer 84 075

Farbe wahlweise Grafit oder Bronze
Grafit – Bestellnummer
Bronze – Bestellnummer + **B**