

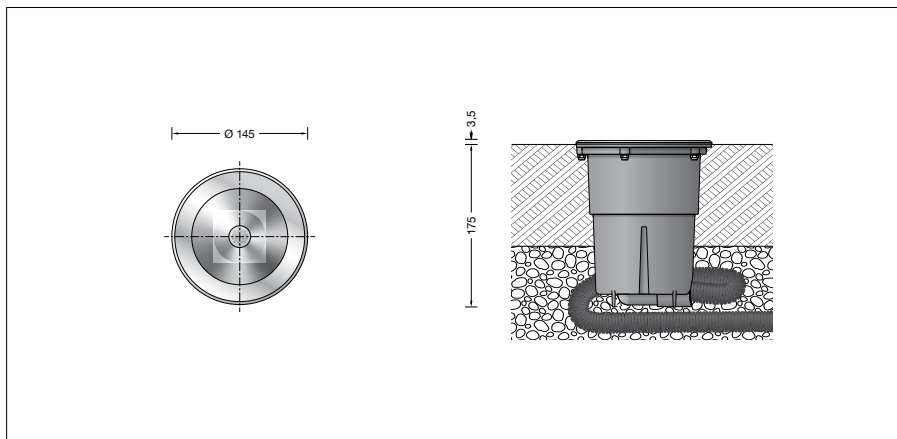
**BEGA****84 085**

Grondinbouwarmatuur



Project · Referentienummer

Datum



## Productdatablad

### Productbeschrijving

Het armatuurhuis bestaat uit glasvezelversterkte kunststof  
 Afdekking van edelstaal  
 Materiaal-nr. 1.4301  
 Veiligheidsglas helder  
 Reflectoroppervlak van aluminium  
 1,8 m waterbestendige aansluitkabel  
 07RN8-F 3G 1<sup>□</sup> met ingebouwde waterstopper en 1,2 m PVC-installatiebuis  
 LED-netdeel  
 220-240 V ~ 0/50-60 Hz  
 DC 176-264 V  
 DC Start  $\geq$  198 V  
 BEGA Thermal Switch®  
 Tijdelijke thermische uitschakeling voor de bescherming van temperatuurgevoelige bouwdeelen  
 Veiligheidsklasse I  
 Classificatie IP 67  
 Stofdicht en beschermd tegen tijdelijke onderdamping  
 Drukbelasting 150 kg (~1.500 N)  
 Stootvastheid IK09  
 Bescherming tegen mechanische stoten < 10 joule  
 – Veiligheidssymbool  
 – Symbool overeenkomstig richtlijn Europese Unie  
 Gewicht: 1,2 kg  
 Dit product bevat lichtbronnen met energie-efficiëntieklasse C

### Toepassing

Grondinbouwarmatuur met symmetrisch, naar boven gericht licht voor het accentvol verlichten van particuliere tuinen. Beloopbaar armatuur voor gelijkliggende inbouw in grond, gazon of grind. Het armatuur mag niet door voertuigen overreden worden.

### Lichtbron

Module-aansluitvermogen	4,8 W
Armatuur-aansluitvermogen	6,1 W
Nominale temperatuur	$t_a = 25\text{ °C}$
Omgevingstemperatuur	$t_{a\text{ max}} = 30\text{ °C}$

Op verzoek bieden wij een modificatie aan voor hogere omgevingstemperaturen.

### 84 085 K27

Modulebenaming	LED-0336/827
Kleurtemperatuur	2700 K
Kleurweergave-index	CRI > 80
Module-lichtstroom	910 lm
Armatuuren-lichtstroom	661 lm
Armatuurrendement	108,4 lm/W

### 84 085 K3

Module-benaming	LED-0336/830
Kleurtemperatuur	3000 K
Kleurweergave-index	CRI > 80
Module-lichtstroom	940 lm
Armatuuren-lichtstroom	683 lm
Armatuurrendement	112 lm/W

### Levensduur · Omgevingstemperatuur

Nominale temperatuur $t_a = 25\text{ °C}$	
LED-netdeel:	> 50.000 h
LED-module:	> 200.000 h (L 80 B 50) 100.000 h (L 90 B 50)

Omgevingstemperatuur max.  $t_a = 30\text{ °C}$  (100 %)

LED-netdeel:	50.000 h
LED-module:	> 200.000 h (L 80 B 50) 100.000 h (L 90 B 50)

### Lichttechniek

Halve bundelbreedte 31°  
 Armatuurgegevens voor het lichttechnische berekeningsprogramma DIALux voor buitenverlichting, straatverlichting en binnenverlichting, alsmede armatuurgegevens in EULUMDAT- en IES-formaat vindt u op onze website [www.bega.com](http://www.bega.com).

### Inschakelstroom

Inschakelstroom: 20 A / 170  $\mu$ s  
 Maximaal aantal armaturen met deze bouwvorm per aardlekautomaat:  
 B 10A: 31 armaturen  
 B 16A: 50 armaturen  
 C 10A: 52 armaturen  
 C 16A: 85 armaturen

### BEGA Constant Optics®

BEGA Constant Optics® is een efficiënt optisch systeem, dat nagenoeg niet aan slijtage onderhevig is. De gebruikte duurzame materialen glas, aluminium en silicone zijn zelfs onder extreme omstandigheden zoals hoge temperaturen en uv-straling verouderingsbestendig.

### Accessoires

**70 730** Verdeeldoos voor inbouw in de grond met 7 kabelinvoeren · klem 5 x 4<sup>□</sup>

Hiervoor bestaat een aparte gebruiksaanwijzing.

### Bestelnummer 84 085

LED-kleurtemperatuur naar keuze 2700 K of 3000 K  
 2700 K – bestelnummer + **K27**  
 3000 K – bestelnummer + **K3**

### Lichtverdeling

