

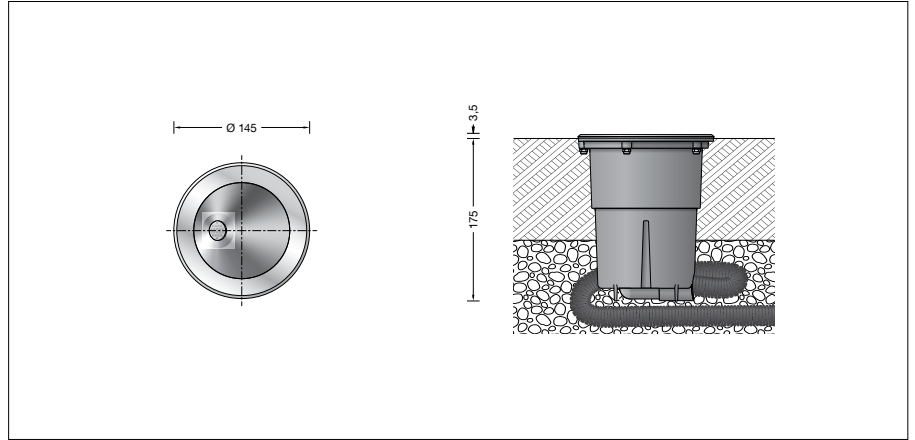
BEGA**84 087**

Bodeneinbauleuchte



Projekt · Referenznummer

Datum



Produktdatenblatt

Produktbeschreibung

Leuchtgehäuse besteht aus glasfaserverstärktem Kunststoff
 Abdeckung aus Edelstahl
 Werkstoff-Nr. 1.4301
 Sicherheitsglas klar
 Reflektoroberfläche Reinstaluminium
 1,8 m wasserbeständige Anschlussleitung
 07RN8-F 3G 1[□] mit eingebautem Wasserstopper und 1,2 m PVC Installationsrohr
 BEGA Ultimate Driver®
 Erfüllt Flicker-Anforderungen gemäß IEEE 1789, DIN IEC/TR 63158, DIN IEC/TR 61547-1
 LED-Netzteil
 220-240 V ~ 0/50-60 Hz
 DC 176-264 V
 BEGA Thermal Switch®
 Temporäre thermische Abschaltung zum Schutz temperaturempfindlicher Bauteile
 Schutzklasse I
 Schutzart IP 67
 Staubdicht und Schutz gegen zeitweiliges Untertauchen
 Druckbelastung 150 kg (~1.500 N)
 Schlagfestigkeit IK09
 Schutz gegen mechanische Schläge < 10 Joule
 – Sicherheitszeichen
 – Konformitätszeichen
 Gewicht: 1,2 kg
 Dieses Produkt enthält Lichtquellen der Energieeffizienzklasse(n) C

Anwendung

Bodeneinbauleuchte mit asymmetrischem, nach oben gerichtetem Licht für die akzentvolle Beleuchtung von privaten Gartenanlagen.
 Trittfeste Leuchte für den flächenbündigen Einbau in Erdreich, Rasen oder Kies.
 Die Leuchte darf nicht von Fahrzeugen überrollt werden.

Leuchtmittel

| | |
|----------------------------|-----------------------------------|
| Modul-Anschlussleistung | 4,8 W |
| Leuchten-Anschlussleistung | 5,9 W |
| Bemessungstemperatur | $t_a = 25\text{ °C}$ |
| Umgebungstemperatur | $t_{a\text{ max}} = 40\text{ °C}$ |
| Bei Einbau in Dämmung | $t_{a\text{ max}} = 25\text{ °C}$ |

Auf Wunsch bieten wir Ihnen gerne Modifikationen für höhere Umgebungstemperaturen an.

84 087 K27

| | |
|------------------------|--------------|
| Modul-Bezeichnung | LED-0336/827 |
| Farbtemperatur | 2700 K |
| Farbwiedergabeindex | CRI > 80 |
| Modul-Lichtstrom | 910 lm |
| Leuchten-Lichtstrom | 663 lm |
| Leuchten-Lichtausbeute | 112,4 lm/W |

84 087 K3

| | |
|------------------------|--------------|
| Modul-Bezeichnung | LED-0336/830 |
| Farbtemperatur | 3000 K |
| Farbwiedergabeindex | CRI > 80 |
| Modul-Lichtstrom | 940 lm |
| Leuchten-Lichtstrom | 685 lm |
| Leuchten-Lichtausbeute | 116,1 lm/W |

Lebensdauer · Umgebungstemperatur

| | |
|---|--|
| Bemessungstemperatur $t_a = 25\text{ °C}$ | |
| LED-Netzteil: | > 50.000 h |
| LED-Modul: | > 200.000 h (L80B50) 100.000 h (L90B50) |

| | |
|---|--------------------|
| Umgebungstemperatur max. $t_a = 40\text{ °C}$ (100 %) | |
| LED-Netzteil: | 50.000 h |
| LED-Modul: | 121.000 h (L80B50) |

Lichttechnik

Halbstreuwinkel 28/30°
 Leuchtendaten für das Lichttechnische Berechnungsprogramm DIALux für Außenbeleuchtung, Straßenbeleuchtung und Innenbeleuchtung, sowie Leuchtendaten im EULUMDAT und im IES-Format finden Sie auf unserer Website unter www.bega.com.

Einschaltstrom

Einschaltstrom: 7,8 A / 112 µs
 Maximale Anzahl Leuchten dieser Bauart je Leitungsschutzschalter:
 B 10A: 38 Leuchten
 B 16A: 61 Leuchten
 C 10A: 64 Leuchten
 C 16A: 102 Leuchten

Ergänzungsteile

70 730 Verteilerdose für den Einbau ins Erdreich mit 7 Leitungseinführungen
 Klemme 5 x 4[□]

Es gibt dazu eine gesonderte Gebrauchsanweisung.

Bestellnummer 84 087

LED-Farbtemperatur wahlweise 2700 K oder 3000 K
 2700K – Bestellnummer + **K27**
 3000K – Bestellnummer + **K3**

Lichtverteilung

