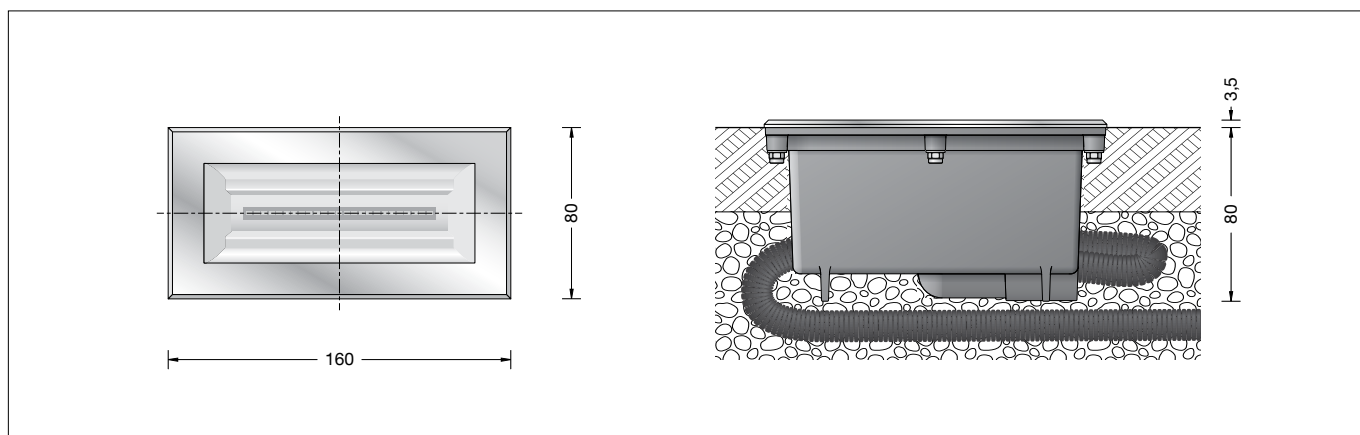


BEGA**84 088**

Bodeneinbauleuchte
In-ground luminaire
Luminaire à encastrer



Gebrauchsanweisung

Anwendung

Bodeneinbauleuchte mit symmetrischem, nach oben gerichtetem Licht für die akzentvolle Beleuchtung von privaten Gartenanlagen. Trittfeste Leuchte für den flächenbündigen Einbau in Erdreich, Rasen oder Kies. Die Leuchte darf nicht von Fahrzeugen überrollt werden.

Produktbeschreibung

Leuchtgehäuse besteht aus glasfaserverstärktem Kunststoff
Abdeckrahmen aus Edelstahl, Werkstoff-Nummer 1.4301
Sicherheitsglas klar
Reflektoroberfläche Reinstaluminium
1,8 m wasserbeständige Anschlussleitung 07RN8-F 3G 1[□] mit eingebautem Wasserstopper und 1,2 m PVC Installationsrohr BEGA Ultimate Driver®
Erfüllt Flicker-Anforderungen gemäß IEEE 1789, DIN IEC/TR 63158, DIN IEC/TR 61547-1
LED-Netzteil
220-240 V ~ 0/50-60 Hz
DC 176-280 V
BEGA Thermal Control®
Temporäre thermische Regulierung der Leuchtenleistung zum Schutz temperatur-empfindlicher Bauteile, ohne die Leuchte abzuschalten
Schutzklasse I
Schutzart IP 67
Staubdicht und Schutz gegen zeitweiliges Untertauchen
Druckbelastung 150 kg (~1.500 N)
Schlagfestigkeit IK08
Schutz gegen mechanische Schläge < 5 Joule
☞☞☞☞ – Sicherheitszeichen
CE – Konformitätszeichen
Gewicht: 0,95 kg
Dieses Produkt enthält Lichtquellen der Energieeffizienzklasse(n) C

Instructions for use

Application

In-ground luminaire with symmetrical light distribution directed upwards for accentuated illumination of private gardens. Luminaire resistant to foot traffic for flush installation in soil, lawn or gravel. Luminaire must not be overrun by vehicles.

Product description

Luminaire housing made of glass-fibre reinforced synthetic
Cover frame made of stainless steel, steel grade number 1.4301
Clear safety glass
Reflector surface made of pure aluminium
1,8 m water-resistant connecting cable 07RN8-F 3G 1[□] with implemented water stopper and 1.2 m PVC cable conduit BEGA Ultimate Driver®
Complies with flicker requirements in accordance with IEEE 1789, DIN IEC/TR 63158, DIN IEC/TR 61547-1
LED power supply unit
220-240 V ~ 0/50-60 Hz
DC 176-280 V
BEGA Thermal Control®
Temporary thermal regulation to protect temperature-sensitive components without switching off the luminaire
Safety class I
Protection class IP 67
Dust-tight and protection against temporary immersion
Pressure load 150 kg (~1,500 N)
Impact strength IK08
Protection against mechanical impacts < 5 joule
☞☞☞☞ – Safety mark
CE – Conformity mark
Weight: 0.95 kg
This product contains light sources of energy efficiency class(es) C

Fiche d'utilisation

Utilisation

Luminaire à encastrer à répartition lumineuse symétrique dirigée vers le haut. Pour un éclairage accentué des jardins privés. Autorisant la circulation piétonne, à installer à fleur dans la terre, les pelouses ou graviers. Ces luminaires ne permettent pas le roulement de véhicules.

Description du produit

Le boîtier du luminaire est fabriqué en matière synthétique renforcée à la fibre de verre
Cadre de finition en acier inoxydable, matériau No. 1.4301
Verre de sécurité clair
Finition du réflecteur aluminium extra-pur
1,8 m câble de raccordement résistant à l'eau 07RN8-F 3G 1[□] avec stoppe-eau incorporé et 1,2 m de gaine de passage de câble PVC BEGA Ultimate Driver®
Conforme aux exigences en matière de Flicker (scintillement) selon IEEE 1789, DIN IEC/TR 63158, DIN IEC/TR 61547-1
Bloc d'alimentation LED
220-240 V ~ 0/50-60 Hz
DC 176-280 V
BEGA Thermal Control®
Régulation thermique temporaire de la puissance des luminaires pour protéger les composants sensibles à la température, sans pour autant éteindre les luminaires
Classe de protection I
Degré de protection IP 67
Étanche à la poussière et protégé contre l'immersion momentanée
Pression 150 kg (~1.500 N)
Résistance aux chocs mécaniques IK08
Protection contre les chocs mécaniques < 5 joules
☞☞☞☞ – Sigle de sécurité
CE – Sigle de conformité
Poids: 0,95 kg
Ce produit contient des sources lumineuses de classe d'efficacité énergétique C

Leuchtmittel

Modul-Anschlussleistung	3,8 W
Leuchten-Anschlussleistung	4,7 W
Bemessungstemperatur	$t_a = 25\text{ °C}$
Umgebungstemperatur	$t_{a\text{ max}} = 40\text{ °C}$
Bei Einbau in Dämmung	$t_{a\text{ max}} = 25\text{ °C}$

84 088 K27

Modul-Bezeichnung	LED-0394/827
Farbtemperatur	2700 K
Farbwiedergabeindex	CRI > 80
Modul-Lichtstrom	730 lm
Leuchten-Lichtstrom	552 lm
Leuchten-Lichtausbeute	117,4 lm/W

84 088 K3

Modul-Bezeichnung	LED-0394/830
Farbtemperatur	3000 K
Farbwiedergabeindex	CRI > 80
Modul-Lichtstrom	755 lm
Leuchten-Lichtstrom	571 lm
Leuchten-Lichtausbeute	121,5 lm/W

Lamp

Module connected wattage	3.8 W
Luminaire connected wattage	4.7 W
Rated temperature	$t_a = 25\text{ °C}$
Ambient temperature	$t_{a\text{ max}} = 40\text{ °C}$
When installed in heat-insulating material	$t_{a\text{ max}} = 25\text{ °C}$

84 088 K27

Module designation	LED-0394/827
Colour temperature	2700 K
Colour rendering index	CRI > 80
Module luminous flux	730 lm
Luminaire luminous flux	552 lm
Luminaire luminous efficiency	117,4 lm/W

84 088 K3

Module designation	LED-0394/830
Colour temperature	3000 K
Colour rendering index	CRI > 80
Module luminous flux	755 lm
Luminaire luminous flux	571 lm
Luminaire luminous efficiency	121,5 lm/W

Lampe

Puissance raccordée du module	3,8 W
Puissance raccordée du luminaire	4,7 W
Température de référence	$t_a = 25\text{ °C}$
Température d'ambiance	$t_{a\text{ max}} = 40\text{ °C}$
Installation dans un matériau d'isolation	$t_{a\text{ max}} = 25\text{ °C}$

84 088 K27

Désignation du module	LED-0394/827
Température de couleur	2700 K
Indice de rendu des couleurs	CRI > 80
Flux lumineux du module	730 lm
Flux lumineux du luminaire	552 lm
Rendement lum. du luminaire	117,4 lm/W

84 088 K3

Désignation du module	LED-0394/830
Température de couleur	3000 K
Indice de rendu des couleurs	CRI > 80
Flux lumineux du module	755 lm
Flux lumineux du luminaire	571 lm
Rendement lum. du luminaire	121,5 lm/W

Sicherheit

Für die Installation und für den Betrieb dieser Leuchte sind die nationalen Sicherheitsvorschriften zu beachten. Die Montage und Inbetriebnahme darf nur durch eine Elektrofachkraft erfolgen. Wir empfehlen die bauseitige Absicherung über einen Fehlerstrom-Schutzschalter. Der Hersteller übernimmt keine Haftung für Schäden, die durch unsachgemäßen Einsatz oder Montage entstehen. Werden nachträglich Änderungen an der Leuchte vorgenommen, so gilt derjenige als Hersteller, der diese Änderungen vornimmt.

Safety

The installation and operation of this luminaire are subject to national safety regulations. Installation and commissioning may only be carried out by a qualified electrician. We recommend fuse protection via a residual current circuit breaker to be provided by the customer. The manufacturer accepts no liability for damage caused by improper use or installation. If subsequent modifications are made to the luminaire, the person responsible for these modifications shall be considered the manufacturer.

Sécurité

Pour l'installation et l'utilisation de ce luminaire, respecter les normes de sécurité nationales. L'installation et la mise en service ne doivent être effectuées que par un électricien agréé. Nous recommandons la protection sur site par un disjoncteur différentiel. Le fabricant décline toute responsabilité pour tout dommage résultant d'une mise en œuvre ou d'une installation inappropriée du produit. Si des modifications sont apportées ultérieurement au luminaire, l'intervenant sera considéré comme étant le fabricant.

Überspannungsschutz

Die in der Leuchte verbauten elektronischen Komponenten sind nach DIN EN 61547 gegen Überspannung geschützt. Um einen zusätzlichen Schutz z. B. vor Transienten etc. zu erreichen, empfehlen wir separate Überspannungsschutzkomponenten. Sie finden diese auf unserer Website unter www.bega.com.

Overvoltage protection

The electronic components installed in the luminaire are protected against overvoltage in accordance with DIN EN 61547. To achieve an additional protection against e. g. transients, etc. we recommend separate overvoltage protection components. You can find them on our website at www.bega.com.

Protection contre les surtensions

Les composants électroniques installés dans le luminaire sont protégés contre la surtension conformément à la norme DIN EN 61547. Pour obtenir une protection supplémentaire contre la surtension, les tensions transitoires etc., nous proposons des composants de protection séparés. Vous les trouverez sur notre site web www.bega.com.

Den optimalen Schutz aller in den Leuchten verbauten elektronischen Komponenten erreichen Sie durch die Verwendung von prellfreien Schaltkontakten wie einem elektronischen Relais (solid-state-relais), z. B. BEGA 71 320.

The ideal protection of all electronic components installed in the luminaires is achieved by using bounce-free switching contacts such as an electronic relay (solid-state relay), e.g. BEGA 71 320.

Pour garantir la protection optimale de tous les composants électroniques installés dans les luminaires, il faut utiliser des contacts de commutation sans rebond tel qu'un relais électronique, (solid-state-relais) par ex. BEGA 71 320.

Montage

Bei wasserundurchlässigen Böden muss um und unter der Leuchte eine ausreichende Drainage (z. B. Kies, Splitt) vorgesehen werden. Für ein Herausnehmen der Leuchte bei Wartungsarbeiten sollte unter dem Leuchtengehäuse eine Leitungsreserve von ca. 0,3 m berücksichtigt werden. Leuchte bündig in die Bodenfläche einsetzen. Zum Schutz vor mechanischen Beschädigungen der Leuchtenanschlussleitung das beiliegende Installationsrohr über die Leitung schieben. Der elektrische Anschluss muss bauseits in entsprechender Schutzart und Schutzklasse an der Leuchtenanschlussleitung erfolgen. Wir empfehlen hierzu die Verwendung der Verteilerdose **70 730**.

Installation

Sufficient drainage (e.g. gravel, stone chippings) must be provided under the luminaire. 0.3 m of cable should be left under the luminaire housing so that the luminaire could be removed during maintenance work. Insert the luminaire flush into the soil surface. To protect the luminaire connecting cable from damage push the enclosed cable conduit over the cable. The electrical connection at the luminaire connecting cable must be carried out on site according to the protection class and safety class. We recommend to use a distribution box **70 730**.

Installation

Dans le cas de sols imperméables à l'eau, un bon drainage doit être fait sous et autour de l'appareil (ex. gravier, gravillon). Pour retirer le luminaire pendant les opérations de maintenance, une réserve de câble de 0,3 m de long est à prévoir sous le boîtier du luminaire. Le luminaire doit affleurer la surface du sol. Pour protéger le câble de de raccordement du luminaire des détériorations mécaniques enfiler la gaine de protection sur le câble. Le raccordement électrique doit être effectué sur le site dans le degré de protection et la classe de protection correspondant au câble de raccordement. Nous recommandons l'utilisation d'une boîte de dérivation **70 730**.

Reinigung · Pflege

Nach der Montage der Leuchte ist eine Erstreinigung notwendig. Bauschmutz, Rückstände von Haftklebern, Farbspritzer und Flugrost müssen rückstandsfrei entfernt werden. Keinesfalls dürfen zur Reinigung Hochdruckreiniger und Werkzeuge aus normalem Stahl, Stahlbürsten oder Stahlwolle verwendet werden, da sich dadurch Fremdrost bildet.

Bei Anwendung von Edeldstahlreinigern sind deren Gebrauchshinweise genau zu beachten. Für alle Reinigungsmittel gilt, dass sie frei von Salzsäure und Chloriden sein müssen. Wir empfehlen eine regelmäßige Reinigung der Leuchten.

Bitte beachten Sie:

Den im Leuchtengehäuse befindlichen Trockenmittelbeutel nicht entfernen. Er dient zur Aufnahme von Restfeuchtigkeit.

Austausch des LED-Moduls

Die Bezeichnung des LED-Moduls ist auf der Unterseite des jeweiligen LED-Moduls vermerkt.

BEGA Ersatzmodule entsprechen in Lichtfarbe und Lichtleistung den ursprünglich verbauten Modulen.

Der Austausch kann mit handelsüblichem Werkzeug durch qualifizierte Personen erfolgen. LEDs sind hochwertige elektronische Bauteile! Bitte vermeiden Sie während der Montage oder des Auswechsels eine direkte Berührung der LED-Lichtaustrittsfläche mit den Händen.

Anlage spannungsfrei schalten.

Leuchte aus der Bodenfläche heben und mit der Glasseite nach unten auf eine gerade und saubere Unterlage ablegen.

Sechskantmuttern lösen und Leuchtengehäuse abheben.

LED-Module können jetzt ersetzt werden.

Bitte beachten Sie die Montageanleitung des LED-Moduls.

Alle Sechskantmuttern und Gewinde auf gute Gangbarkeit überprüfen und einfetten.

Dichtung überprüfen, ggf. ersetzen.

Ein gebrochenes Glas muss ersetzt werden. Reflektor einlegen.

Glas mit der abgestuften Seite nach oben in das Leuchtengehäuse einlegen.

Dabei auf richtigen Sitz der Dichtung achten.

Abdeckrahmen auf Glasstufe aufsetzen und Muttern über Kreuz gleichmäßig fest anziehen.

Anzugsdrehmoment = 2 Nm.

Cleaning · Maintenance

After installation, the luminaire should first be cleaned. Building dust, residues from contact adhesives, paint splashes and rust film must be completely removed. Never use high pressure cleaners and cleaning implements made of normal steel, steel brushes or steel wool because they cause extraneous rust to form. When using stainless steel cleaners, please read the directions carefully.

Cleaning agents containing hydrochloric acid and chlorides should never be used.

We recommend cleaning the luminaires regularly.

Please note:

Do not remove the desiccant bag from the luminaire housing.

It is needed to remove residual moisture.

Replacing the LED module

The designation of the LED module is noted on the underside of the specific LED module.

The light colour and light output of BEGA replacement modules correspond to those of the modules originally fitted.

The module can be replaced by qualified persons using standard tools.

LED are high-quality electronic components!

Please avoid touching the light output opening of the LED directly during installation or relamping.

Disconnect the system.

Lift luminaire out of the ground surface and place it with the glass side facing downwards onto an even and clean underlay.

Undo hexagon nuts and lift luminaire housing.

LED modules can be replaced now.

Please follow the installation instructions for the LED module.

Check all hexagon nuts and threads thoroughly and grease them.

Check the gasket and replace, if necessary.

A broken glass must be replaced.

Insert reflector.

Insert glass with stepped side turned upward into the luminaire housing.

Make sure that the gasket is positioned correctly.

Place cover frame onto glass step and tighten firmly nuts crosswise.

Torque = 2 Nm.

Nettoyage · Entretien

Un premier nettoyage doit être fait dès l'installation du produit. Toutes les impuretés de chantier doivent être enlevées: saillures, laitance de ciment, colle, peinture etc. Pour le nettoyage, ne jamais utiliser de nettoyeurs haute pression et d'outils en acier normal (par exemple: brosse ou tampon métallique). En effet, le contact entre les deux aciers provoquerait un point de rouille parasite. Lors de l'utilisation de nettoyeurs spécifiques il faut suivre scrupuleusement les instructions du fabricant.

Afin d'éviter coloration, décoloration ou corrosion, il est impératif qu'aucun nettoyeur utilisé ne contienne de l'acide chlorhydrique. Nous recommandons un nettoyage régulier.

Attention :

Ne pas retirer le sachet de dessiccant présent dans l'armature du luminaire.

Il sert à absorber l'humidité résiduelle.

Remplacement du module LED

La désignation du module LED est inscrite sur le dessous de chaque module LED.

Les modules de rechange BEGA correspondent aux modules d'origine en termes de couleur de lumière et de flux lumineux. Le module LED peut être remplacé par une personne qualifiée à l'aide d'outils disponibles dans le commerce.

Les LED sont des composants électroniques de haute précision. Éviter de toucher la surface de diffusion des LED avec les doigts lorsque vous l'installez ou la remplacez.

Travailler hors tension.

Soulever le luminaire de la surface au sol et poser le avec le côté verre en dessous sur une surface propre.

Dévisser les vis à six pans creux et retirer le boîtier.

Les modules LED peut maintenant être remplacé. Respecter la fiche d'utilisation du module LED.

Vérifier et graisser toutes les écrous et les filetages.

Vérifier et remplacer le joint le cas échéant.

Un verre endommagé doit être remplacé.

Installer le verre avec l'épaulement du verre positionné vers le haut dans le boîtier du luminaire.

Veiller au bon emplacement du joint.

Poser le cadre du luminaire sur l'épaulement du verre et visser fermement et en diagonale les écrous.

Moment de serrage = 2 Nm.

Ergänzungsteile

70 730 Verteilerdose für den Einbau ins Erdreich mit 7 Leitungseinführungen Klemme 5 x 4[□]

Es gibt dazu eine gesonderte Gebrauchsanweisung.

Accessories

70 730 Distribution box for installation in soil with 7 cable entries Connection terminals 5 x 4[□]

A separate instructions for use can be provided upon request.

Accessoires

70 730 Boîte de dérivation pour encastrement dans le sol avec 7 entrées de câble Borniers 5 x 4[□]

Une fiche d'utilisation pour ce boîtier est disponible.

Ersatzteile

Ersatzglas	14001360
LED-Netzteil	DEV-0450/350
LED-Modul 2700K	LED-0394/827
LED-Modul 3000K	LED-0394/830
Reflektor	76001962
Dichtung Glas	83001851

Spare parts

Spare glass	14001360
LED power supply unit	DEV-0450/350
LED module 2700K	LED-0394/827
LED module 3000K	LED-0394/830
Reflector	76001962
Gasket glass	83001851

Pièces de rechange

Verre de rechange	14001360
Bloc d'alimentation LED	DEV-0450/350
Module LED 2700K	LED-0394/827
Module LED 3000K	LED-0394/830
Réflecteur	76001962
Joint du verre	83001851