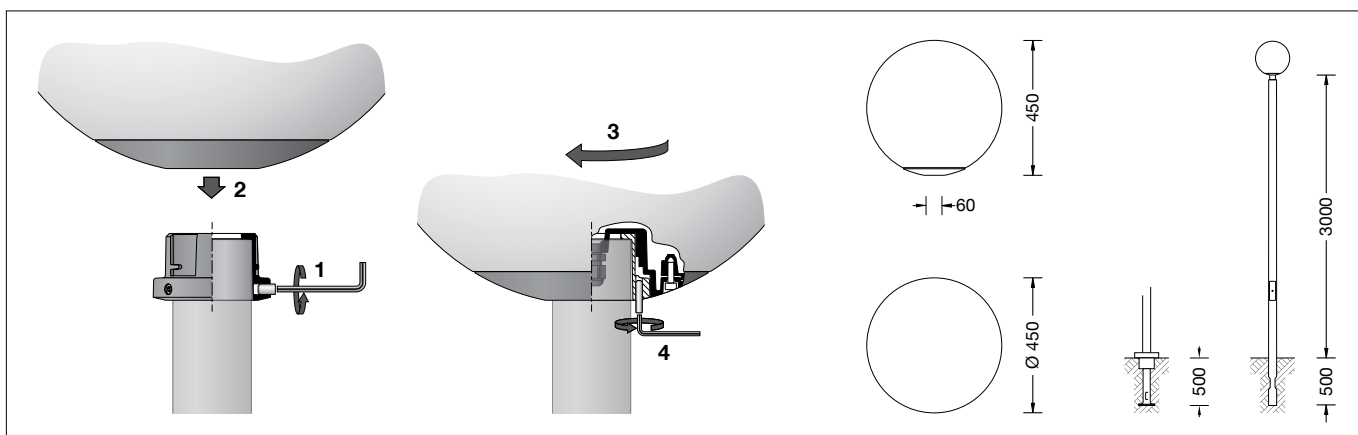


BEGA**84 093**

Aufsatzleuchte
Pole top luminaire
Luminaire tête de mât



IP 65

**Gebrauchsanweisung****Anwendung**

Aufsatzleuchte freistrahler
Lichtstärkeverteilung.
Weiches gestreutes Licht durch eine weiße schlagfeste Kunststoffkugel.
Zur Beleuchtung von Wegen, Parkanlagen und Fußgängerbereichen im privaten und öffentlichen Raum.
Für Lichtpunkthöhen von 3000 mm.

Instructions for use**Application**

Pole top luminaire with unshielded light distribution.
Soft diffused light through white impact resistant synthetic diffuser.
For lighting paths, parks and pedestrian precincts in private or public sectors.
For mounting heights 3000 mm.

Fiche d'utilisation**Utilisation**

Luminaire tête de mât à diffusion lumineuse.
Lumière douce et diffuse grâce à la vasque synthétique blanche.
Pour l'éclairage d'allées, de parcs et de zones piétonnières dans le secteur privé ou public.
Pour hauteurs de feu 3000 mm.

Produktbeschreibung

Leuchte besteht aus Aluminiumguss, Aluminium und Edelstahl
Beschichtungstechnologie BEGA Unidure®
Farbe Grafit
Kunststoffkugel weiß
Für Mastzopf ø 60 mm
Einstecktiefe 47 mm
Anschlussleitung X05BQ-F 5 G 1 mm²
Leitungslänge 3 m
BEGA Ultimate Driver®
Erfüllt Flicker-Anforderungen gemäß IEEE 1789, DIN IEC/TR 63158, DIN IEC/TR 61547-1
LED-Netzteil
220-240 V ~ 0/50-60 Hz
DC 176-264 V
DALI-steuerbar
Anzahl der DALI-Adressen: 1
Zwischen Netz- und Steuerleitungen ist eine Basisisolierung vorhanden
BEGA Thermal Control®
Temporäre thermische Regulierung der Leuchtenleistung zum Schutz temperatur-empfindlicher Bauteile, ohne die Leuchte abzuschalten
Schutzklasse I
Schutzart IP 65
Staubdicht und Schutz gegen Strahlwasser
Schlagfestigkeit IK10
Schutz gegen mechanische Schläge < 20 Joule
⚡10 ⚠ – Sicherheitszeichen
CE – Konformitätszeichen
Horizontale Windangriffsfläche: 0,16 m²
Gewicht: 4,6 kg
Dieses Produkt enthält Lichtquellen der Energieeffizienzklasse(n) C

Product description

Luminaire made of cast aluminium, aluminium and stainless steel
BEGA Unidure® coating technology
Colour graphite
White synthetic sphere
For pole top ø 60 mm
Slip fitter insert depth 47 mm
Connecting cable X05BQ-F 5 G 1 mm²
Cable length 3 m
BEGA Ultimate Driver®
Complies with flicker requirements in accordance with IEEE 1789, DIN IEC/TR 63158, DIN IEC/TR 61547-1
LED power supply unit
220-240 V ~ 0/50-60 Hz
DC 176-264 V
DALI controllable
Number of DALI addresses: 1
A basic isolation exists between power cable and control line
BEGA Thermal Control®
Temporary thermal regulation to protect temperature-sensitive components without switching off the luminaire
Safety class I
Protection class IP 65
Dust-tight and protection against water jets
Impact strength IK10
Protection against mechanical impacts < 20 joule
⚡10 ⚠ – Safety mark
CE – Conformity mark
Horizontal wind catching area: 0.16 m²
Weight: 4.6 kg
This product contains light sources of energy efficiency class(es) C

Description du produit

Luminaire fabriqué en fonderie d'aluminium, aluminium et acier inoxydable
Technologie de revêtement BEGA Unidure®
Couleur graphite
Boule blanche en matière synthétique
Pour tête de mât ø 60 mm
Profondeur d'embout 47 mm
Câble de raccordement X05BQ-F 5 G 1 mm²
Longueur de câble 3 m
BEGA Ultimate Driver®
Conforme aux exigences en matière de Flicker (scintillement) selon IEEE 1789, DIN IEC/TR 63158, DIN IEC/TR 61547-1
Bloc d'alimentation LED
220-240 V ~ 0/50-60 Hz
DC 176-264 V
Pilotage DALI
Nombre d'adresses DALI : 1
Une isolation d'origine existe entre le réseau et les câbles de commande
BEGA Thermal Control®
Régulation thermique temporaire de la puissance des luminaires pour protéger les composants sensibles à la température, sans pour autant éteindre les luminaires
Classe de protection I
Degré de protection IP 65
Étanche à la poussière et protégé contre les jets d'eau
Résistance aux chocs mécaniques IK10
Protection contre les chocs mécaniques < 20 joules
⚡10 ⚠ – Sigle de sécurité
CE – Sigle de conformité
Prise au vent horizontale : 0,16 m²
Poids: 4,6 kg
Ce produit contient des sources lumineuses de classe d'efficacité énergétique C

Sicherheit

Für die Installation und für den Betrieb dieser Leuchte sind die nationalen Sicherheitsvorschriften zu beachten. Die Montage und Inbetriebnahme darf nur durch eine Elektrofachkraft erfolgen. Der Hersteller übernimmt keine Haftung für Schäden, die durch unsachgemäßen Einsatz oder Montage entstehen. Werden nachträglich Änderungen an der Leuchte vorgenommen, so gilt derjenige als Hersteller, der diese Änderungen vornimmt.

Überspannungsschutz

Die in der Leuchte verbauten elektronischen Komponenten sind nach DIN EN 61547 gegen Überspannung geschützt.

Um einen zusätzlichen Schutz z. B. vor Transienten etc. zu erreichen, empfehlen wir separate Überspannungsschutzkomponenten. Sie finden diese auf unserer Website unter www.bega.com.

Den optimalen Schutz aller in den Leuchten verbauten elektronischen Komponenten erreichen Sie durch die Verwendung von prellfreien Schaltkontakten wie einem elektronischen Relais (solid-state-relais), z. B. BEGA 71 320.

Safety

The installation and operation of this luminaire are subject to national safety regulations. Installation and commissioning may only be carried out by a qualified electrician. The manufacturer accepts no liability for damage caused by improper use or installation. If subsequent modifications are made to the luminaire, the person responsible for these modifications shall be considered the manufacturer.

Overvoltage protection

The electronic components installed in the luminaire are protected against overvoltage in accordance with DIN EN 61547.

To achieve an additional protection against e.g. transients, etc. we recommend separate overvoltage protection components. You can find them on our website at www.bega.com.

The ideal protection of all electronic components installed in the luminaires is achieved by using bounce-free switching contacts such as an electronic relay (solid-state relay), e.g. BEGA 71 320.

Sécurité

Pour l'installation et l'utilisation de ce luminaire, respecter les normes de sécurité nationales. L'installation et la mise en service ne doivent être effectuées que par un électricien agréé. Le fabricant décline toute responsabilité pour tout dommage résultant d'une mise en œuvre ou d'une installation inappropriée du produit. Si des modifications sont apportées ultérieurement au luminaire, l'intervenant sera considéré comme étant le fabricant.

Protection contre les surtensions

Les composants électroniques installés dans le luminaire sont protégés contre la surtension conformément à la norme DIN EN 61547.

Pour obtenir une protection supplémentaire contre la surtension, les tensions transitoires etc., nous proposons des composants de protection séparés. Vous les trouverez sur notre site [web www.bega.com](http://www.bega.com).

Pour garantir la protection optimale de tous les composants électroniques installés dans les luminaires, il faut utiliser des contacts de commutation sans rebond tel qu'un relais électronique, (solid-state-relais) par ex. BEGA 71 320.

Leuchtmittel

Modul-Anschlussleistung	28,2 W
Leuchten-Anschlussleistung	31 W
Bemessungstemperatur	$t_a = 25\text{ °C}$
Umgebungstemperatur	$t_{a\text{ max}} = 55\text{ °C}$

84 093 K4

Modul-Bezeichnung	6x LED-1382/840
Farbtemperatur	4000 K
Farbwiedergabeindex	CRI > 80
Modul-Lichtstrom	5160 lm
Leuchten-Lichtstrom	4367 lm
Leuchten-Lichtausbeute	140,9 lm/W

84 093 K3

Modul-Bezeichnung	6x LED-1382/830
Farbtemperatur	3000 K
Farbwiedergabeindex	CRI > 80
Modul-Lichtstrom	5100 lm
Leuchten-Lichtstrom	4317 lm
Leuchten-Lichtausbeute	139,3 lm/W

Montage

Sicherungsschraube (Innensechskant SW 2,5) in der Mastaufnahme lösen. Mastaufnahme linksherum bis zum Anschlag drehen, aus dem Glashalteteller herausnehmen und auf den Mast aufsetzen. Seitliche Innensechskantschrauben gleichmäßig fest anziehen. Anzugsdrehmoment 12 Nm. Verbindungsleitung in den Mast einführen. Kugel mit Glashalteteller in die Mastaufnahme einsetzen, rechtsherum bis zum Anschlag drehen und mit Sicherungsschraube festsetzen. Der elektrische Anschluss der Leuchte muss in entsprechender Schutzart und Schutzklasse mit geeigneten Anschlussklemmen (nicht im Lieferumfang enthalten) an der Leuchtenanschlussleitung erfolgen. Wir empfehlen hierzu die Verwendung der BEGA Anschlusskästen.

Lamp

Module connected wattage	28.2 W
Luminaire connected wattage	31 W
Rated temperature	$t_a = 25\text{ °C}$
Ambient temperature	$t_{a\text{ max}} = 55\text{ °C}$

84 093 K4

Module designation	6x LED-1382/840
Colour temperature	4000 K
Colour rendering index	CRI > 80
Module luminous flux	5160 lm
Luminaire luminous flux	4367 lm
Luminaire luminous efficiency	140,9 lm/W

84 093 K3

Module designation	6x LED-1382/830
Colour temperature	3000 K
Colour rendering index	CRI > 80
Module luminous flux	5100 lm
Luminaire luminous flux	4317 lm
Luminaire luminous efficiency	139,3 lm/W

Installation

Loosen locking screw (hexagon socket wrench size 2.5 mm) in the pole retainer. Turn pole retainer anticlockwise as far as it will go, remove it from the glass holder plate and place it on the pole top. Tighten the lateral hexagon socket head screws evenly and firmly. Torque = 12 Nm. Lead luminaire connecting cable into the pole. Place glass holder plate with globe into the pole retainer, turn it clockwise as far as it will go and fix it with locking screw. The electrical connection of the luminaire must be made with the appropriate protection class and safety class using suitable connection terminals (not included in the scope of delivery) on the luminaire power supply cable. We recommend you use BEGA connection boxes for this purpose.

Lampe

Puissance raccordée du module	28,2 W
Puissance raccordée du luminaire	31 W
Température de référence	$t_a = 25\text{ °C}$
Température d'ambiance	$t_{a\text{ max}} = 55\text{ °C}$

84 093 K4

Désignation du module	6x LED-1382/840
Température de couleur	4000 K
Indice de rendu des couleurs	CRI > 80
Flux lumineux du module	5160 lm
Flux lumineux du luminaire	4367 lm
Rendement lum. du luminaire	140,9 lm/W

84 093 K3

Désignation du module	6x LED-1382/830
Température de couleur	3000 K
Indice de rendu des couleurs	CRI > 80
Flux lumineux du module	5100 lm
Flux lumineux du luminaire	4317 lm
Rendement lum. du luminaire	139,3 lm/W

Installation

Desserrer la vis d'arrêt de sécurité (vis à six pans-creux SW 2,5) située sur le mécanisme de fixation au mât. Tourner ce mécanisme vers la gauche jusqu'à la butée puis retirer de l'embase et placer le sur le mât. Serrer fermement et régulièrement les vis à six pans creux latérales. Moment de serrage 12 Nm. Introduire la câble de raccordement du luminaire dans le mât. Insérer la boule avec l'embase dans le mécanisme, puis tourner vers la droite et jusqu'à la butée en utilisant la vis d'arrêt de sécurité. Le raccordement électrique au câble de raccordement du luminaire doit être effectué avec des borniers appropriés (non fournis), selon l'indice et la classe de protection correspondants. Nous conseillons l'utilisation des boîtes de connexion BEGA.

Auf richtige Belegung der Anschlussleitung achten. Den Netzanschluss an der grün-gelben (⊕), braunen (L) und blauen Ader (N) vornehmen.

Der Anschluss der Steuerleitungen erfolgt über die beiden mit DALI gekennzeichneten Adern. Bei Nichtbelegung dieser Adern wird die Leuchte mit voller Lichtleistung betrieben.

Note correct configuration of the mains supply cable. The earth conductor is connected at the green-yellow (⊕), the phase to the brown (L), and the neutral conductor to the blue (N) marked wire.

The connection of the control cables is achieved by means of the both leads marked with DALI. In case these leads are not used the luminaire will be operated at full light output.

Veiller au bon adressage du câble de raccordement. Raccorder au fil vert-jaune (⊕), au réseau au fil brun (L) et au fil bleu (N). Le raccordement des câbles de la commande est effectué avec les fils marqués DALI. Si les fils ne sont pas raccordés, le luminaire fonctionne sur la puissance maximale.

Austausch des LED-Moduls

Die Bezeichnung des LED-Moduls ist auf einem separaten Etikett in der Leuchte oder auf der Unterseite des jeweiligen LED-Moduls vermerkt.

BEGA Ersatzmodule entsprechen in Lichtfarbe und Lichtleistung den ursprünglich verbauten Modulen.

Der Austausch kann mit handelsüblichem Werkzeug durch qualifizierte Personen erfolgen. Anlage spannungsfrei schalten und Leuchte öffnen.

Bitte beachten Sie die Montageanleitung des LED-Moduls.

Dichtungen der Leuchte überprüfen, ggf. ersetzen. Ein defektes Glas muss ersetzt werden. Leuchte schließen.

Replacing the LED module

The designation of the LED module is noted on a separate label in the luminaire or on the underside of the specific LED module.

The light colour and light output of BEGA replacement modules correspond to those of the modules originally fitted.

The module can be replaced by qualified persons using standard tools.

Disconnect the system and open the luminaire. Please follow the installation instructions for the LED module.

Inspect and, if necessary, replace the luminaire gaskets.

Defective glass must be replaced.

Close the luminaire.

Remplacement du module LED

La désignation du module LED est inscrite sur une étiquette séparée dans le luminaire ou sur le dessous de chaque module LED.

Les modules de rechange BEGA correspondent aux modules d'origine en termes de couleur de lumière et de flux lumineux.

Le module LED peut être remplacé par une personne qualifiée à l'aide d'outils disponibles dans le commerce.

Travailler hors tension et ouvrir le luminaire.

Respecter la fiche d'utilisation du module LED. Vérifier et remplacer les joints du luminaire le cas échéant.

Un verre endommagé doit être remplacé.

Fermer le luminaire.

Reinigung · Pflege

Leuchte regelmäßig mit einem sauberen, weichen, fusselfreien und stets feucht zu haltenden Tuch von Schmutz und Ablagerungen reinigen.

Bitte verwenden Sie hierfür möglichst Wasser unter Hinzufügung von etwas handelsüblichem Geschirrspülmittel.

Für Lackoberflächen empfehlen wir die Nutzung des BEGA LackpflegeSETS **71 179**.

Der Einsatz von lösemittelhaltigen Reinigungsmitteln oder Hochdruckreinigern ist für die Reinigung und Pflege ungeeignet.

Cleaning · Maintenance

Clean dirt and debris from the luminaire regularly with a clean, soft, lint-free cloth that is kept damp throughout the cleaning.

If possible, please use water for this, adding a little commercial dishwashing detergent.

For lacquered surfaces we recommend the use of BEGA Lacquer Care Set **71 179**.

Cleaning agents containing solvents and high-pressure cleaners are unsuitable for cleaning and maintenance.

Nettoyage · Entretien

Nettoyer régulièrement la crasse et les dépôts sur le luminaire avec un chiffon propre, doux, non pelucheux et toujours humide.

Pour ce faire, veuillez utiliser si possible de l'eau additionnée d'un peu de liquide vaisselle usuel.

Nous vous conseillons d'utiliser le kit d'entretien BEGA **71 179** pour les surfaces peintes.

L'utilisation de détergents solvantés ou de nettoyeurs haute pression est déconseillée pour le nettoyage et l'entretien.

Ergänzungsteile

Für diese Leuchte empfehlen wir folgende BEGA Lichtmaste:

Zylindrische Maste aus Aluminium lackiert · mit Tür und C-Schiene

70 752 Mast mit Erdstück H 3000 mm
70 723 Mast mit Fußplatte H 3000 mm

Passende Anschlusskästen finden Sie in den Gebrauchsanweisungen der Lichtmaste.

Accessories

For this luminaire we recommend the following BEGA luminaire poles:

Cylindrical aluminium poles · lacquered with access door and C-clamp

70 752 Pole with anch.section H 3000 mm
70 723 Pole with baseplate H 3000 mm

Please see the instructions for use of the luminaire poles for suitable connection boxes.

Accessoires

Pour ce luminaire nous recommandons les mâts BEGA suivants :

Mâts cylindriques en aluminium · laqués avec porte et rail de montage

70 752 Mât avec pièce ent. H 3000 mm
70 723 Mât sur platine H 3000 mm

Vous trouverez les boîtes de connexion correspondants dans les fiches d'utilisation des mâts.

Ersatzteile

Kunststoffkugel weiß	15 000 140 .6
LED-Netzteil	DEV-0270/850i
LED-Modul 3000 K	LED-1382/830
LED-Modul 4000 K	LED-1382/840
Dichtung	83 001 546

Spares

White synthetic sphere	15 000 140 .6
LED power supply unit	DEV-0270/850i
LED module 3000 K	LED-1382/830
LED module 4000 K	LED-1382/840
Gasket	83 001 546

Pièces de rechange

Boule synthétique blanc	15 000 140 .6
Bloc d'alimentation LED	DEV-0270/850i
Module LED 3000 K	LED-1382/830
Module LED 4000 K	LED-1382/840
Joint	83 001 546