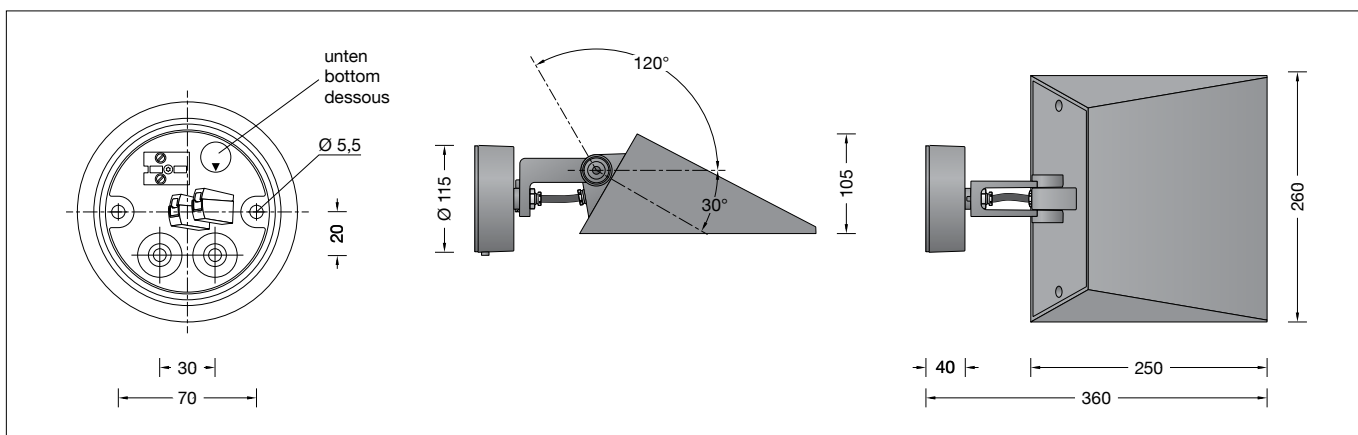


**BEGA****84 098**

Flächenstrahler  
Surface washer  
Projecteur extensif



IP 65

**Gebrauchsanweisung****Instructions for use****Fiche d'utilisation****Anwendung**

Flächenscheinwerfer mit asymmetrischer Lichtstärkeverteilung für die Anstrahlung von Wand-, Decken- oder Bodenflächen. Die Leuchte ist in jeder Brennlage montierbar.

**Application**

Wall mounted surface floodlight with asymmetrical light distribution for lighting wall-, ceiling- and ground surfaces. The luminaire can be installed in any burning position.

**Utilisation**

Projecteur extensif à répartition lumineuse asymétrique, pour l'éclairage de murs, plafonds ou sols. Ce luminaire peut être installé dans n'importe quelle position.

**Produktbeschreibung**

Leuchte besteht aus Aluminiumguss, Aluminium und Edelstahl  
Beschichtungstechnologie BEGA Unidure®  
Farbe Grafit oder Silber  
Sicherheitsglas  
Reflektoroberfläche Reinstaluminium  
Schwenkbereich -30°/+120°  
Montageplatte mit 2 Befestigungsbohrungen  $\varnothing$  5,5 mm · Abstand 70 mm  
2 Leitungseinführungen zur Durchverdrahtung der Anschlussleitung  $\varnothing$  7-10,5 mm, max. 5 G 1,5<sup>□</sup>  
Anschlussklemme 2,5<sup>□</sup> mit Steckvorrichtung  
Schutzleiteranschluss  
BEGA Ultimate Driver®  
Erfüllt Flicker-Anforderungen gemäß IEEE 1789, DIN IEC/TR 63158, DIN IEC/TR 61547-1  
LED-Netzteil  
220-240 V  $\sim$  0/50-60 Hz  
DC 176-264 V  
DALI-steuerbar  
Anzahl der DALI-Adressen: 1  
Zwischen Netz- und Steuerleitungen ist eine Basisisolierung vorhanden  
BEGA Thermal Control®  
Temporäre thermische Regulierung der Leuchtenleistung zum Schutz temperaturempfindlicher Bauteile, ohne die Leuchte abzuschalten  
Schutzklasse I  
Schutzart IP 65  
Staubdicht und Schutz gegen Strahlwasser  
Schlagfestigkeit IK08  
Schutz gegen mechanische Schläge < 5 Joule  
⚡<sub>10</sub> – Sicherheitszeichen  
CE – Konformitätszeichen  
Windangriffsfläche: 0,072 m<sup>2</sup>  
Gewicht: 3,2 kg  
Dieses Produkt enthält Lichtquellen der Energieeffizienzklasse(n) D

**Product description**

Luminaire made of aluminium alloy, aluminium and stainless steel  
BEGA Unidure® coating technology  
Colour graphite or silver  
Safety glass  
Reflector surface made of pure aluminium  
Swivel range -30°/+120°  
Mounting plate with 2 fixing holes  $\varnothing$  5.5 mm · 70mm spacing  
2 cable entries for through-wiring of mains supply cable  $\varnothing$  7-10.5 mm, max. 5 G 1.5<sup>□</sup>  
Connecting terminal 2.5<sup>□</sup> with plug connection  
Earth conductor connection  
BEGA Ultimate Driver®  
Complies with flicker requirements in accordance with IEEE 1789, DIN IEC/TR 63158, DIN IEC/TR 61547-1  
LED power supply unit  
220-240 V  $\sim$  0/50-60 Hz  
DC 176-264 V  
DALI-controllable  
Number of DALI addresses: 1  
Basic insulation is provided between the mains and control cables  
BEGA Thermal Control®  
Temporary thermal regulation to protect temperature-sensitive components without switching off the luminaire  
Safety class I  
Protection class IP 65  
Dust-tight and protection against water jets  
Impact strength IK08  
Protection against mechanical impacts < 5 joule  
⚡<sub>10</sub> – Safety mark  
CE – Conformity mark  
Wind catching area: 0.072 m<sup>2</sup>  
Weight: 3.2 kg  
This product contains light sources of energy efficiency class(es) D

**Description du produit**

Luminaire fabriqué en fonderie d'aluminium, aluminium et acier inoxydable  
Technologie de revêtement BEGA Unidure®  
Couleur graphite ou argent  
Verre de sécurité  
Finition du réflecteur aluminium extra-pur  
Inclinaison -30°/+120°  
Platine de montage avec 2 trous de fixation  $\varnothing$  5,5 mm · Entraxe 70 mm  
2 entrées de câble pour branchement en dérivation d'un câble de raccordement  $\varnothing$  7-10,5 mm, max. 5 G 1,5<sup>□</sup>  
Bornier 2,5<sup>□</sup> avec connecteur embrochable  
Raccordement de mise à la terre  
BEGA Ultimate Driver®  
Conforme aux exigences en matière de Flicker (scintillement) selon IEEE 1789, DIN IEC/TR 63158, DIN IEC/TR 61547-1  
Bloc d'alimentation LED  
220-240 V  $\sim$  0/50-60 Hz  
DC 176-264 V pour pilotage DALI  
Nombre d'adresses DALI : 1  
Une isolation de base est prévue entre le câble de raccordement au réseau et le câble de commande  
BEGA Thermal Control®  
Régulation thermique temporaire de la puissance des luminaires pour protéger les composants sensibles à la température, sans pour autant éteindre les luminaires  
Classe de protection I  
Degré de protection IP 65  
Étanche à la poussière et protégé contre les jets d'eau  
Résistance aux chocs mécaniques IK08  
Protection contre les chocs mécaniques < 5 joules  
⚡<sub>10</sub> – Sigle de sécurité  
CE – Sigle de conformité  
Prise au vent : 0,072 m<sup>2</sup>  
Poids : 3,2 kg  
Ce produit contient des sources lumineuses de classe d'efficacité énergétique D

## Sicherheit

Für die Installation und für den Betrieb dieser Leuchte sind die nationalen Sicherheitsvorschriften zu beachten. Die Montage und Inbetriebnahme darf nur durch eine Elektrofachkraft erfolgen. Der Hersteller übernimmt keine Haftung für Schäden, die durch unsachgemäßen Einsatz oder Montage entstehen. Werden nachträglich Änderungen an der Leuchte vorgenommen, so gilt derjenige als Hersteller, der diese Änderungen vornimmt.

## Überspannungsschutz

Die in der Leuchte verbauten elektronischen Komponenten sind nach DIN EN 61547 gegen Überspannung geschützt.

Um einen zusätzlichen Schutz z. B. vor Transienten etc. zu erreichen, empfehlen wir separate Überspannungsschutzkomponenten. Sie finden diese auf unserer Website unter [www.bega.com](http://www.bega.com).

Den optimalen Schutz aller in den Leuchten verbauten elektronischen Komponenten erreichen Sie durch die Verwendung von prellfreien Schaltkontakten wie einem elektronischen Relais (solid-state-relais), z. B. BEGA 71 320.

## Leuchtmittel

Modul-Anschlussleistung	19,4 W
Leuchten-Anschlussleistung	22 W
Bemessungstemperatur	$t_a = 25\text{ °C}$
Umgebungstemperatur	$t_{a\text{ max}} = 40\text{ °C}$

### 84 098 K4

Modul-Bezeichnung	LED-0872/940
Farbtemperatur	4000 K
Farbwiedergabeindex	CRI >90
Modul-Lichtstrom	3310 lm
Leuchten-Lichtstrom	2661 lm
Leuchten-Lichtausbeute	121 lm/W

### 84 098 K3

Modul-Bezeichnung	LED-0872/930
Farbtemperatur	3000 K
Farbwiedergabeindex	CRI >90
Modul-Lichtstrom	3130 lm
Leuchten-Lichtstrom	2516 lm
Leuchten-Lichtausbeute	114,4 lm/W

## Montage

Montagedose öffnen.  
Netzanschlussleitung durch die Leitungseinführung in die Montagedose führen.  
Montagedose mit beiliegendem oder anderem geeigneten Befestigungsmaterial am Montagegrund befestigen.  
Gebrauchslage der Montageplatte „Pfeil unten“ beachten.  
Schutzleiterverbindung herstellen und elektrischen Anschluss an Klemme (Steckvorrichtung) vornehmen.  
Schutzleiterverbindung zwischen Leuchte und Montageplatte herstellen.  
Scheinwerfer auf Montageplatte setzen und befestigen.  
Gelenkschraube lösen und Anstellwinkel des Flächenscheinwerfers einstellen.  
Gelenkschraube fest anziehen.  
Anzugsdrehmoment = 14 Nm

## Bitte beachten Sie:

Den im Leuchtgehäuse befindlichen Trockenmittelbeutel nicht entfernen. Er dient zur Aufnahme von Restfeuchtigkeit.

## Safety

The installation and operation of this luminaire are subject to national safety regulations. Installation and commissioning may only be carried out by a qualified electrician. The manufacturer accepts no liability for damage caused by improper use or installation. If subsequent modifications are made to the luminaire, the person responsible for these modifications shall be considered the manufacturer.

## Overvoltage protection

The electronic components installed in the luminaire are protected against overvoltage in accordance with DIN EN 61547.

To achieve an additional protection against e.g. transients, etc. we recommend separate overvoltage protection components. You can find them on our website at [www.bega.com](http://www.bega.com).

The ideal protection of all electronic components installed in the luminaires is achieved by using bounce-free switching contacts such as an electronic relay (solid-state relay), e.g. BEGA 71 320.

## Lamp

Module connected wattage	19.4 W
Luminaire connected wattage	22 W
Rated temperature	$t_a = 25\text{ °C}$
Ambient temperature	$t_{a\text{ max}} = 40\text{ °C}$

### 84 098 K4

Module designation	LED-0872/940
Colour temperature	4000 K
Colour rendering index	CRI >90
Module luminous flux	3310 lm
Luminaire luminous flux	2661 lm
Luminaire luminous efficiency	121 lm/W

### 84 098 K3

Module designation	LED-0872/930
Colour temperature	3000 K
Colour rendering index	CRI >90
Module luminous flux	3130 lm
Luminaire luminous flux	2516 lm
Luminaire luminous efficiency	114,4 lm/W

## Installation

Open mounting box.  
Lead mains supply cable through the cable entry into the mounting box.  
Fix the mounting box with enclosed or any other suitable fixing material onto the mounting surface.  
Note position of application of the mounting plate "arrow down".  
Make earth conductor connection and electrical connection to the connecting terminal (plug connection).  
Make earth conductor connection between luminaire and mounting plate.  
Place floodlight onto mounting plate and fix it.  
Undo joint screw and adjust the slope angle of the surface floodlight.  
Tighten joint screw firmly.  
Torque = 14 Nm

## Please note:

Do not remove the desiccant bag from the luminaire housing. It is needed to remove residual moisture.

## Sécurité

Pour l'installation et l'utilisation de ce luminaire, respecter les normes de sécurité nationales. L'installation et la mise en service ne doivent être effectuées que par un électricien agréé. Le fabricant décline toute responsabilité pour tout dommage résultant d'une mise en œuvre ou d'une installation inappropriée du produit. Si des modifications sont apportées ultérieurement au luminaire, l'intervenant sera considéré comme étant le fabricant.

## Protection contre les surtensions

Les composants électroniques installés dans le luminaire sont protégés contre la surtension conformément à la norme DIN EN 61547.

Pour obtenir une protection supplémentaire contre la surtension, les tensions transitoires etc., nous proposons des composants de protection séparés. Vous les trouverez sur notre site web [www.bega.com](http://www.bega.com).

Pour garantir la protection optimale de tous les composants électroniques installés dans les luminaires, il faut utiliser des contacts de commutation sans rebond tel qu'un relais électronique, (solid-state-relais) par ex. BEGA 71 320.

## Lampe

Puissance raccordée du module	19,4 W
Puissance raccordée du luminaire	22 W
Température de référence	$t_a = 25\text{ °C}$
Température d'ambiance	$t_{a\text{ max}} = 40\text{ °C}$

### 84 098 K4

Désignation du module	LED-0872/940
Température de couleur	4000 K
Indice de rendu des couleurs	CRI >90
Flux lumineux du module	3310 lm
Flux lumineux du luminaire	2661 lm
Rendement lum. du luminaire	121 lm/W

### 84 098 K3

Désignation du module	LED-0872/930
Température de couleur	3000 K
Indice de rendu des couleurs	CRI >90
Flux lumineux du module	3130 lm
Flux lumineux du luminaire	2516 lm
Rendement lum. du luminaire	114,4 lm/W

## Installation

Ouvrir la boîte de montage.  
Introduire le câble de raccordement par l'entrée de câble dans la boîte de montage.  
Fixer la boîte de montage sur la surface de montage avec le matériel de fixation fourni ou tout autre matériel approprié.  
Vérifier la position d'utilisation de la platine de montage « flèche en bas ».  
Mettre à la terre et procéder au raccordement électrique au bornier (connecteur embrochable).  
Relier le fil de terre entre le luminaire et la platine de montage.  
Poser le projecteur sur la platine de montage et fixer.  
Desserrer la vis de la rotule et régler l'angle du projecteur extensif.  
Serrer fermement la vis de la rotule.  
Moment de serrage = 14 Nm

## Attention :

Ne pas retirer le sachet de dessiccant présent dans l'armature du luminaire. Il sert à absorber l'humidité résiduelle.

### Austausch des LED-Moduls

Die Bezeichnung des LED-Moduls ist auf der Unterseite des jeweiligen LED-Moduls vermerkt.

BEGA Ersatzmodule entsprechen in Lichtfarbe und Lichtleistung den ursprünglich verbauten Modulen.

Der Austausch kann mit handelsüblichem Werkzeug durch qualifizierte Personen erfolgen. Anlage spannungsfrei schalten und Leuchte öffnen.

Bitte beachten Sie die Montageanleitung des LED-Moduls.

Dichtungen der Leuchte überprüfen, ggf. ersetzen. Ein defektes Glas muss ersetzt werden. Leuchte schließen.

### Replacing the LED module

The designation of the LED module is noted on the underside of the specific LED module.

The light colour and light output of BEGA replacement modules correspond to those of the modules originally fitted.

The module can be replaced by qualified persons using standard tools.

Disconnect the system and open the luminaire. Please follow the installation instructions for the LED module.

Inspect and, if necessary, replace the luminaire gaskets.

Defective glass must be replaced.

Close the luminaire.

### Remplacement du module LED

La désignation du module LED est inscrite sur le dessous de chaque module LED.

Les modules de rechange BEGA correspondent aux modules d'origine en termes de couleur de lumière et de flux lumineux. Le module LED peut être remplacé par une personne qualifiée à l'aide d'outils disponibles dans le commerce.

Travailler hors tension et ouvrir le luminaire. Respecter la fiche d'utilisation du module LED.

Vérifier et remplacer les joints du luminaire le cas échéant.

Un verre endommagé doit être remplacé.

Fermer le luminaire.

### Ergänzungsteil

#### 10 409 Eckbock

Eckbock für die Montage von Wandleuchten auf eine Hausecke.

### Accessory

#### 10 409 Corner block

Corner block for installation of wall lights on a house corner.

### Accessoire

#### 10 409 Sabot d'angle

Sabot d'angle pour l'installation d'appliques à l'angle d'un bâtiment.

### Ersatzteile

LED-Netzteil	DEV-0485/700i
LED-Modul 3000 K	LED-0872/930
LED-Modul 4000 K	LED-0872/940
Reflektor	76001 648
Dichtung Gehäuse	83001 653
Dichtung Montagedose	83001 903

### Spares

LED power supply unit	DEV-0485/700i
LED module 3000 K	LED-0872/930
LED module 4000 K	LED-0872/940
Reflector	76001 648
Gasket housing	83001 653
Gasket mounting box	83001 903

### Pièces de rechange

Bloc d'alimentation LED	DEV-0485/700i
Module LED 3000 K	LED-0872/930
Module LED 4000 K	LED-0872/940
Réflecteur	76001 648
Joint du boîtier	83001 653
Joint boîte de montage	83001 903