

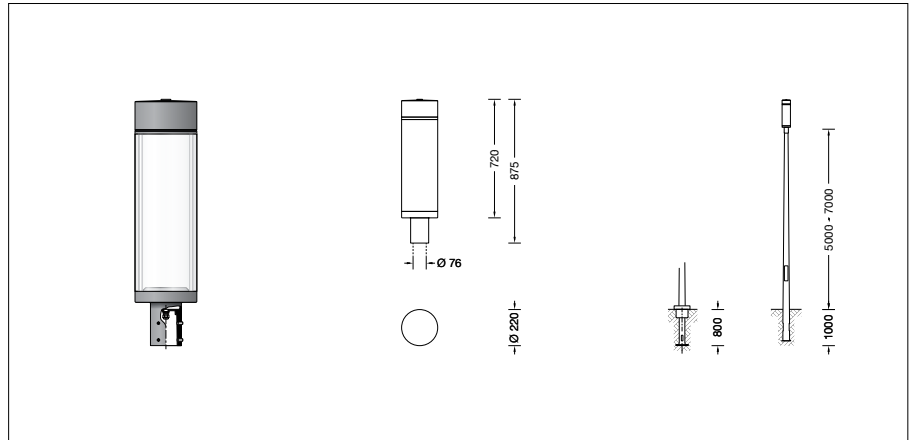
BEGA**84 101**

Aufsatzleuchte



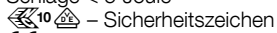
Projekt · Referenznummer

Datum



Produktdatenblatt

Produktbeschreibung

Leuchte besteht aus Aluminiumguss, Aluminium und Edelstahl
 Beschichtungstechnologie BEGA Unidure®
 Farbe Grafit oder Silber
 Kunststoffzylinder klar
 Silikondichtung
 Reflektor aus eloxiertem Reinaluminium
 Für Mastzopf \varnothing 76 mm
 Einstecktiefe 110 mm
 Anschlussleitung X05BQ-F 5 G 1 mm²
 Leitungslänge 7 m
 BEGA Ultimate Driver®
 Erfüllt Flicker-Anforderungen gemäß IEEE 1789, DIN IEC/TR 63158, DIN IEC/TR 61547-1
 LED-Netzteil
 220-240 V \sim 0/50-60 Hz
 DC 176-264 V
 DALI-steuerbar
 Anzahl der DALI-Adressen: 1
 Zwischen Netz- und Steuerleitungen ist eine Basisisolierung vorhanden
 BEGA Thermal Control®
 Temporäre thermische Regulierung der Leuchtenleistung zum Schutz temperatur-empfindlicher Bauteile, ohne die Leuchte abzuschalten
 Schutzklasse I
 Schutzart IP 65
 Staubdicht und Schutz gegen Strahlwasser
 Schlagfestigkeit IK08
 Schutz gegen mechanische Schläge < 5 Joule

 CE – Konformitätszeichen
 Horizontale Windangriffsfläche: 0,18 m²
 Gewicht: 10,0 kg
 Dieses Produkt enthält Lichtquellen der Energieeffizienzklasse(n) C

Anwendung

Aufsatzleuchte mit symmetrischer Lichtstärkeverteilung.
 Für Lichtpunkthöhen von 5000 - 7000 mm.

Dark Sky

Das Licht dieser Leuchte wird gleichmäßig und hocheffizient auf die zu beleuchtende Fläche gerichtet. Weniger als 1 % des Leuchtenlichtstroms wird in den oberen Halbraum der Leuchte emittiert.

Leuchtmittel

Modul-Anschlussleistung	46,8 W
Leuchten-Anschlussleistung	52 W
Bemessungstemperatur	$t_a = 25^\circ\text{C}$
Umgebungstemperatur	$t_{a\text{max}} = 35^\circ\text{C}$

84 101 K4

Modul-Bezeichnung	LED-0501/840
Farbtemperatur	4000 K
Farbwiedergabeindex	CRI > 80
Modul-Lichtstrom	9160 lm
Leuchten-Lichtstrom	6459 lm
Leuchten-Lichtausbeute	124,2 lm/W

84 101 K3

Modul-Bezeichnung	LED-0501/830
Farbtemperatur	3000 K
Farbwiedergabeindex	CRI > 80
Modul-Lichtstrom	8905 lm
Leuchten-Lichtstrom	6279 lm
Leuchten-Lichtausbeute	120,8 lm/W

Lebensdauer · Umgebungstemperatur

Bemessungstemperatur $t_a = 25^\circ\text{C}$	
LED-Netzteil:	> 50.000 h
LED-Modul:	> 200.000 h (L80 B50) 100.000 h (L90 B50)

Umgebungstemperatur max. $t_a = 35^\circ\text{C}$ (100 %)

LED-Netzteil:	50.000 h
LED-Modul:	> 200.000 h (L80 B50) 100.000 h (L90 B50)

Umgebungstemperatur max. $t_a = 50^\circ\text{C}$ (82 %)

LED-Netzteil:	50.000 h
LED-Modul:	> 50.000 h (L70 B50)

BEGA Thermal Control® schützt temperaturempfindliche Leuchtenbauteile, indem es die Nennleistung bei hoher Temperatur vorübergehend reduziert.

Lichtstromanteile

Lichtstromanteil oberer Halbraum	0,4 %
Lichtstromanteil unterer Halbraum	99,6 %

BUG-Rating nach IES TM-15-07:

3-2-1

CEN Flux Code nach EN 13032-2:

21-59-95-100-100

Einschaltstrom

Einschaltstrom: 5 A / 100 μs

Maximale Anzahl Leuchten dieser Bauart je Leitungsschutzschalter:

B 10 A: 28 Leuchten

B 16 A: 45 Leuchten

C 10 A: 28 Leuchten

C 16 A: 48 Leuchten

Ergänzungsteile

Für diese Leuchte empfehlen wir folgende BEGA Lichtmaste:

Konische Maste aus Aluminium lackiert · mit Tür und C-Schiene

70915 Mast mit Erdstück H 5000 mm

70916 Mast mit Erdstück H 6000 mm

70917 Mast mit Erdstück H 7000 mm

70794 Mast mit Fußplatte H 5000 mm

Zylindrisch abgesetzte Maste aus Aluminium lackiert · mit Tür und C-Schiene

70903 Mast mit Erdstück H 5000 mm

70905 Mast mit Erdstück H 6000 mm

Passende Anschlusskästen finden Sie in den Gebrauchsanweisungen der Lichtmaste.

Bestellnummer 84 101

LED-Farbtemperatur wahlweise 4000 K oder 3000 K

4000 K – Bestellnummer + **K4**

3000 K – Bestellnummer + **K3**

Farbe wahlweise Grafit oder Silber

Grafit – Bestellnummer

Silber – Bestellnummer + **A**

Lichtverteilung

