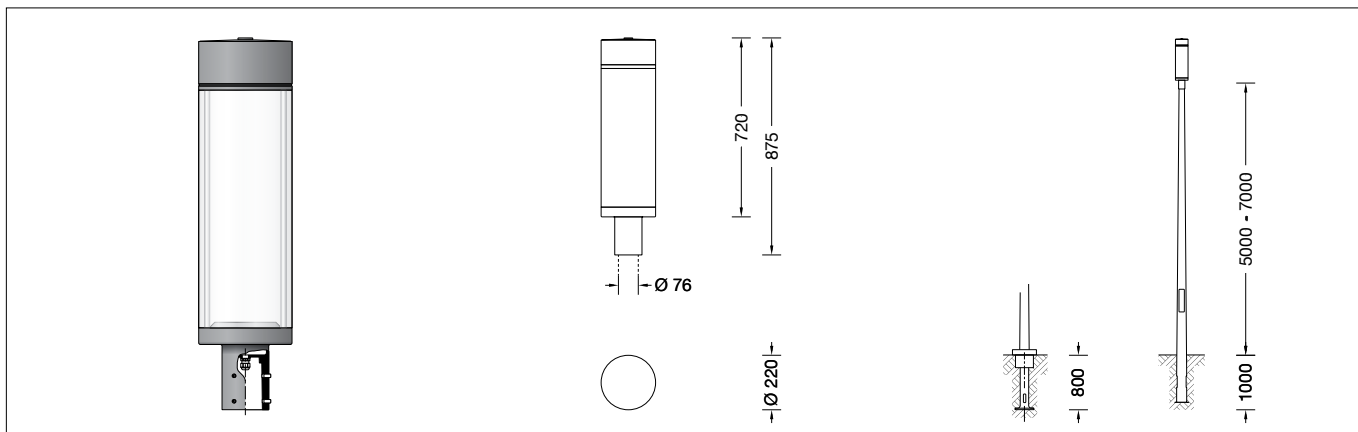


BEGA**84 102**

Aufsatzleuchte
Pole top luminaire
Luminaire tête de mât



Gebrauchsanweisung

Anwendung

Aufsatzleuchte mit asymmetrisch-bandförmiger Lichtstärkeverteilung.
Die asymmetrisch-bandförmige Lichtstärkeverteilung eignet sich besonders für die Beleuchtung von Straßen nach DIN EN 13201. Für Lichtpunkthöhen von 5000 - 7000 mm.

Produktbeschreibung

Leuchte besteht aus Aluminiumguss, Aluminium und Edelstahl
Beschichtungstechnologie BEGA Unidure®
Farbe Grafit oder Silber
Kunststoffzylinder klar
Silikondichtung
Reflektor aus eloxiertem Reinstaluminium
Für Mastzopf \varnothing 76 mm
Einstecktiefe 110 mm
Anschlussleitung X05BQ-F 5 G 1 mm²
Leitungslänge 7 m
BEGA Ultimate Driver®
LED-Netzteil
220-240 V \sim 0/50-60 Hz
DC 176-264 V
DALI-steuerbar
Anzahl der DALI-Adressen: 1
Zwischen Netz- und Steuerleitungen ist eine Basisisolierung vorhanden
BEGA Thermal Control®
Temporäre thermische Regulierung der Leuchtenleistung zum Schutz temperaturempfindlicher Bauteile, ohne die Leuchte abzuschalten
Schutzklasse I
Schutzart IP 65
Staubdicht und Schutz gegen Strahlwasser
Schlagfestigkeit IK08
Schutz gegen mechanische Schläge < 5 Joule
 – Sicherheitszeichen
 – Konformitätszeichen
Horizontale Windangriffsfläche: 0,18 m²
Gewicht: 9,9 kg
Dieses Produkt enthält Lichtquellen der Energieeffizienzklasse(n) C

Dark Sky

Das Licht dieser Leuchte wird gleichmäßig und hocheffizient auf die zu beleuchtende Fläche gerichtet. Weniger als 1 % des Leuchtenlichtstroms wird in den oberen Halbraum der Leuchte emittiert.

Instructions for use

Application

Pole-top luminaire with asymmetrical flat beam light distribution.
The asymmetrical and flat beam light distribution is suitable especially for the illumination of streets according to DIN EN 13201.
For mounting heights 5000 - 7000 mm.

Product description

Luminaire made of aluminium alloy, aluminium and stainless steel
BEGA Unidure® coating technology
Colour graphite or silver
Synthetic diffuser, clear
Silicone gasket
Reflector made of pure anodised aluminium
For pole top \varnothing 76 mm
Slip fitter insert depth 110 mm
Connecting cable X05BQ-F 5 G 1 mm²
Cable length 7 m
BEGA Ultimate Driver®
LED power supply unit
220-240 V \sim 0/50-60 Hz
DC 176-264 V
DALI controllable
Number of DALI addresses: 1
A basic isolation exists between power cable and control line
BEGA Thermal Control®
Temporary thermal regulation to protect temperature-sensitive components without switching off the luminaire
Safety class I
Protection class IP 65
Dust-tight and protection against water jets
Impact strength IK08
Protection against mechanical impacts < 5 joule
 – Safety mark
 – Conformity mark
Horizontal wind catching area: 0.18 m²
Weight: 9.9 kg
This product contains light sources of energy efficiency class(es) C

Dark Sky

The light from this luminaire is directed evenly and highly efficiently onto the surface to be illuminated. Less than 1 % of the luminaire luminous flux is emitted into the upper half-space of the luminaire.

Fiche d'utilisation

Utilisation

Luminaire tête de mât à répartition lumineuse asymétrique-elliptique.
La répartition lumineuse asymétrique-elliptique est particulièrement appropriée pour un éclairage de rues selon normes DIN EN 13201. Pour hauteurs de feu 5000 - 7000 mm.

Description du produit

Luminaire fabriqué en fonderie d'aluminium, aluminium et acier inoxydable
Technologie de revêtement BEGA Unidure®
Couleur graphite ou argent
Cylindre synthétique clair
Joint silicone
Réflecteur en aluminium pur anodisé
Pour tête de mât \varnothing 76 mm
Profondeur d'embout 110 mm
Câble de raccordement X05BQ-F 5 G 1 mm²
Longueur de câble 7 m
BEGA Ultimate Driver®
Bloc d'alimentation LED
220-240 V \sim 0/50-60 Hz
DC 176-264 V
Pilotage DALI
Nombre d'adresses DALI : 1
Une isolation d'origine existe entre le réseau et les câbles de commande
BEGA Thermal Control®
Régulation thermique temporaire de la puissance des luminaires pour protéger les composants sensibles à la température, sans pour autant éteindre les luminaires
Classe de protection I
Degré de protection IP 65
Étanche à la poussière et protégé contre les jets d'eau
Résistance aux chocs mécaniques IK08
Protection contre les chocs mécaniques < 5 joules
 – Sigle de sécurité
 – Sigle de conformité
Prise au vent horizontale : 0,18 m²
Poids : 9,9 kg
Ce produit contient des sources lumineuses de classe d'efficacité énergétique C

Dark Sky

La lumière de ce luminaire est orientée de manière uniforme et est très efficace sur la surface à éclairer. Moins de 1 % du flux lumineux est émis dans le demi-espace supérieur au-dessus du luminaire.

Überspannungsschutz

Die in der Leuchte verbauten elektronischen Komponenten sind nach DIN EN 61547 gegen Überspannung geschützt.

Um einen zusätzlichen Schutz z. B. vor Transienten etc. zu erreichen, empfehlen wir separate Überspannungsschutzkomponenten. Sie finden diese auf unserer Website unter www.bega.com.

Sicherheit

Für die Installation und für den Betrieb dieser Leuchte sind die nationalen Sicherheitsvorschriften zu beachten. Die Montage und Inbetriebnahme darf nur durch eine Elektrofachkraft erfolgen. Der Hersteller übernimmt keine Haftung für Schäden, die durch unsachgemäßen Einsatz oder Montage entstehen. Werden nachträglich Änderungen an der Leuchte vorgenommen, so gilt derjenige als Hersteller, der diese Änderungen vornimmt.

Leuchtmittel

Modul-Anschlussleistung	46,8 W
Leuchten-Anschlussleistung	52 W
Bemessungstemperatur	$t_a = 25 \text{ °C}$
Umgebungstemperatur	$t_{a \text{ max}} = 40 \text{ °C}$

84 102 K4

Modul-Bezeichnung	LED-0502/840
Farbtemperatur	4000 K
Farbwiedergabeindex	CRI > 80
Modul-Lichtstrom	9160 lm
Leuchten-Lichtstrom	6396 lm
Leuchten-Lichtausbeute	123 lm/W

84 102 K3

Modul-Bezeichnung	LED-0502/830
Farbtemperatur	3000 K
Farbwiedergabeindex	CRI > 80
Modul-Lichtstrom	8905 lm
Leuchten-Lichtstrom	6217 lm
Leuchten-Lichtausbeute	119,6 lm/W

Overvoltage protection

The electronic components installed in the luminaire are protected against overvoltage in accordance with DIN EN 61547.

To achieve an additional protection against e. g. transients, etc. we recommend separate overvoltage protection components. You can find them on our website at www.bega.com.

Safety

The installation and operation of this luminaire are subject to national safety regulations. Installation and commissioning may only be carried out by a qualified electrician. The manufacturer accepts no liability for damage caused by improper use or installation. If subsequent modifications are made to the luminaire, the person responsible for these modifications shall be considered the manufacturer.

Lamp

Module connected wattage	46.8 W
Luminaire connected wattage	52 W
Rated temperature	$t_a = 25 \text{ °C}$
Ambient temperature	$t_{a \text{ max}} = 40 \text{ °C}$

84 102 K4

Module designation	LED-0502/840
Colour temperature	4000 K
Colour rendering index	CRI > 80
Module luminous flux	9160 lm
Luminaire luminous flux	6396 lm
Luminaire luminous efficiency	123 lm/W

84 102 K3

Module designation	LED-0502/830
Colour temperature	3000 K
Colour rendering index	CRI > 80
Module luminous flux	8905 lm
Luminaire luminous flux	6217 lm
Luminaire luminous efficiency	119,6 lm/W

Protection contre les surtensions

Les composants électroniques installés dans le luminaire sont protégés contre la surtension conformément à la norme DIN EN 61547.

Pour obtenir une protection supplémentaire contre la surtension, les tensions transitoires etc., nous proposons des composants de protection séparés. Vous les trouverez sur notre site web www.bega.com.

Sécurité

Pour l'installation et l'utilisation de ce luminaire, respecter les normes de sécurité nationales. L'installation et la mise en service ne doivent être effectuées que par un électricien agréé. Le fabricant décline toute responsabilité pour tout dommage résultant d'une mise en œuvre ou d'une installation inappropriée du produit. Si des modifications sont apportées ultérieurement au luminaire, l'intervenant sera considéré comme étant le fabricant.

Lampe

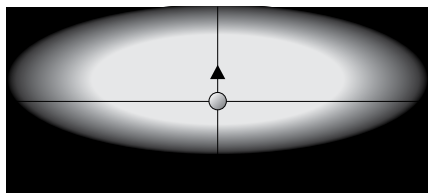
Puissance raccordée du module	46,8 W
Puissance raccordée du luminaire	52 W
Température de référence	$t_a = 25 \text{ °C}$
Température d'ambiance	$t_{a \text{ max}} = 40 \text{ °C}$

84 102 K4

Désignation du module	LED-0502/840
Température de couleur	4000 K
Indice de rendu des couleurs	CRI > 80
Flux lumineux du module	9160 lm
Flux lumineux du luminaire	6396 lm
Rendement lum. du luminaire	123 lm/W

84 102 K3

Désignation du module	LED-0502/830
Température de couleur	3000 K
Indice de rendu des couleurs	CRI > 80
Flux lumineux du module	8905 lm
Flux lumineux du luminaire	6217 lm
Rendement lum. du luminaire	119,6 lm/W



Asymmetrisch-bandförmige Lichtstärkeverteilung

Beim Ausrichten der Leuchte Etikett **◀ VORNE** beachten.

Asymmetrical flat beam light distribution

When adjusting the luminaire note the label **◀ FRONT**.

Répartition lumineuse asymétrique elliptique

Lors de la mise en place du luminaire, tenir compte de l'étiquette **◀ DEVANT**.

Montage

Bitte beachten Sie:

Für den Austausch des LED-Moduls und Wechsel der Kunststoffabdeckung ist oberhalb der Leuchte ein freier Raum von 750 mm erforderlich.

Verbindungsleitung in den Mast einführen und Leuchte aufsetzen.

Leuchtengehäuse in die gewünschte Ausstrahlrichtung -Etikett „Vorne“- drehen. Seitliche Innensechskantschrauben (M8) fest anziehen.

Anzugsdrehmoment = 12 Nm.

Der elektrische Anschluss der Leuchte muss in entsprechender Schutzart und Schutzklasse mit geeigneten Anschlussklemmen (nicht im Lieferumfang enthalten) an der Leuchtenanschlussleitung erfolgen.

Wir empfehlen hierzu die Verwendung der BEGA Anschlusskästen.

Auf richtige Belegung der Anschlussleitung achten. Den Netzanschluss an der braunen (L), blauen (N) und grün-gelben Ader (⊕) vornehmen.

Der Anschluss der Steuerleitungen erfolgt über die beiden mit DALI gekennzeichneten Adern. Bei Nichtbelegung dieser Adern wird die Leuchte mit voller Lichtleistung betrieben.

Installation

Please note:

750 mm space above the luminaire is required for replacement the LED module and to change the synthetic diffuser.

Lead luminaire connecting cable into the pole and put on luminaire.

Adjust the luminaire housing to the required beam direction - lable "FRONT". Secure lateral hexagon socket head screws (M8) firmly. Torque = 12 Nm.

The electrical connection of the luminaire must be made with the appropriate protection class and safety class using suitable connection terminals (not included in the scope of delivery) on the luminaire power supply cable.

We recommend you use BEGA connection boxes for this purpose.

Note correct configuration of the mains supply cable. Make mains supply connection at the brown (L), blue (N) and green-yellow lead (⊕). The connection of the control cables is achieved by means of the both leads marked with DALI.

In case these leads are not used the luminaire will be operated at full light output.

Installation

Attention :

Pour le changement de l'élément LED et de la vasque synthétique prévoir un espace de 750 mm au-dessus du luminaire.

Introduire le câble de raccordement du luminaire dans l'ouverture au sommet du mât et placer le luminaire sur le mât.

Orienter le dans la direction de diffusion souhaitée – l'étiquette « DEVANT ». Bien serrer les vis à six pans creux latérales (M8).

Moment de serrage = 12 Nm.

e raccordement électrique au câble de raccordement du luminaire doit être effectué avec des borniers appropriés (non fournis), selon l'indice et la classe de protection correspondants.

Nous conseillons l'utilisation des boîtes de connexion BEGA.

Veiller au bon adressage du câble de raccordement. Effectuer le raccordement électrique au fil marron (L), bleu (N) et vert-jaune (⊕).

Le raccordement des câbles de la commande est effectué avec les fils marqués DALI. Si ces fils ne sont pas raccordés le luminaire fonctionne sur la puissance maximale.

Austausch des LED-Moduls

Die Bezeichnung des LED-Moduls ist auf einem Etikett in der Leuchte vermerkt.

BEGA Ersatzmodule entsprechen in Lichtfarbe und Lichtleistung den ursprünglich verbauten Modulen.

Der Austausch kann mit handelsüblichem Werkzeug durch qualifizierte Personen erfolgen. Anlage spannungsfrei schalten.

Zum Öffnen der Leuchte

Innensechskantschraube (SW 6) im Leuchtenoberteil lösen und Leuchtenoberteil abnehmen.

Sechskantmuttern lösen und Federelemente mit Unterlegscheiben abnehmen.

Steckvorrichtung trennen.

LED-Träger abheben.

Bitte beachten Sie die Montageanleitung des LED-Moduls.

Dichtung überprüfen, ggf. ersetzen.

Steckerteil in Steckvorrichtung bis zum

Anschlag eindrücken.

LED-Träger aufsetzen und Federelemente mit Unterlegscheiben montieren.

Erste Sechskantmutter mit 3 Nm anziehen.

Zweite Sechskantmutter als Lockerungsschutz aufdrehen.

Leuchtenoberteil aufsetzen und befestigen.

Anzugsdrehmoment = 6 Nm.

Replacing the LED module

The designation of the LED module is noted on a label in the luminaire.

The light colour and light output of BEGA replacement modules correspond to those of the modules originally fitted.

The module can be replaced by a qualified person using commercially available tools.

Disconnect the system from the power supply.

To open the luminaire, unscrew the hexagon socket screw (wrench size 6) in the luminaire top and remove the luminaire top.

Unscrew the hex nuts and remove the spring elements with washers.

Disconnect the plug-in device.

Lift off the LED carrier.

Please follow the installation instructions for the LED module.

Check the gasket and replace, if necessary.

Push the plug part into the plug-in device as far as it will go.

Replace the LED carrier and install the spring elements with washers.

Tighten the first hex nuts with a torque of 3 Nm.

Screw on the second hexagon nut to prevent them from coming loose.

Replace the luminaire top and secure it in place.

Torque = 6 Nm.

Remplacement du module LED

La désignation du module LED est inscrite sur une étiquette dans le luminaire.

Les modules de rechange BEGA correspondent aux modules d'origine en termes de couleur de lumière et de flux lumineux.

Le remplacement peut être effectué par une personne qualifiée à l'aide d'outils courants.

Mettre l'installation hors tension.

Pour ouvrir le luminaire, desserrer la vis à six pans creux (SW 6) dans la partie supérieure du luminaire et retirer la partie supérieure.

Desserrer les écrous à six pans et retirer les éléments à ressorts avec les rondelles.

Débrancher le connecteur.

Retirer les supports LED.

Respecter la notice de montage du module LED.

Vérifier le joint d'étanchéité et le remplacer si nécessaire.

Enfoncer la fiche dans la prise du connecteur jusqu'à la butée.

Placer le support LED et monter les éléments à ressorts avec les rondelles.

Serrer les premiers écrous à six pans à 3 Nm.

Fixer le deuxième écrou à six pans pour prévenir tout desserrage inopiné.

Positionner la partie supérieure du luminaire, puis la fixer.

Couple de serrage = 6 Nm.

Reinigung · Pflege

Leuchte regelmäßig mit einem sauberen,

weichen, fusselfreien und stets feucht

zu haltenden Tuch von Schmutz und

Ablagerungen reinigen.

Bitte verwenden Sie hierfür möglichst Wasser unter Hinzufügung von etwas handelsüblichem Geschirrspülmittel.

Für Lackoberflächen empfehlen wir die

Nutzung des BEGA Lackpflegesets **71 179**.

Der Einsatz von lösemittelhaltigen

Reinigungsmitteln oder Hochdruckreinigern ist

für die Reinigung und Pflege ungeeignet.

Cleaning · Maintenance

Clean dirt and debris from the luminaire

regularly with a clean, soft, lint-free cloth that is

kept damp throughout the cleaning.

If possible, please use water for this, adding a

little commercial dishwashing detergent.

For lacquered surfaces we recommend the use of BEGA Lacquer Care Set **71 179**.

Cleaning agents containing solvents and high-

pressure cleaners are unsuitable for cleaning

and maintenance.

Nettoyage · Entretien

Nettoyer régulièrement la crasse et les dépôts

sur le luminaire avec un chiffon propre, doux,

non pelucheux et toujours humide.

Pour ce faire, veuillez utiliser si possible de l'eau

additionnée d'un peu de liquide vaisselle usuel.

Nous vous conseillons d'utiliser le kit d'entretien BEGA **71 179** pour les surfaces peintes.

L'utilisation de détergents solvants ou de

nettoyeurs haute pression est déconseillée

pour le nettoyage et l'entretien.

Ergänzungsteile

Für diese Leuchte empfehlen wir folgende

BEGA Lichtmaste:

Konische Maste aus Aluminium

lackiert · mit Tür und C-Schiene

70915 Mast mit Erdstück H 5000 mm

70916 Mast mit Erdstück H 6000 mm

70917 Mast mit Erdstück H 7000 mm

70794 Mast mit Fußplatte H 5000 mm

Zylindrisch abgesetzte Maste aus Aluminium

lackiert · mit Tür und C-Schiene

70903 Mast mit Erdstück H 5000 mm

70905 Mast mit Erdstück H 6000 mm

Passende Anschlusskästen finden Sie in den

Gebrauchsanweisungen der Lichtmaste.

Accessories

For this luminaire we recommend the following

BEGA luminaire poles:

Tapered aluminium poles · lacquered

with access door and C-clamp

70915 Pole with anch.section H 5000 mm

70916 Pole with anch.section H 6000 mm

70917 Pole with anch.section H 7000 mm

70794 Pole with baseplate H 5000 mm

Cylindrically stepped aluminium poles

lacquered · with door und C rail

70903 Pole with anch.section H 5000 mm

70905 Pole with anch.section H 6000 mm

Please see the instructions for use of the

luminaire poles for suitable connection boxes.

Accessoires

Pour ce luminaire nous recommandons les

mâts BEGA suivants :

Mâts coniques en aluminium · laqués

avec porte et rail de montage

70915 Mât avec pièce ent. H 5000 mm

70916 Mât avec pièce ent. H 6000 mm

70917 Mât avec pièce ent. H 7000 mm

70794 Mât sur platine H 5000 mm

Mâts cylindriques étagés en aluminium

laqués · avec porte et rail de montage

70903 Mât avec pièce ent. H 5000 mm

70905 Mât avec pièce ent. H 6000 mm

Vous trouverez les boîtes de connexion

correspondants dans les fiches d'utilisation

des mâts.

Ersatzteile

Kunststoffzylinder 15 000 417.7

LED-Netzteil DEV-0270/1400i

LED-Modul 3000K LED-0502/830

LED-Modul 4000K LED-0502/840

Reflektor 76 001 360

Dichtung 83 000 416

Spare

Synthetic cylinder 15 000 417.7

LED power supply unit DEV-0270/1400i

LED module 3000K LED-0502/830

LED module 4000K LED-0502/840

Reflector 76 001 360

Gasket 83 000 416

Pièces de rechange

Cylindre synthétique 15 000 417.7

Bloc d'alimentation LED DEV-0270/1400i

Module LED 3000K LED-0502/830

Module LED 4000K LED-0502/840

Réflecteur 76 001 360

Joint 83 000 416