

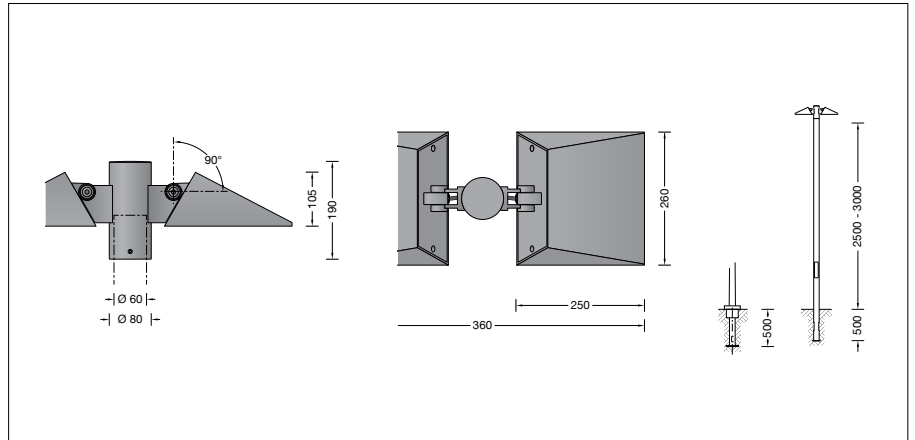
**BEGA****84 104**

Aufsatzleuchte

 IP 65

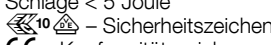
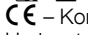
Projekt · Referenznummer

Datum

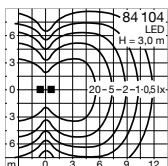


## Produktdatenblatt

### Produktbeschreibung

Leuchte besteht aus Aluminiumguss, Aluminium und Edelstahl  
 Beschichtungstechnologie BEGA Unidure®  
 Farbe Grafit oder Silber  
 Sicherheitsglas  
 Reflektoroberfläche Reinstaluminium  
 Schwenkbereich 0°/90°  
 Für Mastzopf  $\varnothing$  60 mm  
 Einstecktiefe 95 mm  
 2 x Anschlussleitung X05BQ-F 5 G 1 mm<sup>2</sup>  
 Leitungslänge 3,5 m  
 BEGA Ultimate Driver®  
 Erfüllt Flicker-Anforderungen gemäß IEEE 1789, DIN IEC/TR 63158, DIN IEC/TR 61547-1  
 LED-Netzteil  
 220-240 V  $\sim$  0/50-60 Hz  
 DC 176-264 V  
 DALI-steuerbar  
 Anzahl der DALI-Adressen: 1 je Leuchtenkopf  
 Zwischen Netz- und Steuerleitungen ist eine Basisisolierung vorhanden  
 BEGA Thermal Control®  
 Temporäre thermische Regulierung der Leuchtenleistung zum Schutz temperatur-empfindlicher Bauteile, ohne die Leuchte abzuschalten  
 Schutzklasse I  
 Schutzart IP 65  
 Staubdicht und Schutz gegen Strahlwasser  
 Schlagfestigkeit IK08  
 Schutz gegen mechanische Schläge < 5 Joule  
 – Sicherheitszeichen  
 – Konformitätszeichen  
 Horizontale Windangriffsfläche: 0,06 m<sup>2</sup>  
 Gewicht: 7,2 kg  
 Dieses Produkt enthält Lichtquellen der Energieeffizienzklasse(n) D

### Lichtverteilung



### Anwendung

Aufsatzleuchte mit asymmetrischer Lichtstärkeverteilung für die räumlich tiefe Ausleuchtung von Flächen und Plätzen.  
 Der einstellbare Anstellwinkel ermöglicht eine präzise Ausrichtung der Lichtstärkeverteilung auf die zu beleuchtende Fläche.  
 Für Lichtpunkthöhen von 2500 - 3000 mm.

### Leuchtmittel

Modul-Anschlussleistung	2x 19,4 W
Leuchten-Anschlussleistung	44 W
Bemessungstemperatur	$t_a = 25^\circ\text{C}$
Umgebungstemperatur	$t_{a,max} = 40^\circ\text{C}$

### 84 104 K4

Modul-Bezeichnung	2x LED-0872/940
Farbtemperatur	4000 K
Farbwiedergabeindex	CRI > 90
Modul-Lichtstrom	6620 lm
Leuchten-Lichtstrom	5321 lm
Leuchten-Lichtausbeute	120,9 lm/W

### 84 104 K3

Modul-Bezeichnung	2x LED-0872/930
Farbtemperatur	3000 K
Farbwiedergabeindex	CRI > 90
Modul-Lichtstrom	6260 lm
Leuchten-Lichtstrom	5033 lm
Leuchten-Lichtausbeute	114,4 lm/W

### Lebensdauer · Umgebungstemperatur

Bemessungstemperatur $t_a = 25^\circ\text{C}$	
LED-Netzteil:	> 50.000 h
LED-Modul:	> 200.000 h (L 80 B 50)
	100.000 h (L 90 B 50)

Umgebungstemperatur max.  $t_a = 40^\circ\text{C}$  (100 %)

LED-Netzteil:	50.000 h
LED-Modul:	> 200.000 h (L 80 B 50)
	100.000 h (L 90 B 50)

Umgebungstemperatur max.  $t_a = 50^\circ\text{C}$  (82 %)

LED-Netzteil:	50.000 h
LED-Modul:	> 50.000 h (L 70 B 50)

BEGA Thermal Control® schützt temperaturempfindliche Leuchtenbauteile, indem es die Nennleistung bei hoher Temperatur vorübergehend reduziert.

### Dark Sky

Das Licht dieser Leuchte wird gleichmäßig und hocheffizient auf die zu beleuchtende Fläche gerichtet. Es wird kein Licht in den oberen Halbraum der Leuchte emittiert.

### Lichttechnik

Leuchtendaten für das Lichttechnische Berechnungsprogramm DIALux für Außenbeleuchtung, Straßenbeleuchtung und Innenbeleuchtung, sowie Leuchtendaten im EULUMDAT- und im IES-Format finden Sie auf der BEGA Website unter [www.bega.com](http://www.bega.com).

### Einschaltstrom

Einschaltstrom: 5 A / 100  $\mu\text{s}$   
 Maximale Anzahl Leuchten dieser Bauart je Leitungsschutzschalter:  
 B 10 A: 56 Leuchten  
 B 16 A: 90 Leuchten  
 C 10 A: 56 Leuchten  
 C 16 A: 90 Leuchten

### Ergänzungsteile

Für diese Leuchte empfehlen wir folgende BEGA Lichtmaste:

Zylindrische Maste aus Aluminium · lackiert mit Tür und C-Schiene

**70 741** Mast mit Erdstück H 2500 mm

**70 752** Mast mit Erdstück H 3000 mm

**70 722** Mast mit Fußplatte H 2500 mm

**70 723** Mast mit Fußplatte H 3000 mm

**70 896** Erdstück für Mast 70 722 · 70 723

Passende Anschlusskästen finden Sie in den Gebrauchsanweisungen der Lichtmaste.

### Bestellnummer 84 104

LED-Farbtemperatur wahlweise 4000 K oder 3000 K  
 4000 K – Bestellnummer + **K4**  
 3000 K – Bestellnummer + **K3**  
 Farbe wahlweise Grafit oder Silber  
 Grafit – Bestellnummer  
 Silber – Bestellnummer + **A**