

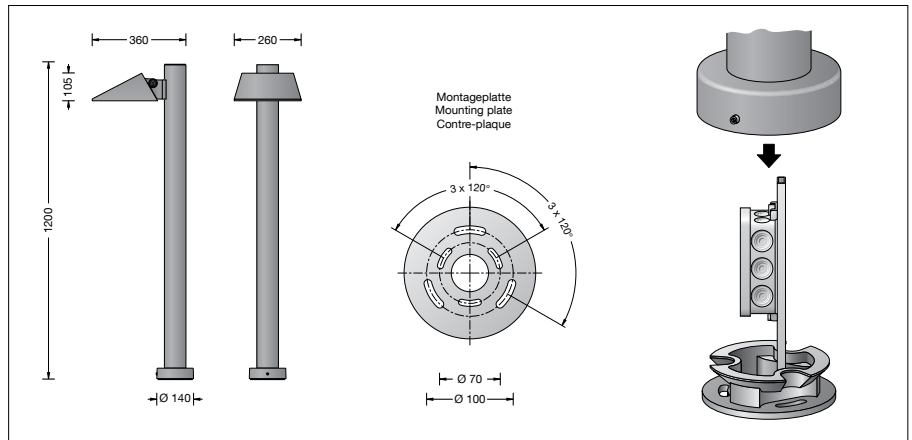
**BEGA****84 107**

Pollerleuchte



Projekt · Referenznummer

Datum



## Produktdatenblatt

### Anwendung

Abgeblendete Pollerleuchte mit asymmetrischer Lichtstärkeverteilung für die Beleuchtung von Plätzen, Zufahrten und Eingangsbereichen. Das Leuchtengehäuse ist einstellbar, die Lichtstärkeverteilung kann somit den Erfordernissen des Aufstellungsorts angepasst werden.

### Dark Sky

Das Licht dieser Leuchte wird gleichmäßig und hocheffizient auf die zu beleuchtende Fläche gerichtet. Weniger als 1 % des Leuchtenlichtstroms wird in den oberen Halbraum der Leuchte emittiert.

### Lichtstromanteile

Lichtstromanteil oberer Halbraum 0 %  
Lichtstromanteil unterer Halbraum 100 %

BUG-Rating nach IES TM-15-07:

0-0\*-1

CEN Flux Code nach EN 13032-2:

40-81-98-100-100

\* Der gemessene Wert oberhalb von 90° inklusive Streulicht (Reflexion am Leuchtengehäuse) ist U1. Die Leuchte gibt jedoch kein direktes Licht nach oben ab – aufgrund des oberen Lichtstromanteils (weniger als 0,5%) wird der Wert U0 zugewiesen. Weitere Informationen auf Anfrage.

### Lichttechnik

Leuchtendaten für das Lichttechnische Berechnungsprogramm DIALux für Außenbeleuchtung, Straßenbeleuchtung und Innenbeleuchtung, sowie Leuchtendaten im EULUMDAT- und im IES-Format finden Sie auf der BEGA Website unter [www.bega.com](http://www.bega.com).

### Produktbeschreibung

Leuchte besteht aus Aluminiumguss, Aluminium und Edelstahl  
Beschichtungstechnologie BEGA Unidure®  
Farbe Grafit oder Silber  
Sicherheitsglas  
Silikondichtung  
Reflektor aus eloxiertem Reinstaluminium  
Schwenkbereich 90°  
Leuchte mit Montageplatte zum Aufschrauben auf ein Fundament oder auf ein Erdstück  
Montageplatte mit zwei Teilkreisen:  
ø 70 mm, 3 Langlöcher 7 mm breit  
ø 100 mm, 3 Langlöcher 9 mm breit  
Leuchte auf Montageplatte 360° ausrichtbar  
Montagebügel mit Anschlusskasten zur Durchverdrahtung bis 5x2,5<sup>2</sup>  
BEGA Ultimate Driver®  
Erfüllt Flicker-Anforderungen gemäß IEEE 1789, DIN IEC/TR 63158, DIN IEC/TR 61547-1  
LED-Netzteil  
220-240 V ~ 0/50-60 Hz  
DC 176-264 V  
DALI-steuerbar  
Anzahl der DALI-Adressen: 1  
Zwischen Netz- und Steuerleitungen ist eine Basisisolierung vorhanden  
BEGA Thermal Control®  
Temporäre thermische Regulierung der Leuchtenleistung zum Schutz temperatur-empfindlicher Bauteile, ohne die Leuchte abzuschalten  
Schutzklasse I  
Schutzart IP 65  
Staubdicht und Schutz gegen Strahlwasser  
Schlagfestigkeit IK08  
Schutz gegen mechanische Schläge < 5 Joule  
⚡ – Sicherheitszeichen  
CE – Konformitätszeichen  
Gewicht: 7,0 kg  
Dieses Produkt enthält Lichtquellen der Energieeffizienzklasse(n) D

### Leuchtmittel

Modul-Anschlussleistung 19,4 W  
Leuchten-Anschlussleistung 22 W  
Bemessungstemperatur  $t_a = 25 \text{ °C}$   
Umgebungstemperatur  $t_{a \text{ max}} = 40 \text{ °C}$

### 84 107 K4

Modul-Bezeichnung LED-0872/940  
Farbtemperatur 4000 K  
Farbwiedergabeindex CRI > 90  
Modul-Lichtstrom 3310 lm  
Leuchten-Lichtstrom 2778 lm  
Leuchten-Lichtausbeute 126,3 lm/W

### 84 107 K3

Modul-Bezeichnung LED-0872/930  
Farbtemperatur 3000 K  
Farbwiedergabeindex CRI > 90  
Modul-Lichtstrom 3130 lm  
Leuchten-Lichtstrom 2627 lm  
Leuchten-Lichtausbeute 119,4 lm/W

### Lebensdauer · Umgebungstemperatur

Bemessungstemperatur  $t_a = 25 \text{ °C}$

LED-Netzteil: > 50.000 h  
LED-Modul: > 200.000 h (L80 B50)  
100.000 h (L90 B50)

Umgebungstemperatur max.  $t_a = 40 \text{ °C}$  (100 %)

LED-Netzteil: 50.000 h  
LED-Modul: > 200.000 h (L80 B50)  
100.000 h (L90 B50)

Umgebungstemperatur max.  $t_a = 50 \text{ °C}$  (82 %)

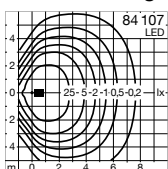
LED-Netzteil: 50.000 h  
LED-Modul: > 50.000 h (L70 B50)

BEGA Thermal Control® schützt temperaturempfindliche Leuchtenbauteile, indem es die Nennleistung bei hoher Temperatur vorübergehend reduziert.

### Einschaltstrom

Einschaltstrom: 5 A / 100 µs  
Maximale Anzahl Leuchten dieser Bauart je Leitungsschutzschalter:  
B 10A: 56 Leuchten  
B 16A: 90 Leuchten  
C 10A: 56 Leuchten  
C 16A: 90 Leuchten

### Lichtverteilung



**Ergänzungsteil**

**70 895** Erdstück  
mit Befestigungsflansch aus  
feuerverzinktem Stahl. Gesamtlänge  
400 mm. 3 Befestigungsschrauben  
M8 aus Edelstahl. Teilkreis  $\varnothing$  100 mm.

Es gibt dazu eine gesonderte  
Gebrauchsanweisung.

**Bestellnummer 84 107**

LED-Farbtemperatur wahlweise 4000 K  
oder 3000 K  
4000 K – Bestellnummer + **K4**  
3000 K – Bestellnummer + **K3**

Farbe wahlweise Grafit oder Silber  
Grafit – Bestellnummer  
Silber – Bestellnummer + **A**