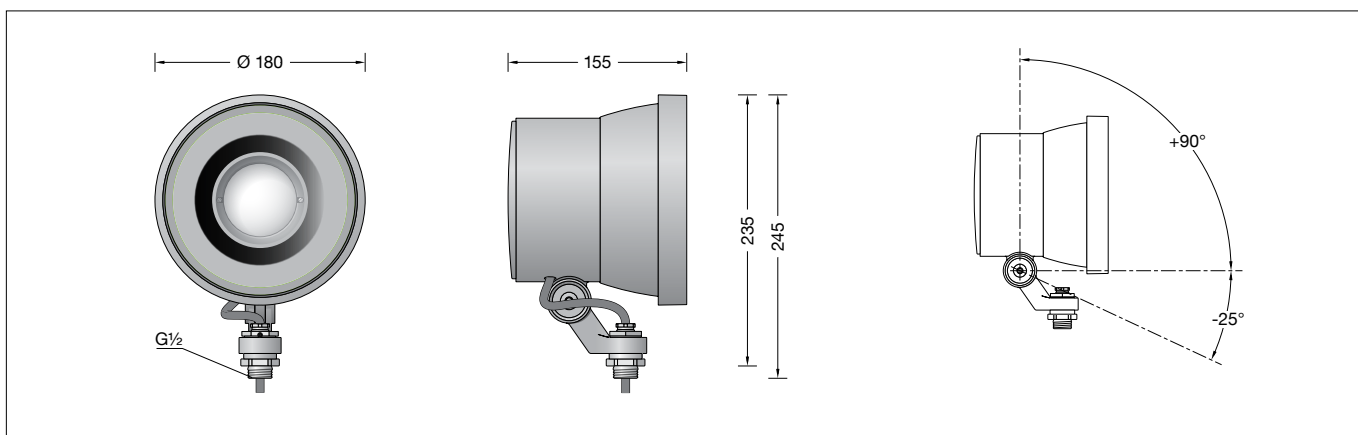


BEGA**84 118**

Kompaktscheinwerfer
Compact floodlight
Projecteur compact



Gebrauchsanweisung

Anwendung

Kompaktscheinwerfer mit fokussierbarer Zoom-Optik.
Veränderbarer Halbstreuwinkel zwischen 14° und 59° durch Drehregulierung der optischen Linseneinheit.
Der Scheinwerfer kann bauseits mit jedem Innengewinde G $\frac{1}{2}$ nach ISO 228 oder BEGA Ergänzungsteilen verschraubt werden.

Produktbeschreibung

Leuchte besteht aus Aluminiumguss, Aluminium und Edelstahl
Beschichtungstechnologie BEGA Unidure®
Farbe Grafit oder Silber
Sicherheitsglas mattiert
Optische Linse aus Silikatglas
Drehbereich des Scheinwerfers 350°
Schwenkbereich -25°/+90°
Befestigungsbügel mit Anschlussgewinde G $\frac{1}{2}$
Gewindelänge: 14 mm
Anschlussleitung X05BQ-F 5 G 1 mm²
Leitungslänge 1 m
BEGA Ultimate Driver®
Erfüllt Flicker-Anforderungen gemäß IEEE 1789, DIN IEC/TR 63158, DIN IEC/TR 61547-1
LED-Netzteil
220-240 V \sim 0/50-60 Hz
DC 176-264 V
DALI-steuerbar
Anzahl der DALI-Adressen: 1
Zwischen Netz- und Steuerleitungen ist eine Basisisolierung vorhanden
BEGA Thermal Control®
Temporäre thermische Regulierung der Leuchtenleistung zum Schutz temperatur-empfindlicher Bauteile, ohne die Leuchte abzuschalten
Schutzklasse I
Schutzart IP 65
Staubdicht und Schutz gegen Strahlwasser
Schlagfestigkeit IK07
Schutz gegen mechanische Schläge < 2 Joule
☞¹⁰ – Sicherheitszeichen
CE – Konformitätszeichen
Windangriffsfläche: 0,027 m²
Gewicht: 2,6 kg
Dieses Produkt enthält Lichtquellen der Energieeffizienzklasse(n) E

Instructions for use

Application

Compact floodlight with focusable zoom optics.
Half beam angle adjustable between 14° and 59° by turning the optical lens unit.
The floodlight can be screwed on by the customer with any G $\frac{1}{2}$ female thread in accordance with ISO 228 or with BEGA accessories.

Product description

Luminaire made of aluminium alloy, aluminium and stainless steel
BEGA Unidure® coating technology
Colour graphite or silver
Matt safety glass
Optical lens made of silicate glass
Rotation range of floodlight 350°
Swivel range -25°/+90°
Mounting bracket with G $\frac{1}{2}$ threaded connection
Thread length: 14 mm
Connecting cable X05BQ-F 5 G 1 mm²
Cable length 1 m
BEGA Ultimate Driver®
Complies with flicker requirements in accordance with IEEE 1789, DIN IEC/TR 63158, DIN IEC/TR 61547-1
LED power supply unit
220-240 V \sim 0/50-60 Hz
DC 176-264 V
DALI-controllable
Number of DALI addresses: 1
Basic insulation is provided between the mains and control cables
BEGA Thermal Control®
Temporary thermal regulation to protect temperature-sensitive components without switching off the luminaire
Safety class I
Protection class IP 65
Dust-tight and protection against water jets
Impact strength IK07
Protection against mechanical impacts < 2 joule
☞¹⁰ – Safety mark
CE – Conformity mark
Wind catching area: 0.027 m²
Weight: 2.6 kg
This product contains light sources of energy efficiency class(es) E

Fiche d'utilisation

Utilisation

Projecteurs compacts avec zoom optique focalisable.
Angle de diffusion à demi-intensité modifiable de 14° à 59° par réglage rotatif du module de lentille optique.
Le projecteur peut être vissé sur le site à tout filetage femelle G $\frac{1}{2}$ selon la norme ISO 228 ou avec des accessoires BEGA.

Description du produit

Luminaire fabriqué en fonderie d'aluminium, aluminium et acier inoxydable
Technologie de revêtement BEGA Unidure®
Couleur graphite ou argent
Verre de sécurité mat
Lentille optique en verre de silicate
Projecteur orientable sur 350°
Inclinaison -25°/+90°
Étrier de fixation avec raccord fileté G $\frac{1}{2}$
Longueur du filetage : 14 mm
Câble de raccordement X05BQ-F 5 G 1 mm²
Longueur de câble 1 m
BEGA Ultimate Driver®
Conforme aux exigences en matière de Flicker (scintillement) selon IEEE 1789, DIN IEC/TR 63158, DIN IEC/TR 61547-1
Bloc d'alimentation LED
220-240 V \sim 0/50-60 Hz
DC 176-264 V
pour pilotage DALI
Nombre d'adresses DALI : 1
Une isolation de base est prévue entre le câble de raccordement au réseau et le câble de commande
BEGA Thermal Control®
Régulation thermique temporaire de la puissance des luminaires pour protéger les composants sensibles à la température, sans pour autant éteindre les luminaires
Classe de protection I
Degré de protection IP 65
Étanche à la poussière et protégé contre les jets d'eau
Résistance aux chocs mécaniques IK07
Protection contre les chocs mécaniques < 2 joules
☞¹⁰ – Sigle de sécurité
CE – Sigle de conformité
Prise au vent : 0,027 m²
Poids: 2,6 kg
Ce produit contient des sources lumineuses de classe d'efficacité énergétique E

Überspannungsschutz

Die in der Leuchte verbauten elektronischen Komponenten sind nach DIN EN 61547 gegen Überspannung geschützt.

Um einen zusätzlichen Schutz z. B. vor Transienten etc. zu erreichen, empfehlen wir separate Überspannungsschutzkomponenten. Sie finden diese auf unserer Website unter www.bega.com.

Den optimalen Schutz aller in den Leuchten verbauten elektronischen Komponenten erreichen Sie durch die Verwendung von preilfreien Schaltkontakten wie einem elektronischen Relais (solid-state-relais), z. B. BEGA 71 320.

Sicherheit

Für die Installation und für den Betrieb dieser Leuchte sind die nationalen Sicherheitsvorschriften zu beachten. Die Montage und Inbetriebnahme darf nur durch eine Elektrofachkraft erfolgen. Der Hersteller übernimmt keine Haftung für Schäden, die durch unsachgemäßen Einsatz oder Montage entstehen. Werden nachträglich Änderungen an der Leuchte vorgenommen, so gilt derjenige als Hersteller, der diese Änderungen vornimmt.

Montage

Scheinwerfer-Anschlussgewinde G $\frac{1}{2}$ mit bauseitigem Innengewinde G $\frac{1}{2}$ oder BEGA-Ergänzungsteil fest verschrauben. Anzugsdrehmoment des Anschlussgewindes G $\frac{1}{2}$ = 40 Nm. Schraubenverbindung bauseits (falls vorhanden mit Sicherungsschraube **S**, siehe Abb. **A**) gegen Lockern sichern. Schutzleiterverbindung zwischen Anschlussgewinde G $\frac{1}{2}$ und bauseitigem Innengewinde G $\frac{1}{2}$ prüfen.

Overvoltage protection

The electronic components installed in the luminaire are protected against overvoltage in accordance with DIN EN 61547.

To achieve an additional protection against e. g. transients, etc. we recommend separate overvoltage protection components. You can find them on our website at www.bega.com.

The ideal protection of all electronic components installed in the luminaires is achieved by using bounce-free switching contacts such as an electronic relay (solid-state relay), e.g. BEGA 71 320.

Safety

The installation and operation of this luminaire are subject to national safety regulations. Installation and commissioning may only be carried out by a qualified electrician. The manufacturer accepts no liability for damage caused by improper use or installation. If subsequent modifications are made to the luminaire, the person responsible for these modifications shall be considered the manufacturer.

Installation

Screw the floodlight G $\frac{1}{2}$ threaded connection firmly into the on-site G $\frac{1}{2}$ female thread or BEGA accessory.

G $\frac{1}{2}$ threaded connection torque = 40 Nm. Secure the screw connection from loosening on site (if provided with locking screw **S**, see fig. **A**).

Check the earth conductor connection between the G $\frac{1}{2}$ threaded connection and the on-site G $\frac{1}{2}$ female thread.

Protection contre les surtensions

Les composants électroniques installés dans le luminaire sont protégés contre la surtension conformément à la norme DIN EN 61547.

Pour obtenir une protection supplémentaire contre la surtension, les tensions transitoires etc., nous proposons des composants de protection séparés. Vous les trouverez sur notre site web www.bega.com.

Pour garantir la protection optimale de tous les composants électroniques installés dans les luminaires, il faut utiliser des contacts de commutation sans rebond tel qu'un relais électronique, (solid-state-relais) par ex. BEGA 71 320.

Sécurité

Pour l'installation et l'utilisation de ce luminaire, respecter les normes de sécurité nationales. L'installation et la mise en service ne doivent être effectuées que par un électricien agréé. Le fabricant décline toute responsabilité pour tout dommage résultant d'une mise en œuvre ou d'une installation inappropriée du produit. Si des modifications sont apportées ultérieurement au luminaire, l'intervenant sera considéré comme étant le fabricant.

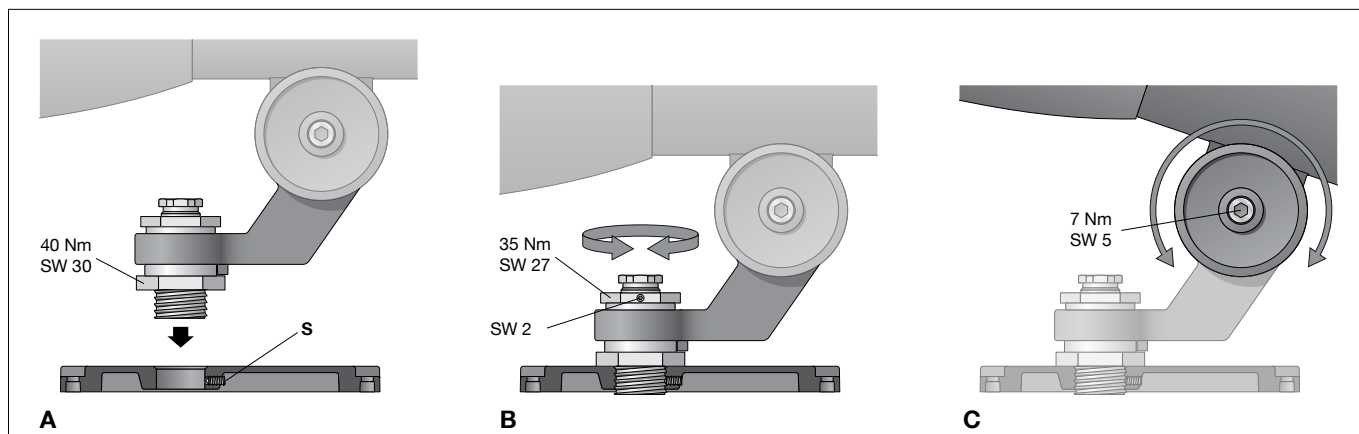
Installation

Visser fermement le raccord fileté G $\frac{1}{2}$ du projecteur dans un filetage femelle G $\frac{1}{2}$ existant sur le site ou dans un accessoire BEGA.

Couple de serrage du raccord fileté G $\frac{1}{2}$ = 40 Nm.

Sécuriser l'assemblage boulonné (si disponible avec une vis de sécurité **S** (voir illustr. **A**) pour éviter qu'il ne se desserre.

Contrôler la mise à la terre entre le raccord fileté G $\frac{1}{2}$ et le filetage femelle présent sur le site.



Scheinwerfereinstellung vornehmen: Innensechskantschraube (SW 5) und Sechskantmutter (SW 30) lösen und gewünschte Ausstrahlrichtung einstellen.

Anzugsdrehmomente:

Innensechskantschraube = 7 Nm

Sechskantmutter = 35 Nm

Sechskantmutter durch Festziehen einer der Innensechskantschrauben (SW 2) gegen Lockern sichern (siehe Abb. **B, C**).

Adjust floodlight:

Undo hexagon socket screw (wrench size 5 mm) and hexagon nut (wrench size 30 mm) and set the desired beam direction.

Torque:

Hexagon socket screw = 7 Nm

Hexagon nut = 35 Nm

Secure bolted connection G $\frac{1}{2}$ against loosening by tightening the hexagon socket screw (wrench size 2 mm) (see sketch **B, C**).

Réglage du projecteur :

desserrer la vis à six pans creux (SW 5) et l'écrou à six pans (SW 30), et orienter la direction du faisceau lumineux.

Couples de serrage :

Vis à six pans creux = 7 Nm

Écrou à six pans = 35 Nm

Empêcher l'écrou à six pans de se desserrer en serrant l'une des vis à six pans creux (SW 2) (voir fig. **B, C**).

Der elektrische Anschluss muss in entsprechender Schutzart und Schutzklasse, zugentlastet, mit geeigneten Anschlussklemmen (nicht im Lieferumfang enthalten) an der Leuchtenanschlussleitung erfolgen.

Auf richtige Belegung der Anschlussleitung achten.

Den Netzanschluss an der braunen (L), blauen (N) und grün-gelben Ader (\oplus) vornehmen.

Der Anschluss der Steuerleitungen erfolgt über die beiden mit DALI gekennzeichneten Adern. Bei Nichtbelegung dieser Adern wird die Leuchte mit voller Lichtleistung betrieben.

The electrical connection must be carried out with matching protection class and safety class, strain-relieved, with suitable connection terminals (not included in the scope of delivery) at the luminaire power supply cable.

Ensure the correct assignment of the connecting cable.

Make the mains connection to the brown (L), blue (N) and green-yellow wires (\oplus).

The control cables are connected via the two DALI-labelled wires.

If these wires are not assigned, the luminaire will work with full light output.

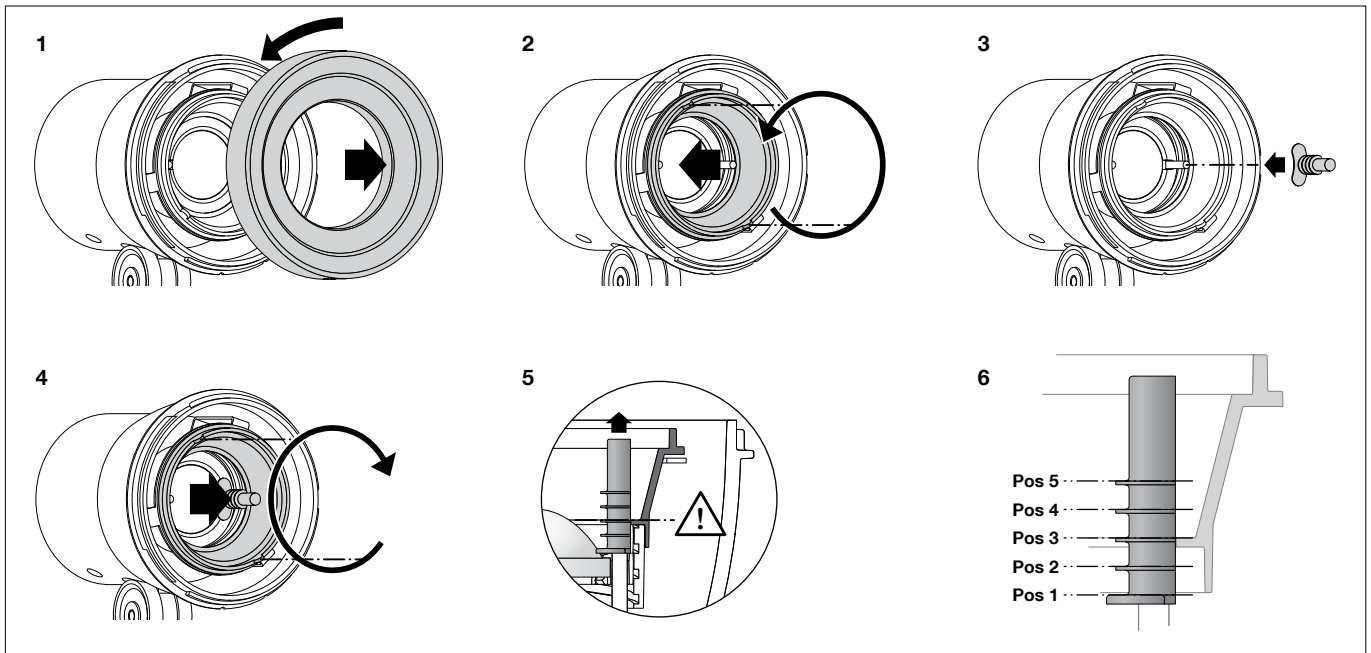
Le raccordement électrique au câble de raccordement du luminaire doit être effectué, sans contrainte, avec des borniers appropriés (non fournis), selon l'indice et la classe de protection correspondants.

Veiller au bon adressage du câble de raccordement.

Procéder au raccordement électrique des fils marron (L), bleu (N) et jaune-vert (\oplus).

Le raccordement des lignes de pilotage s'effectue par les deux fils marqués DALI

Si ces fils ne sont pas raccordés, le luminaire fonctionne à puissance lumineuse maximale.



Abschlussring mit Sicherheitsglas durch Linksdrehung abnehmen.
 Durch Verdrehen der optischen Linseneinheit lässt sich der Halbstreuwinkel zwischen 14° und 59° verändern.
 Durch Rechtsdrehung wird der Halbstreuwinkel kleiner, durch Linksdrehung größer.
 Die beiliegende graue Einstellhilfe dient der vereinfachten Anpassung des gewünschten Halbstreuwinkels (Pos. 1-5), insbesondere für die gleichmäßige Einstellung von Leuchten, die in einer Linie montiert werden.
 Hierzu die optische Linseneinheit linksherum bis zum Anschlag drehen.
 Einstellhilfe, wie in der Skizze dargestellt, auf den Zylinderstift setzen und ganz nach unten drücken.
 Linseneinheit rechtsherum bis zur gewünschten Position drehen (siehe Tabelle).
 Einstellhilfe aus dem Gehäuse entfernen und aufbewahren.
 Abschlussring mit Glas so auf das Scheinwerfergehäuse aufsetzen, dass die Kerben im Abschlussring und Leuchtgehäuse übereinander liegen.
 Abschlussring rechtsherum bis zum Anschlag aufdrehen. Rückseitigen Verriegelungsstift (Innensechskant SW 2) einschrauben.
 Planungsdaten zu den entsprechenden Halbstreuwinkeln stehen auf unserer Website zum Download zur Verfügung.

Remove the trim ring along with the safety glass by twisting it anti-clockwise.
 The half beam angle can be adjusted between 14° and 59° by turning the optical lens unit.
 Turn clockwise to decrease the half beam angle; anti-clockwise to increase it.
 The enclosed grey adjustment aid is used for simplified adjustment of the desired half beam angle (pos. 1-5), especially for uniform adjustment of luminaires that are mounted in a line.
 To do this, turn the optical lens unit counterclockwise as far as it will go.
 Place the adjustment aid on the cylindrical pin as shown in the sketch and press it all the way down.
 Turn the lens unit clockwise to the desired position (see table).
 Remove the adjustment aid from the housing and retain.
 Place the trim ring with glass on the floodlight housing so that the notches in the trim ring and luminaire housing sit on top of each other.
 Twist on the trim ring clockwise as far as the stop. Screw in the back locking pin (hexagon socket wrench size 2mm).
 Planning data for the corresponding half beam angles are available for download on our website.

Retirer l'anneau de finition avec le verre de sécurité en tournant vers la gauche.
 Une rotation du module lentille optique permet de modifier l'angle de diffusion à demi-intensité de 14° à 59°.
 Une rotation vers la droite réduit l'angle de diffusion à demi-intensité, une rotation dans le sens inverse l'augmente.
 L'aide au réglage grise (fournie) permet d'adapter plus facilement l'angle de diffusion à demi-intensité souhaité (pos. 1 à 5), en particulier pour le réglage uniforme des luminaires qui sont installés en ligne.
 Pour ce faire, tourner le module lentille optique vers la gauche jusqu'à la butée.
 Comme indiqué sur le schéma, placer l'aide au réglage sur la goupille cylindrique et la presser vers le bas.
 Tourner le module lentille vers la droite jusqu'à la position souhaitée (voir tableau).
 Retirer l'aide au réglage du boîtier et la conserver.
 Placer l'anneau de finition avec verre sur le boîtier du projecteur de manière à ce que les encoches de l'anneau de finition et du boîtier du luminaire se superposent.
 Fixer l'anneau de finition en le tournant vers la droite jusqu'à la butée. Visser la goupille de verrouillage arrière (vis à six pans creux SW 2).
 Les informations nécessaires à l'étude pour les angles de diffusion à demi-intensité peuvent être téléchargées sur notre site internet.

Pos.	β	K3	K4
1	14°	1388 lm	1409 lm
2	18°	1811 lm	1839 lm
3	24°	2179 lm	2213 lm
4	42°	2545 lm	2584 lm
5	59°	2722 lm	2764 lm

Leuchtmittel

Modul-Anschlussleistung	37,5 W
Leuchten-Anschlussleistung	40,5 W
Bemessungstemperatur	$t_a = 25^\circ\text{C}$
Umgebungstemperatur	$t_{a\text{max}} = 35^\circ\text{C}$

84 118 K3

Modul-Bezeichnung	LED-0800/930
Farbtemperatur	3000 K
Farbwiedergabeindex	CRI > 90
Modul-Lichtstrom	4855 lm
Leuchten-Lichtstrom	2722 lm
Leuchten-Lichtausbeute	67,2 lm/W

84 118 K4

Modul-Bezeichnung	LED-0800/940
Farbtemperatur	4000 K
Farbwiedergabeindex	CRI > 90
Modul-Lichtstrom	4930 lm
Leuchten-Lichtstrom	2764 lm
Leuchten-Lichtausbeute	68,2 lm/W

Reinigung · Pflege

Leuchte regelmäßig mit lösungsmittelfreien Reinigungsmitteln von Schmutz und Ablagerungen säubern.
Dafür keinen Hochdruckreiniger verwenden.

Austausch des LED-Moduls

Die Bezeichnung des LED-Moduls ist auf der Unterseite des jeweiligen LED-Moduls vermerkt.
BEGA Ersatzmodule entsprechen in Lichtfarbe und Lichtleistung den ursprünglich verbauten Modulen. Der Austausch kann mit handelsüblichem Werkzeug durch qualifizierte Personen erfolgen.
Anlage spannungsfrei schalten.
Scheinwerfer öffnen:
Rückseitigen Verriegelungsstift (Innensechskant SW 2) im Abschlussring lösen.
Abschlussring mit Sicherheitsglas und Reflektor durch Linksdrehung abnehmen.
LED-Modul austauschen.
Bitte beachten Sie die Montageanleitung des LED-Moduls.
Dichtungen der Leuchte überprüfen, ggf. ersetzen.
Ein defektes Glas muss ersetzt werden.
Abschlussring mit Glas und Reflektor so auf das Scheinwerfergehäuse aufsetzen, dass die Kerben im Abschlussring und Leuchtengehäuse übereinander liegen.
Abschlussring rechtsherum bis zum Anschlag aufdrehen. Verriegelungsstift einschrauben.

Ergänzungsteile

71 281	Blende
71 286	Zylinderblende
71 291	Optischer Filter bandförmig
71 042	Adapter für Montage an einen Mast
70 204	Erdspieß
70 214	Muffe für Mast \varnothing 48 mm
70 248	Muffe für Mast \varnothing 60 mm
70 245	Montagedose
70 252	Allgemeiner Befestiger
70 280	Rohrschelle G $\frac{1}{2}$
70 283	Schraubklemme
70 379	Traverse G $\frac{1}{2}$
70 889	Spanngurt

Zu den Ergänzungsteilen gibt es eine gesonderte Gebrauchsanweisung.

Ersatzteile

Abschlussring grafit mit Glas	25 000 232
Abschlussring silber mit Glas	25 000 233
LED-Netzteil	DEV-0270/1050i
LED-Modul 3000 K	LED-0800/930
LED-Modul 4000 K	LED-0800/940
Dichtung Gehäuse	83 001 027
Dichtung Abschlussring	83 002 223

Lamp

Module connected wattage	37.5 W
Luminaire connected wattage	40.5 W
Rated temperature	$t_a = 25^\circ\text{C}$
Ambient temperature	$t_{a\text{max}} = 35^\circ\text{C}$

84 118 K3

Module designation	LED-0800/930
Colour temperature	3000 K
Colour rendering index	CRI > 90
Module luminous flux	4855 lm
Luminaire luminous flux	2722 lm
Luminaire luminous efficiency	67,2 lm/W

84 118 K4

Module designation	LED-0800/940
Colour temperature	4000 K
Colour rendering index	CRI > 90
Module luminous flux	4930 lm
Luminaire luminous flux	2764 lm
Luminaire luminous efficiency	68,2 lm/W

Cleaning · Maintenance

Clean luminaire regularly with solvent-free cleansers from dirt and deposits.
Do not use high pressure cleaners.

Replacing the LED module

The designation of the LED module is noted on the underside of the specific LED module.
The light colour and light output of BEGA replacement modules correspond to those of the modules originally fitted. The replacement can be carried out by a qualified person using standard tools.
Disconnect the system from the power supply.
Open the floodlight:
Loosen the back locking pin (hexagon socket wrench size 2 mm) in the trim ring.
Remove the trim ring along with the safety glass and reflector by twisting it anti-clockwise.
Replace LED module.
Please follow the installation instructions for the LED module.
Inspect and, if necessary, replace the luminaire gaskets.
Defective glass must be replaced.
Place the trim ring with glass and reflector on the floodlight housing so that the notches in the trim ring and luminaire housing sit on top of each other.
Twist on the trim ring clockwise as far as the stop. Screw in the locking pin.

Accessories

71 281	Shield
71 286	Cylindrical shield
71 291	Optical filter flat beam
71 042	Adapter for installation on a pole
70 204	Earth spike
70 214	Pole cap for pole \varnothing 48 mm
70 248	Pole cap for pole \varnothing 60 mm
70 245	Mounting box
70 252	General fastener
70 280	Tube clamp G $\frac{1}{2}$
70 283	Screw clamp
70 379	Cross beam G $\frac{1}{2}$
70 889	Tension belt

For the accessories a separate instructions for use can be provided upon request.

Spares

Trim ring graphite with glass	25 000 232
Trim ring silver with glass	25 000 233
LED power supply unit	DEV-0270/1050i
LED module 3000 K	LED-0800/930
LED module 4000 K	LED-0800/940
Gasket housing	83 001 027
Gasket trim ring	83 002 223

Lampe

Puissance raccordée du module	37,5 W
Puissance raccordée du luminaire	40,5 W
Température de référence	$t_a = 25^\circ\text{C}$
Température d'ambiance	$t_{a\text{max}} = 35^\circ\text{C}$

84 118 K3

Désignation du module	LED-0800/930
Température de couleur	3000 K
Indice de rendu des couleurs	CRI > 90
Flux lumineux du module	4855 lm
Flux lumineux du luminaire	2722 lm
Rendement lum. du luminaire	67,2 lm/W

84 118 K4

Désignation du module	LED-0800/940
Température de couleur	4000 K
Indice de rendu des couleurs	CRI > 90
Flux lumineux du module	4930 lm
Flux lumineux du luminaire	2764 lm
Rendement lum. du luminaire	68,2 lm/W

Nettoyage · Entretien

Nettoyer régulièrement le luminaire des dépôts et des souillures avec des produits de nettoyage ne contenant pas de solvants.
Ne pas utiliser de nettoyeur haute pression.

Remplacement du module LED

La désignation du module LED est inscrite sur le dessous de chaque module LED.
Les modules de rechange BEGA correspondent aux modules d'origine en termes de couleur de lumière et de flux lumineux. Le remplacement peut être effectué par une personne qualifiée à l'aide d'outils courants.
Mettre l'installation hors tension.
Ouvrir le projecteur :
Desserrer la goupille de verrouillage arrière (vis à six pans creux SW 2) de l'anneau de finition.
Retirer l'anneau de finition avec le verre de sécurité et le réflecteur en tournant vers la gauche.
Remplacer le module LED.
Respecter la notice de montage du module LED.
Vérifier et remplacer les joints du luminaire le cas échéant.
Un verre endommagé doit être remplacé.
Placer l'anneau de finition avec verre et réflecteur sur le boîtier du projecteur de manière à ce que les encoches de l'anneau de finition et du boîtier du luminaire se superposent.
Fixer l'anneau de finition en le tournant vers la droite jusqu'à la butée. Visser la goupille de verrouillage.

Accessoires

71 281	Visière
71 286	Visière cylindrique
71 291	Filtre optique elliptique
71 042	Adaptateur pour installation sur un mât
70 204	Piquet
70 214	Manchon pour mât \varnothing 48 mm
70 248	Manchon pour mât \varnothing 60 mm
70 245	Boîte de montage
70 252	Élément de fixation général
70 280	Collier d'attache G $\frac{1}{2}$
70 283	Etau à vis
70 379	Traverse G $\frac{1}{2}$
70 889	Sangle

Une fiche d'utilisation pour ces accessoires est disponible.

Pièces de rechange

Anneau de finition graphite avec le verre	25 000 232
Anneau de finition argent avec le verre	25 000 233
Bloc d'alimentation LED	DEV-0270/1050i
Module LED 3000 K	LED-0800/930
Module LED 4000 K	LED-0800/940
Joint du boîtier	83 001 027
Joint l'anneau de finition	83 002 223