

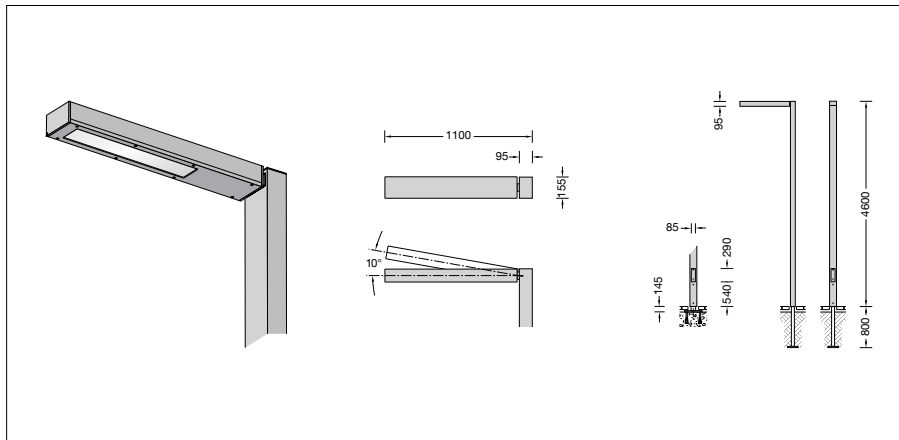
**BEGA****84 126**

Lichtbauelement



Projekt · Referenznummer

Datum



## Produktdatenblatt

### Anwendung

Lichtbauelement mit bandförmiger  
Lichtstärkeverteilung.

### Dark Sky

Das Licht dieser Leuchte wird gleichmäßig und hocheffizient auf die zu beleuchtende Fläche gerichtet. Es wird kein Licht in den oberen Halbraum der Leuchte emittiert.

### Leuchtmittel

Modul-Anschlussleistung	38,8 W
Leuchten-Anschlussleistung	43,1 W
Bemessungstemperatur	$t_a = 25 \text{ °C}$
Umgebungstemperatur	$t_{a,max} = 40 \text{ °C}$

### 84 126 K4

Modul-Bezeichnung	4x LED-0147/840
Farbtemperatur	4000 K
Farbwiedergabeindex	CRI > 80
Modul-Lichtstrom	7720 lm
Leuchten-Lichtstrom	5204 lm
Leuchten-Lichtausbeute	120,7 lm/W

### 84 126 K3

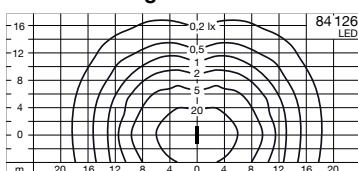
Modul-Bezeichnung	4x LED-0147/830
Farbtemperatur	3000 K
Farbwiedergabeindex	CRI > 80
Modul-Lichtstrom	7520 lm
Leuchten-Lichtstrom	5069 lm
Leuchten-Lichtausbeute	117,6 lm/W

### Einschaltstrom

Einschaltstrom: 5 A / 100  $\mu$ s  
Maximale Anzahl Leuchten dieser Bauart je Leitungsschutzschalter:

B10A:	28 Leuchten
B16A:	45 Leuchten
C10A:	28 Leuchten
C16A:	48 Leuchten

### Lichtverteilung



### Produktbeschreibung

Leuchte besteht aus Aluminiumprofilen, Aluminiumguss und Edelstahl  
Beschichtungstechnologie BEGA Unidure®  
Sicherheitsglas mit optischer Struktur  
Silikondichtung  
Reflektor aus eloxiertem Reinstaluminium  
Anstellwinkel einstellbar 0° oder 10°  
Befestigung des Lichtbauelements mit dem Erdstück **71 140** oder mit dem Aufschraubsockel **70 833** zum Aufschrauben auf ein Fundament (siehe Ergänzungsteile)  
Mit eingesetzter Tür aus Aluminiumdruckguss  
Vierkant-Türverschluss (SW 8 mm)  
Anschlusskasten 70 629 zur Durchverdrahtung – für 2 Kabel bis  $5 \times 10 \text{ mm}^2$  mit 2 Schmelzsicherungen Neozed D 01 · 6A BEGA Ultimate Driver®  
LED-Netzteil  
220-240 V  $\sphericalangle$  0/50-60 Hz  
DC 176-264 V  
DALI-steuerbar  
Anzahl der DALI-Adressen: 1  
Zwischen Netz- und Steuerleitungen ist eine Basisisolierung vorhanden  
BEGA Thermal Control®  
Temporäre thermische Regulierung der Leuchtenleistung zum Schutz temperatur-empfindlicher Bauteile, ohne die Leuchte abzuschalten  
Schutzklasse I  
Schutzart IP 65  
Staubdicht und Schutz gegen Strahlwasser  
Schlagfestigkeit IK07  
Schutz gegen mechanische Schläge < 2 Joule  
⚡ – Sicherheitszeichen  
CE – Konformitätszeichen  
Windangriffsfläche: 0,89 m<sup>2</sup>  
Gewicht: 38,0 kg  
Dieses Produkt enthält Lichtquellen der Energieeffizienzklasse(n) C

### Lichttechnik

Leuchtendaten für das Lichttechnische Berechnungsprogramm DIALux für Außenbeleuchtung, Straßenbeleuchtung und Innenbeleuchtung, sowie Leuchtendaten im EULUMDAT- und im IES-Format finden Sie auf der BEGA Website unter [www.bega.com](http://www.bega.com).

### Lebensdauer · Umgebungstemperatur

Bemessungstemperatur  $t_a = 25 \text{ °C}$   
LED-Netzteil: > 50.000 h  
LED-Modul: > 200.000 h (L80 B50)  
100.000 h (L90 B50)

Umgebungstemperatur max.  $t_a = 40 \text{ °C}$  (100 %)  
LED-Netzteil: 50.000 h  
LED-Modul: 172.000 h (L80 B50)  
100.000 h (L90 B50)

Umgebungstemperatur max.  $t_a = 50 \text{ °C}$  (90 %)  
LED-Netzteil: 50.000 h  
LED-Modul: > 50.000 h (L70 B50)

BEGA Thermal Control® schützt temperaturempfindliche Leuchtenbauteile, indem es die Nennleistung bei hoher Temperatur vorübergehend reduziert.

### Lichtstromanteile

Lichtstromanteil oberer Halbraum	0 %
Lichtstromanteil unterer Halbraum	100 %

BUG-Rating nach IES TM-15-07:  
2-0\*-1  
CEN Flux Code nach EN 13032-2:  
41-79-97-100-100

\* Der gemessener Wert oberhalb von 90° inklusive Streulicht (Reflexion am Leuchtengehäuse) ist U1. Die Leuchte gibt jedoch kein direktes Licht nach oben ab – aufgrund des oberen Lichtstromanteils (weniger als 0,5%) wird der Wert U0 zugewiesen. Weitere Informationen auf Anfrage.

### Bestellnummer 84 126

LED-Farbtemperatur wahlweise 4000 K oder 3000 K  
4000 K – Bestellnummer + **K4**  
3000 K – Bestellnummer + **K3**

Farbe wahlweise Grafit oder Silber  
Grafit – Bestellnummer  
Silber – Bestellnummer + **A**

### Ergänzungsteile

**71 140** Erdstück  
**70 833** Aufschraubsockel

Es gibt dazu eine gesonderte Gebrauchsanweisung.