

BEGA**84 168**

Pollerleuchtenrohr

 IP 44



Projekt · Referenznummer

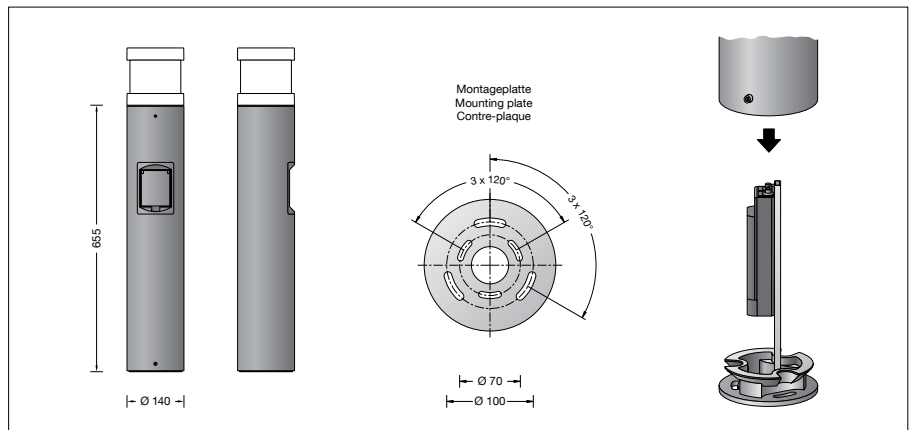
Datum

Produktdatenblatt**Anwendung**

Pollerleuchtenrohr \varnothing 140 mm
mit Montageplatte zum Aufschrauben auf ein
Fundament oder Erdstück.
Für die Verwendung im modularen
LED-Pollerleuchtensystem.

Produktbeschreibung

Pollerleuchtenrohr aus Aluminium
Montageplatte aus Aluminiumguss
zum Aufschrauben auf ein Fundament
oder auf ein Erdstück
Montageplatte mit zwei Teilkreisen:
 \varnothing 70 mm, 3 Langlöcher 7 mm breit
 \varnothing 100 mm, 3 Langlöcher 9 mm breit
Pollerleuchtenrohr auf Montageplatte
360° ausrichtbar
Einbaueinheit mit
Schutzkontaktsteckdose
16 A · 250 V \sim mit integriertem,
erhöhten Berührungsschutz
Anschlusskasten zur Durchverdrahtung für
2 Kabel bis 5×6^2 mit 2 Schmelzsicherungen
Neozed D 01 · 6 und 16 A
Schutzklasse I
Schutzart IP 44
Schutz gegen Eindringen fester Fremdkörper
> 1 mm und Spritzwasser
 – Sicherheitszeichen
 – Konformitätszeichen
Gewicht: 4,6 kg

**Ergänzungsteile**

70 894 Erdstück
Erdstück mit Befestigungsflansch aus
feuerverzinktem Stahl. Gesamtlänge 400 mm.
3 Befestigungsschrauben M 6 aus Edelstahl.
Teilkreis \varnothing 70 mm.

Bestellnummer 84 168

Farbe wahlweise Grafit oder Silber
Grafit – Bestellnummer
Silber – Bestellnummer + **A**