

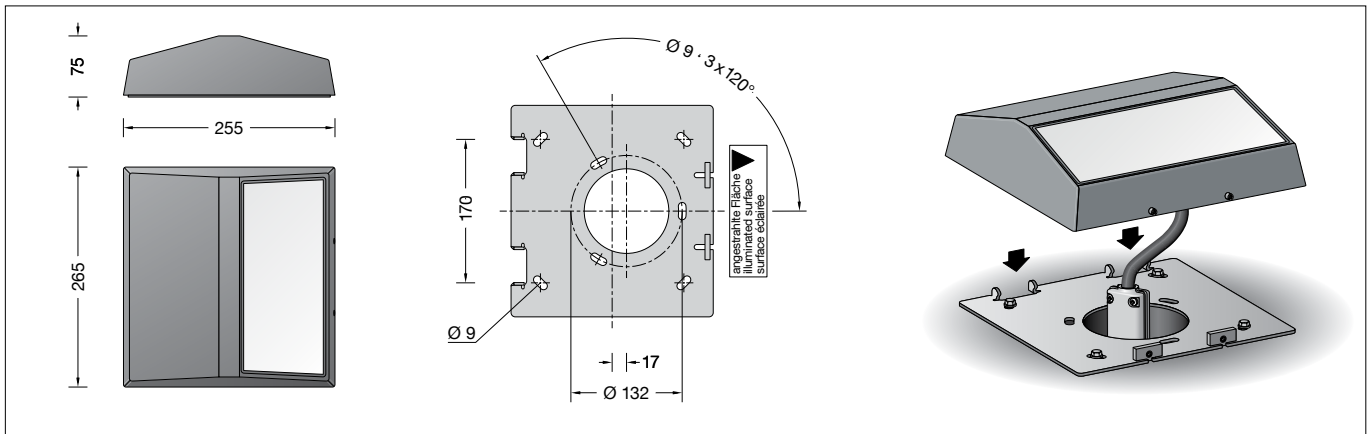
BEGA

84 174

Bodenaufbauleuchte
On-ground luminaire
Luminaire à poser sur le sol



IP 67



Gebrauchsanweisung

Instructions for use

Fiche d'utilisation

Anwendung

Bodenaufbauleuchte · Wallwasher
Die Konstruktion dieses Scheinwerfers macht es möglich, eine vertikale Fläche, z. B. eine Fassade, aus dem Boden heraus bis zur Unterkante des Daches vollständig auszuleuchten. Die untere Begrenzung der Lichtstärkeverteilung ist geradlinig, ohne die sonst üblichen „Lichtkegel“.

Für die unterschiedlichen Anforderungen am Montageort bieten wir ein Anschlussgehäuse als Ergänzungsteil an. Die Leuchten können somit auf unbefestigte Untergründe montiert werden.

Application

On-ground luminaire · Wall washer
The design of this in-ground floodlight makes it possible to fully illuminate a vertical surface, e.g. a façade, from the ground to the lower edge of the roof. The lower limit of the light distribution is a straight line, without the usual "light cone".

For the various requirements at the installation site, we offer a connection housing as a accessory. The luminaires can thus be installed on unpaved surfaces.

Utilisation

Luminaire à poser sur le sol · Lèche-mur
La construction de ce projecteur permet d'éclairer intégralement une surface verticale, par exemple une façade, sur toute sa hauteur depuis le sol jusqu'au bord inférieur du toit. La limite inférieure de la répartition lumineuse est rectiligne sans l'habituel « cône lumineux ».

En fonction des contraintes d'installations, nous proposons un boîtier de connexion en pièce complémentaire. Ainsi les luminaires peuvent être installés sur des sols non consolidés.

Leuchtmittel

Modul-Anschlussleistung	29,1 W
Leuchten-Anschlussleistung	33,2 W
Bemessungstemperatur	$t_a = 25 \text{ }^\circ\text{C}$
Umgebungstemperatur	$t_{a \text{ max}} = 35 \text{ }^\circ\text{C}$
Spannung	220-240 V ~

84 174 K4

Modul-Bezeichnung	LED-0903/840
Farbtemperatur	4000 K
Farbwiedergabeindex	CRI > 80
Modul-Lichtstrom	5800 lm
Leuchten-Lichtstrom	4201 lm
Leuchten-Lichtausbeute	126,5 lm/W

84 174 K3

Modul-Bezeichnung	LED-0903/830
Farbtemperatur	3000 K
Farbwiedergabeindex	CRI > 80
Modul-Lichtstrom	5640 lm
Leuchten-Lichtstrom	4085 lm
Leuchten-Lichtausbeute	123 lm/W

Lamp

Module connected wattage	29.1 W
Luminaire connected wattage	33.2 W
Rated temperature	$t_a = 25 \text{ }^\circ\text{C}$
Ambient temperature	$t_{a \text{ max}} = 35 \text{ }^\circ\text{C}$
Voltage	220-240 V ~

84 174 K4

Module designation	LED-0903/840
Colour temperature	4000 K
Colour rendering index	CRI > 80
Module luminous flux	5800 lm
Luminaire luminous flux	4201 lm
Luminaire luminous efficiency	126,5 lm/W

84 174 K3

Module designation	LED-0903/830
Colour temperature	3000 K
Colour rendering index	CRI > 80
Module luminous flux	5640 lm
Luminaire luminous flux	4085 lm
Luminaire luminous efficiency	123 lm/W

Lampe

Puissance raccordée du module	29,1 W
Puissance raccordée du luminaire	33,2 W
Température de référence	$t_a = 25 \text{ }^\circ\text{C}$
Température d'ambiance	$t_{a \text{ max}} = 35 \text{ }^\circ\text{C}$
Tension	220-240 V ~

84 174 K4

Désignation du module	LED-0903/840
Température de couleur	4000 K
Indice de rendu des couleurs	CRI > 80
Flux lumineux du module	5800 lm
Flux lumineux du luminaire	4201 lm
Rendement lum. du luminaire	126,5 lm/W

84 174 K3

Désignation du module	LED-0903/830
Température de couleur	3000 K
Indice de rendu des couleurs	CRI > 80
Flux lumineux du module	5640 lm
Flux lumineux du luminaire	4085 lm
Rendement lum. du luminaire	123 lm/W

Sicherheit

Für die Installation und für den Betrieb dieser Leuchte sind die nationalen Sicherheitsvorschriften zu beachten. Die Montage und Inbetriebnahme darf nur durch eine Elektrofachkraft erfolgen. Der Hersteller übernimmt keine Haftung für Schäden, die durch unsachgemäßen Einsatz oder Montage entstehen. Werden nachträglich Änderungen an der Leuchte vorgenommen, so gilt derjenige als Hersteller, der diese Änderungen vornimmt.

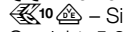
Safety

The installation and operation of this luminaire are subject to national safety regulations. Installation and commissioning may only be carried out by a qualified electrician. The manufacturer accepts no liability for damage caused by improper use or installation. If subsequent modifications are made to the luminaire, the person responsible for these modifications shall be considered the manufacturer.


Sécurité

Pour l'installation et l'utilisation de ce luminaire, respecter les normes de sécurité nationales. L'installation et la mise en service ne doivent être effectuées que par un électricien agréé. Le fabricant décline toute responsabilité pour tout dommage résultant d'une mise en œuvre ou d'une installation inappropriée du produit. Si des modifications sont apportées ultérieurement au luminaire, l'intervenant sera considéré comme étant le fabricant.

Produktbeschreibung

Leuchte besteht aus Aluminiumguss, Aluminium und Edelstahl
 Beschichtungstechnologie BEGA Tricoat®
 Farbe Grafit
 Sicherheitsglas mattiert
 Montageplatte aus Edelstahl
 Werkstoff-Nummer 1.4301
 4 Befestigungslänglöcher
 Breite 9 mm · Abstand 170 x 170 mm zum Aufschrauben auf ein Fundament
 3 Befestigungslänglöcher
 Breite 9 mm · Teilkreis \varnothing 132 mm zum Aufschrauben auf ein Anschlussgehäuse
 Reflektor aus eloxiertem Reinstaluminium
 1,8 m wasserbeständige Anschlussleitung 07RN8-F 5G 1[□] mit eingebautem Wasserstopper und 1,2 m PVC Installationsrohr
 Erfüllt Flicker-Anforderungen gemäß IEEE 1789, DIN IEC/TR 63158, DIN IEC/TR 61547-1
 LED-Netzteil
 220-240 V \sim 0/50-60 Hz
 DC 170-280 V
 DALI-steuerbar
 Anzahl der DALI-Adressen: 1
 Zwischen Netz- und Steuerleitungen ist eine Basisisolierung vorhanden
 BEGA Thermal Control®
 Temporäre thermische Regulierung der Leuchtenleistung zum Schutz temperatur-empfindlicher Bauteile, ohne die Leuchte abzuschalten
 Schutzklasse I
 Schutzart IP 67
 Staubdicht und Schutz gegen zeitweiliges Untertauchen
 Schlagfestigkeit IK07
 Schutz gegen mechanische Schläge < 2 Joule
 Maximale Oberflächentemperatur 30 °C (gemessen nach EN 60598 bei ta 15 °C)
 CE – Konformitätszeichen
 – Sicherheitszeichen
 Gewicht: 5,2 kg
 Dieses Produkt enthält Lichtquellen der Energieeffizienzklasse(n) C

Product description

Luminaire made of aluminium alloy, aluminium and stainless steel
 BEGA Tricoat® coating technology
 Colour graphite
 Matt safety glass
 Mounting plate made of stainless steel
 Steel grade number 1.4301
 4 elongated fixing holes
 Width 9 mm · 170 x 170 mm spacing for bolting onto a foundation
 3 elongated fixing holes
 Width 9 mm · pitch circle \varnothing 132 mm for bolting to a connecting housing
 Reflector made of pure anodised aluminium
 1,8 m water-resistant connecting cable 07RN8-F 5G 1[□] with implemented water stopper and 1.2 m PVC cable conduit
 Complies with flicker requirements in accordance with IEEE 1789, DIN IEC/TR 63158, DIN IEC/TR 61547-1
 LED power supply unit
 220-240 V \sim 0/50-60 Hz
 DC 170-280 V
 DALI-controllable
 Number of DALI addresses: 1
 Basic insulation is provided between the mains and control cables
 BEGA Thermal Control®
 Temporary thermal regulation to protect temperature-sensitive components without switching off the luminaire
 Safety class I
 Protection class IP 67
 Dust-tight and protection against temporary immersion
 Impact strength IK07
 Protection against mechanical impacts < 2 joule
 Maximum surface temperature 30 °C (measured according to EN 60598 of ta 15 °C)
 CE – Conformity mark
 – Safety mark
 Weight: 5.2 kg
 This product contains light sources of energy efficiency class(es) C

Description du produit

Luminaire fabriqué en fonderie d'aluminium, aluminium et acier inoxydable
 Technologie de revêtement BEGA Tricoat®
 Couleur graphite
 Verre de sécurité mat
 Platine de montage en acier inoxydable
 Matériau No. 1.4301
 4 trous oblongs de fixation largeur 9 mm · entraxe 170 x 170 mm pour fixation sur un massif de fondation
 3 trous oblongs de fixation largeur 9 mm sur un cercle de \varnothing 132 mm pour fixation sur un boîtier de raccordement
 Réflecteur en aluminium pur anodisé
 1,8 m câble de raccordement résistant à l'eau 07RN8-F 5G 1[□] avec stoppe-eau incorporé et 1,2 m de gaine de passage de câble PVC
 Conforme aux exigences en matière de Flicker (scintillement) selon IEEE 1789, DIN IEC/TR 63158, DIN IEC/TR 61547-1
 Bloc d'alimentation LED
 220-240 V \sim 0/50-60 Hz
 DC 170-280 V
 pour pilotage DALI
 Nombre d'adresses DALI : 1
 Une isolation de base est prévue entre le câble de raccordement au réseau et le câble de commande
 BEGA Thermal Control®
 Régulation thermique temporaire de la puissance des luminaires pour protéger les composants sensibles à la température, sans pour autant éteindre les luminaires
 Classe de protection I
 Degré de protection IP 67
 Étanche à la poussière et protégé contre l'immersion momentanée
 Résistance aux chocs mécaniques IK07
 Protection contre les chocs mécaniques < 2 joules
 Température de surface maximale 30 °C (mesurée selon EN 60598 de ta 15 °C)
 CE – Sigle de conformité
 – Sigle de sécurité
 Poids: 5,2 kg
 Ce produit contient des sources lumineuses de classe d'efficacité énergétique C

Projektierungshilfe

Die folgende Tabelle dient als Projektierungshilfe. Aus der Größe des anzustrahlenden Objekts und der gewünschten Beleuchtungsstärke ergibt sich die Leuchtenanordnung.

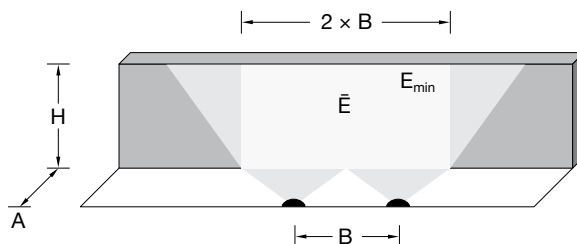
Project planning aid

The following table serves as a project planning aid. The arrangement of the luminaires can be derived from the size of the object to be illuminated and the required degree of illuminance.

Aide à l'implantation

Le tableau ci-dessous vous aidera à réaliser vos études. L'implantation des luminaires est fonction des dimensions de la zone à éclairer et du niveau d'éclairage souhaité.

A	H	B	\bar{E}	E_{min}
1,5 m	6 m	4,5 m	117 lx	20 lx
2 m	8 m	6 m	66 lx	11,4 lx
3 m	12 m	9 m	29 lx	5 lx



A Abstand der Leuchten zur Fassade
H Höhe der Fassade
B Abstand zwischen den Leuchten
 \bar{E} mittlere Beleuchtungsstärke auf der Fassade
 E_{min} minimale Beleuchtungsstärke

A distance between luminaires and facade
H height of the facade
B distance between luminaires
 \bar{E} average illuminance on facade
 E_{min} minimum illuminance

A distance entre les luminaires et la façade
H hauteur de la façade
B interdistance entre les luminaires
 \bar{E} niveau d'éclairage moyen sur la façade
 E_{min} niveau d'éclairage minimal

Montage

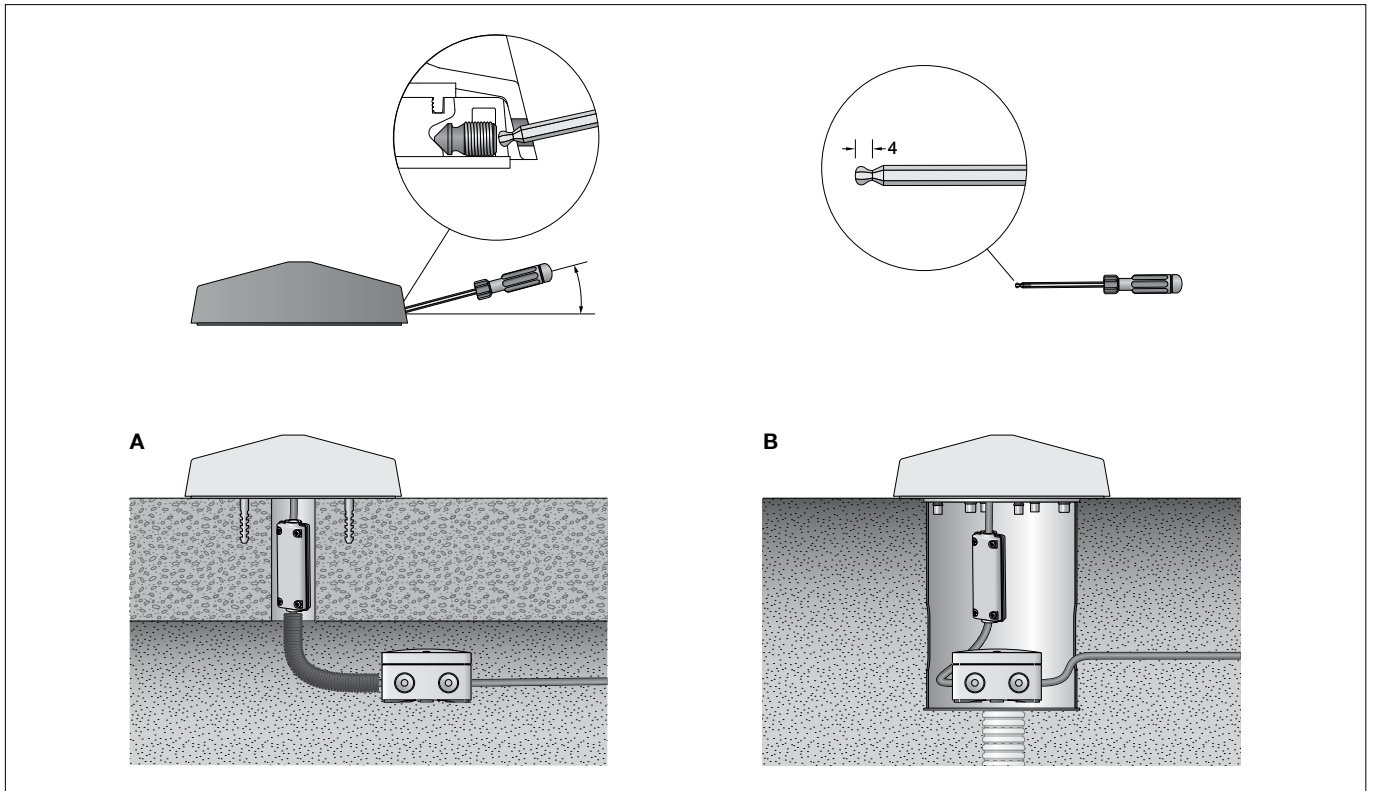
Montageplatte demontieren.
Dazu die beiden Innensechskantschrauben (SW 4) durch die Öffnungen im Leuchtgehäuse gleichmäßig lösen.
Hierzu ist ein Kugelkopf-Schraubendreher erforderlich.

Installation

Disassemble the mounting plate.
To do so, undo the two hexagon socket screws (wrench size 4) evenly through the openings in the luminaire housing.
A ball-headed screwdriver is required for this.

Installation

Démonter la platine de montage.
Pour ce faire desserrer régulièrement les deux vis à six pans creux (taille de clé 4) par les ouvertures du boîtier du luminaire.
Pour cela un tournevis à tête sphérique est nécessaire.



Montage auf einem bauseitig erstellten Fundament oder einer anderen befestigten Fläche (Abb. **A**):

Für den elektrischen Anschluss und zur Aufnahme der Anschlussleitung mit Wasserstopper ist unter der Leuchte eine bauseitige Öffnung von \varnothing 100 mm erforderlich. Auf ausreichende Drainage achten. Wird die Leuchtenanschlussleitung im Erdreich verlegt, ist hierfür das beiliegende Schutzrohr zu verwenden.

Montageplatte mit beiliegendem oder anderem geeigneten Befestigungsmaterial auf dem Fundament befestigen.

Montage auf Anschlussgehäuse (Abb. **B**):
Montageplatte auf Anschlussgehäuse (BEGA Ergänzungsteil **71 246**) befestigen.

Der elektrische Anschluss muss in entsprechender Schutzart und Schutzklasse mit geeigneten Anschlussklemmen (nicht im Lieferumfang enthalten) an der Leuchtenanschlussleitung erfolgen. Wir empfehlen hierzu die Verwendung der Verteilerdose **70 730**.

Auf richtige Belegung der Anschlussleitung achten. Den Netzanschluss an der grün-gelben (\oplus), braunen (L) und blauen Ader (N) vornehmen.

Der Anschluss der Steuerleitungen erfolgt über die beiden mit DALI gekennzeichneten Adern. Bei Nichtbelegung dieser Adern wird die Leuchte mit voller Lichtleistung betrieben.

Scheinwerfer auf Montageplatte setzen und befestigen.

Installation on foundations provided by the customer or on other paved surfaces (ill. **A**):
For the electrical connection and for accepting the connecting cable with water stopper a cavity of \varnothing 100 mm is required under the luminaire at site.

Sufficient drainage must be provided.

If the luminaire connecting cable is laid in the soil the enclosed protective conduit must be used.

Fix mounting plate with enclosed or any other suitable fixing material onto the foundation.

Installation onto a connection housing (ill. **B**):
Fix mounting plate onto the connection housing (BEGA accessory **71 246**).

The electrical connection must be carried out with matching protection class and safety class with suitable connection terminals (not included in the scope of delivery) at the luminaire power supply cable.

We recommend the use of distribution box **70 730** for this purpose.

Note correct configuration of the mains supply cable. The earth conductor is connected at the green-yellow (\oplus), the phase to the brown (L), and the neutral conductor to the blue (N) marked wire.

The connection of the control cables is achieved by means of the both leads marked with DALI. In case these leads are not used the luminaire will be operated at full light output.

Place floodlight onto mounting plate and fix it.

Installation sur un massif de fondation à réaliser sur place ou sur toute autre surface stabilisée (Fig. **A**):

Pour le raccordement électrique et pour le passage du câble de raccordement avec stop d'eau une ouverture de diamètre 100 mm est nécessaire sous le luminaire.

Un bon drainage doit absolument être prévu. Si le câble de raccordement du luminaire est posé dans la terre, la gaine de protection fournie doit être utilisée.

Fixer la platine de montage sur un massif de fondation avec le matériel de fixation fourni ou tout autre matériel approprié.

Installation sur un boîtier de raccordement (Fig. **B**):

Installer la platine de montage sur le boîtier de raccordement (BEGA accessoire **71 246**).

Le raccordement électrique au câble de raccordement du luminaire doit être effectué avec des borniers appropriés (non fournis), selon l'indice et la classe de protection correspondants.

Nous conseillons à cet effet l'utilisation de la boîte de dérivation **70 730**.

Veiller au bon adressage du câble de raccordement. Raccorder au fil vert-jaune (\oplus), au réseau au fil brun (L) et au fil bleu (N). Le raccordement des câbles de la commande est effectué avec les fils marqués DALI. Si les fils ne sont pas raccordés, le luminaire fonctionne sur la puissance maximale.

Poser le projecteur sur la platine de montage et fixer.

Überspannungsschutz

Die in der Leuchte verbauten elektronischen Komponenten sind nach DIN EN 61547 gegen Überspannung geschützt.

Um einen zusätzlichen Schutz z. B. vor Transienten etc. zu erreichen, empfehlen wir separate Überspannungsschutzkomponenten. Sie finden diese auf unserer Website unter www.bega.com.

Den optimalen Schutz aller in den Leuchten verbauten elektronischen Komponenten erreichen Sie durch die Verwendung von prellfreien Schaltkontakten wie einem elektronischen Relais (solid-state-relais), z. B. BEGA 71 320.

Reinigung · Pflege

Leuchte regelmäßig mit lösungsmittelfreien Reinigungsmitteln von Schmutz und Ablagerungen säubern. Dafür keinen Hochdruckreiniger verwenden. Chemikalien, die korrodierende Wirkungen haben, dürfen auf die Leuchte nicht einwirken.

Bitte beachten Sie:

Den im Leuchtengehäuse befindlichen Trockenmittelbeutel nicht entfernen. Er dient zur Aufnahme von Restfeuchtigkeit.

Austausch des LED-Moduls

Die Bezeichnung des LED-Moduls ist auf der Unterseite des jeweiligen LED-Moduls vermerkt. BEGA Ersatzmodule entsprechen in Lichtfarbe und Lichtleistung den ursprünglich verbauten Modulen. Der Austausch kann mit handelsüblichem Werkzeug durch qualifizierte Personen erfolgen. Anlage spannungsfrei schalten. Zum Öffnen der Leuchte Innensechskantschrauben (SW 4) durch die Öffnungen im Scheinwerfergehäuse bis zum Anschlag lösen und Scheinwerfergehäuse abheben. Innensechskantschrauben (SW 5) im Leuchtenunterteil lösen und dieses abnehmen. LED-Modul austauschen. Montagehinweise des LED-Moduls beachten. Dichtung überprüfen, ggf. ersetzen. Leitungsverdrahtung fest anziehen. Alle Schrauben und Gewinde auf gute Gangbarkeit überprüfen und einfetten. Die Montage erfolgt in umgekehrter Reihenfolge.

Ergänzungsteile

71 246 Anschlussgehäuse aus feuerverzinktem Stahl Gesamtlänge 225 mm

70 730 Verteilerdose
Die Verteilerdose ist für den Einbau in das Erdreich bestimmt und ermöglicht eine Abzweigung von der Zuleitung zur Leuchte und die Durchverdrahtung zur nächsten Leuchte. Nach dem elektrischen Anschluss wird die Dose mit Gel aufgefüllt und verschlossen.

Zu den Ergänzungsteilen gibt es eine gesonderte Gebrauchsanweisung.

Ersatzteile

LED-Netzteil	DEV-0365/700
LED-Modul 3000 K	LED-0903/830
LED-Modul 4000 K	LED-0903/840
Reflektor	76 001 813
Dichtung	83 001 801

Overvoltage protection

The electronic components installed in the luminaire are protected against overvoltage in accordance with DIN EN 61547.

To achieve an additional protection against e. g. transients, etc. we recommend separate overvoltage protection components. You can find them on our website at www.bega.com.

The ideal protection of all electronic components installed in the luminaires is achieved by using bounce-free switching contacts such as an electronic relay (solid-state relay), e.g. BEGA 71 320.

Cleaning · Maintenance

Clean luminaire regularly with solvent-free cleansers from dirt and deposits. Do not use high pressure cleaners. Corrosive chemicals must not come in contact with the luminaire.

Please note:

Do not remove the desiccant bag from the luminaire housing. It is needed to remove residual moisture.

Replacement of the LED module

The designation of the LED module is noted on the underside of the specific LED module. The light colour and light output of BEGA replacement modules correspond to those of the modules originally fitted. The module can be replaced by qualified persons using standard tools. Disconnect the electrical installation. To open the luminaire hexagon socket head screws (wrench size 4 mm) through the opening in the floodlight housing up to the stop and lift floodlight housing. Undo the hexagon socket head screw (wrench size 5 mm) in the luminaire base and remove covering cap. Replace LED module. Note installation instructions of the LED module. Check the gasket and replace, if necessary. Tighten the screw cable gland. Check all screws and threads thoroughly and grease them. Assembly to be carried out in reverse sequence.

Accessories

71 246 Connection housing made of galvanised steel Total length 225 mm

70 730 Distribution box
The distribution box is meant for installation in the soil and allows a junction from the supply cable to the luminaire and through-wiring to the next luminaire. After the electrical connection the distribution box is filled up with gel and closed.

For the accessories a separate instructions for use can be provided upon request.

Spares

LED power supply unit	DEV-0365/700
LED module 3000 K	LED-0903/830
LED module 4000 K	LED-0903/840
Reflector	76 001 813
Gasket	83 001 801

Protection contre les surtensions

Les composants électroniques installés dans le luminaire sont protégés contre la surtension conformément à la norme DIN EN 61547. Pour obtenir une protection supplémentaire contre la surtension, les tensions transitoires etc., nous proposons des composants de protection séparés. Vous les trouverez sur notre site web www.bega.com.

Pour garantir la protection optimale de tous les composants électroniques installés dans les luminaires, il faut utiliser des contacts de commutation sans rebond tel qu'un relais électronique, (solid-state-relais) par ex. BEGA 71 320.

Nettoyage · Entretien

Nettoyer régulièrement le luminaire des dépôts et des souillures avec des produits de nettoyage ne contenant pas de solvants. Ne pas utiliser de nettoyeur haute pression. Le luminaire ne doit pas se trouver en contact avec des matériaux d'étanchéité ou des substances chimiques entraînant une corrosion.

Attention :

Ne pas retirer le sachet de dessiccant présent dans l'armature du luminaire. Il sert à absorber l'humidité résiduelle.

Remplacement du module LED

La désignation du module LED est inscrite sur le dessous de chaque module LED. Les modules de rechange BEGA correspondent aux modules d'origine en termes de couleur de lumière et de flux lumineux. Le module LED peut être remplacé par une personne qualifiée à l'aide d'outils disponibles dans le commerce. Travailler hors tension. Pour ouvrir le luminaire desserrer les vis à six pans creux (taille de clé 4) jusqu'à la butée (par l'ouverture du boîtier du projecteur), puis soulever la partie supérieure du projecteur. Pour ouvrir le luminaire desserrer les vis à six pans creux (taille de clé 5) et retirer le couvercle de fermeture. Remplacer l'élément LED. Respecter la fiche d'utilisation du module LED. Vérifier et remplacer le joint le cas échéant. Serrer fermement le presse-étoupe. Vérifier et graisser toutes les vis et les filetages. Le montage se fait en suivant l'ordre inverse de ces instructions.

Accessoires

71 246 Boîtier de raccordement en acier galvanisé Longueur totale 225 mm

70 730 Boîte de dérivation
La boîte de dérivation est adaptée à l'installation dans le sol et permet une dérivation de câble vers le luminaire et le branchement en dérivation vers le luminaire suivant. Une fois le raccordement électrique réalisé, cette boîte doit être remplie de gel et ensuite fermée.

Une fiche d'utilisation pour ces accessoires est disponible.

Pièces de rechange

Bloc d'alimentation LED	DEV-0365/700
Module LED 3000 K	LED-0903/830
Module LED 4000 K	LED-0903/840
Réflecteur	76 001 813
Joint	83 001 801