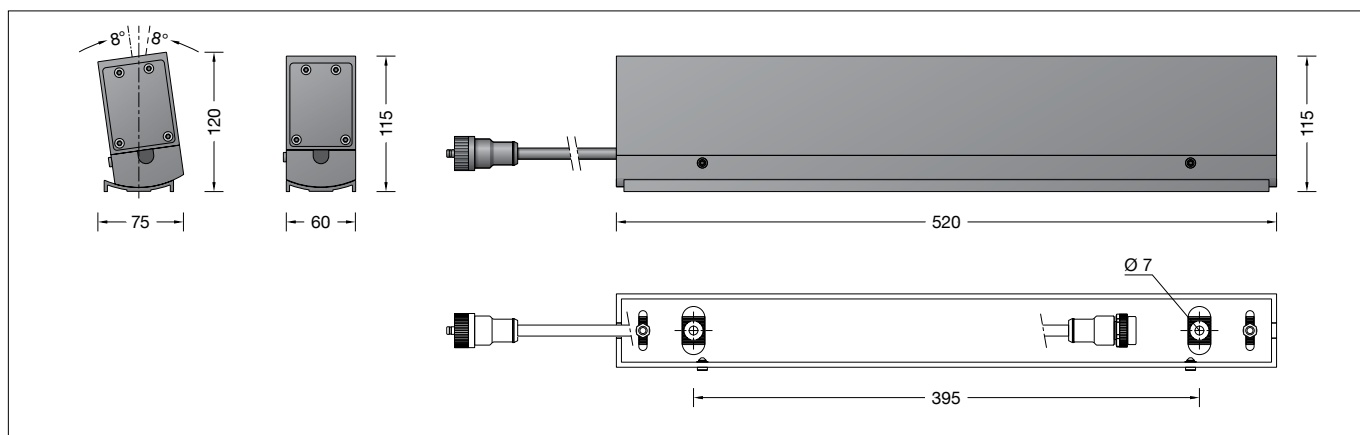


**BEGA****84 199**

Fassadenscheinwerfer RGBW  
 Façade floodlight RGBW  
 Projecteur pour façade RGBW



## Gebrauchsanweisung

### Anwendung

Fassadenscheinwerfer mit symmetrischer Lichtstärkeverteilung für additive Farbmischung RGBW.

Der Anstellwinkel der Leuchten ist in 2°-Stufen von -8° bis 8° einstellbar.

Die Leuchten können aneinander zu einem durchgängigen Lichtband montiert werden.

Mit einfachen 5-poligen Steckverbindungen wird die elektrische Verbindung zur nächsten Leuchte erstellt.

Die additive Farbmischung RGBW kann über eine DALI-Farblichtsteuerung (DT 8, RGBWAF) erfolgen.

Dazu empfehlen wir den Einsatz von BEGA DALI-Systemkomponenten.

### Produktbeschreibung

Scheinwerfer besteht aus Aluminiumguss, Aluminium und Edelstahl  
 Beschichtungstechnologie BEGA Unidure®  
 Sicherheitsglas klar  
 Silikondichtung  
 Reflektor aus eloxiertem Reinstaluminium  
 Anstellwinkel einstellbar in 2°-Stufen von -8° bis 8°  
 2 Befestigungsbohrungen  $\varnothing$  7 mm  
 Abstand 395 mm  
 0,5 m Leitung mit 5-poliger Steckverbindung BEGA Ultimate Driver®  
 LED-Netzteil  
 220-240 V  $\sim$  0/50-60 Hz  
 DC 176-264 V  
 DALI-steuerbar (DT8, RGBWAF)  
 Anzahl der DALI-Adressen: 1  
 Zwischen Netz- und Steuerleitungen ist eine Basisisolation vorhanden  
 BEGA Thermal Control®  
 Temporäre thermische Regulierung der Leuchtenleistung zum Schutz temperatur-empfindlicher Bauteile, ohne die Leuchte abzuschalten  
 Schutzklasse I  
 Schutzart IP 65  
 Staubdicht und Schutz gegen Strahlwasser  
 Schlagfestigkeit IK06  
 Schutz gegen mechanische Schläge < 1 Joule  
 – Sicherheitszeichen  
 – Konformitätszeichen  
 Gewicht: 3,2 kg

## Instructions for use

### Application

Façade floodlights with symmetrical light distribution for additive colour mixing RGBW.

The attack angle of the luminaires is adjustable in 2° steps from -8° to 8°.

The luminaires can be installed side by side to form a continuous light strip. Simple 5-pole plug-in connectors are used for the electrical connection to the next luminaire.

The floodlight can be controlled by DALI colour light control (DT 8, RGBWAF).

We recommend the use of BEGA DALI system components.

### Product description

Floodlight made of aluminium alloy, aluminium and stainless steel  
 BEGA Unidure® coating technology  
 Clear safety glass  
 Silicone gasket  
 Reflector made of pure anodised aluminium  
 Attack angle adjustable in 2° steps from -8° to 8°  
 2 mounting holes  $\varnothing$  7 mm  
 Distance apart 395 mm  
 0,5 m cable with 5-pole plug-in connector BEGA Ultimate Driver®  
 LED power supply unit  
 220-240 V  $\sim$  0/50-60 Hz  
 DC 176-264 V  
 DALI-controllable (DT8, RGBWAF)  
 Number of DALI addresses: 1  
 Basic insulation is provided between the mains and control cables  
 BEGA Thermal Control®  
 Temporary thermal regulation to protect temperature-sensitive components without switching off the luminaire  
 Safety class I  
 Protection class IP 65  
 Dust-tight and protection against water jets  
 Impact strength IK06  
 Protection against mechanical impacts < 1 joule  
 – Safety mark  
 – Conformity mark  
 Weight: 3.2 kg

## Fiche d'utilisation

### Utilisation

Projecteurs pour façades à répartition lumineuse symétrique pour mixage de couleurs RGBW.

L'angle d'inclinaison des luminaires est réglable de -8° à 8° par paliers de 2°.

Les luminaires peuvent être alignés en un chemin lumineux continu. Le raccordement électrique entre les lampes est effectué à l'aide de connecteurs à 5 pôles.

Le projecteur peuvent être commandé via un système de contrôle de couleurs DALI (DT 8, RGBWAF). A cette fin nous recommandons d'utiliser le système composants BEGA DALI.

### Description du produit

Projecteur fabriqué en fonderie d'aluminium, aluminium et acier inoxydable  
 Technologie de revêtement BEGA Unidure®  
 Verre de sécurité clair  
 Joint silicone  
 Réflecteur en aluminium pur anodisé  
 L'angle d'inclinaison est réglable de -8° à 8° par paliers de 2°  
 2 trous de fixation  $\varnothing$  7 mm  
 Entraxe 395 mm  
 0,5 m de câble avec connecteur à 5 pôles BEGA Ultimate Driver®  
 Bloc d'alimentation LED  
 220-240 V  $\sim$  0/50-60 Hz  
 DC 176-264 V  
 pour pilotage DALI (DT8, RGBWAF)  
 Nombre d'adresses DALI : 1  
 Une isolation de base est prévue entre le câble de raccordement au réseau et le câble de commande  
 BEGA Thermal Control®  
 Régulation thermique temporaire de la puissance des luminaires pour protéger les composants sensibles à la température, sans pour autant éteindre les luminaires  
 Classe de protection I  
 Degré de protection IP 65  
 Etanche à la poussière et protégé contre les jets d'eau  
 Résistance aux chocs mécaniques IK06  
 Protection contre les chocs mécaniques < 1 joule  
 – Sigle de sécurité  
 – Sigle de conformité  
 Poids: 3,2 kg

## Sicherheit

Für die Installation und für den Betrieb dieser Leuchte sind die nationalen Sicherheitsvorschriften zu beachten. Die Montage und Inbetriebnahme darf nur durch eine Elektrofachkraft erfolgen. Der Hersteller übernimmt keine Haftung für Schäden, die durch unsachgemäßen Einsatz oder Montage entstehen. Werden nachträglich Änderungen an der Leuchte vorgenommen, so gilt derjenige als Hersteller, der diese Änderungen vornimmt.

## Überspannungsschutz

Die in der Leuchte verbauten elektronischen Komponenten sind nach DIN EN 61547 gegen Überspannung geschützt. Um einen zusätzlichen Schutz z. B. vor Transienten etc. zu erreichen, empfehlen wir separate Überspannungsschutzkomponenten. Sie finden diese auf unserer Website unter [www.bega.com](http://www.bega.com).

## Montage

Die Installation des Fassadenscheinwerfers kann sowohl an Boden- als auch an Deckenflächen erfolgen. Für den elektrischen Anschluss der Leuchte ist eine separate Anschlussdose **70 555** erforderlich. Bei Montage mit Wandausleger ist die Montagedose **71 064** zu verwenden. Für die Montage in Reihe (max. 12 Leuchten pro Anschluss) wird nur für die erste Leuchte eine Anschlussdose benötigt. Die Verbindung von Leuchte zu Leuchte erfolgt durch die mit den Leuchten gelieferten Verbindungsleitungen. Der maximale Leuchtenabstand beträgt hierbei 380 mm. Für die Überbrückung größerer Abstände bieten wir anschlussfertige Verbindungsleitungen in unterschiedlichen Längen an. Um einen ausreichenden Schutzleiterwiderstand (Schleifenwiderstand) zu erhalten, darf eine Leitungslänge von ca. 25 m nicht überschritten werden.

Innensechskantschrauben SW 3 im Leuchtenunterteil lösen und Leuchtenoberteil abnehmen. Leuchtenunterteil mit beiliegendem oder anderem geeigneten Befestigungsmaterial auf Montagegrund befestigen. Ggf. Sechskantmutter SW 10 lösen und Anstellwinkel des Scheinwerfers einstellen. Stecker der Leuchte in Buchsenteil der Anschlussdose einstecken und verschrauben. Bei einer Reihenmontage erfolgt die elektrische Verbindung zur nächsten Leuchte über die bereits vormontierte Steckvorrichtung. Leuchtenoberteil entsprechend der gewünschten Ausstrahlrichtung in das Leuchtenunterteil einsetzen, ausrichten und befestigen. Dabei ist darauf zu achten, dass keine Leitungen durch das Leuchtenoberteil eingeklemmt werden. Schrauben gleichmäßig fest anziehen.

## Leuchtmittel

Modul-Anschlussleistung	11,7 W
Leuchten-Anschlussleistung	17 W
Bemessungstemperatur	$t_a = 25\text{ °C}$
Umgebungstemperatur	$t_{a\text{ max}} = 40\text{ °C}$

Modul-Bezeichnung	LED-0921/RGBW
Farbtemperatur der weißen LED	4000 K
Leuchten-Lichtstrom	608 lm
Leuchten-Lichtausbeute	35,8 lm/W

## Safety

The installation and operation of this luminaire are subject to national safety regulations. Installation and commissioning may only be carried out by a qualified electrician. The manufacturer accepts no liability for damage caused by improper use or installation. If subsequent modifications are made to the luminaire, the person responsible for these modifications shall be considered the manufacturer.

## Overvoltage protection

The electronic components installed in the luminaire are protected against overvoltage in accordance with DIN EN 61547. To achieve an additional protection against e. g. transients, etc. we recommend separate overvoltage protection components. You can find them on our website at [www.bega.com](http://www.bega.com).

## Installation

The façade floodlights can be installed on floor surfaces as well as ceiling surfaces. A separate connection box **70 555** is required for the electrical connection to the luminaires. For installation with wall outrigger arms, use mounting box **71 064**. For installation in series (max. 12 luminaires per connection), you only need a connection box for the first luminaire. The connection from one luminaire to another is made with the connection cables supplied with the luminaires. The maximum spacing for the luminaires is 380 mm. We offer connection cables in various lengths for bridging larger distances. To ensure a sufficient grounding conductor resistance (loop impedance), the connector length must not exceed approx. 25 meters.

Unscrew the wrench size 3 mm hexagon socket screws in the luminaire base and remove the luminaire top. Secure the luminaire base to the installation surface with the materials provided or any other suitable materials. If required, remove the wrench size 10 mm hex nuts and adjust the attack angle of the floodlights. Plug the luminaire into the socket part of the connection box and bolt together. If mounted in a row, the electrical connection to the next luminaire is made via the pre-mounted plug-in device. Place the luminaire top in the luminaire base according to the desired beam direction, adjust and fasten in place. Please ensure that no cables are pinched by the luminaire top. Tighten the screws evenly.

## Lamp

Module connected wattage	11.7 W
Luminaire connected wattage	17 W
Rated temperature	$t_a = 25\text{ °C}$
Ambient temperature	$t_{a\text{ max}} = 40\text{ °C}$

Module designation	LED-0921/RGBW
Colour temperature of the white LED	4000 K
Luminaire luminous flux	608 lm
Luminaire luminous efficiency	35,8 lm/W

## Sécurité

Pour l'installation et l'utilisation de ce luminaire, respecter les normes de sécurité nationales. L'installation et la mise en service ne doivent être effectuées que par un électricien agréé. Le fabricant décline toute responsabilité pour tout dommage résultant d'une mise en œuvre ou d'une installation inappropriée du produit. Si des modifications sont apportées ultérieurement au luminaire, l'intervenant sera considéré comme étant le fabricant.

## Protection contre les surtensions

Les composants électroniques installés dans le luminaire sont protégés contre la surtension conformément à la norme DIN EN 61547. Pour obtenir une protection supplémentaire contre la surtension, les tensions transitoires etc., nous proposons des composants de protection séparés. Vous les trouverez sur notre site web [www.bega.com](http://www.bega.com).

## Installation

L'installation du projecteur de façades peut s'effectuer au sol ou au plafond. Une boîte de raccordement **70 555** est nécessaire pour le raccordement électrique du luminaire. L'installation avec une patère murale doit être faite avec la boîte de montage **71 064**. Pour le montage en série (max. 12 luminaires par raccordement), seul le premier luminaire requiert une boîte de raccordement. La liaison entre les luminaires s'effectue par l'intermédiaire des câbles de raccordement livrés avec le produit. La distance maximale entre les luminaires est alors 380 mm. Pour couvrir des distances plus importantes, nous proposons des câbles de différentes longueurs, prêts au raccordement. Pour obtenir une résistance suffisante à la terre (résistance de boucle), la longueur de câble ne doit pas dépasser 25 m env.

Desserrer les vis à six pans creux SW 3 dans la partie inférieure du luminaire et retirer la partie supérieure. Fixer la partie inférieure du luminaire sur la surface d'installation à l'aide du matériel fourni ou de tout autre matériel de fixation adapté. Au besoin Desserrer les écrous à six pans SW 10 et positionner l'angle d'inclinaison du projecteur. Brancher la fiche du luminaire dans la partie femelle du connecteur de la boîte de raccordement et visser. En cas de montage en série, la connexion électrique menant au luminaire suivant se fait par le connecteur prémonté. Insérer, positionner et fixer la partie supérieure du luminaire dans la partie inférieure conformément à l'orientation souhaitée. Veiller à ce qu'aucun câble ne soit coincé par la partie supérieure du luminaire. Serrer les vis fermement de façon régulière.

## Lampe

Puissance raccordée du module	11,7 W
Puissance raccordée du luminaire	17 W
Température de référence	$t_a = 25\text{ °C}$
Température d'ambiance	$t_{a\text{ max}} = 40\text{ °C}$

Désignation du module	LED-0921/RGBW
Temp. de couleur de la LED blanche	4000 K
Flux lumineux du luminaire	608 lm
Rendement lum. d'un luminaire	35,8 lm/W

## Lichttechnik

Symmetrisch-bündelnde Lichtstärkeverteilung  
Halbstreuwinkel 12/85°

## Lighting technology

Symmetrical narrow beam light distribution  
Half beam angle 12/85°

## Technique d'éclairage

Répartition lumineuse symétrique intensive  
Angle de diffusion à demi-intensité 12/85°

### Achtung:

Das Verbinden und Trennen der Steckverbindungen darf nur im spannungsfreien Zustand erfolgen.

### Caution:

The plug connectors may only be connected and disconnected in a voltage-free state.

### Attention :

La connexion et déconnexion des connecteurs ne doivent se faire qu'à l'état hors tension.

### Reinigung · Pflege

Leuchte regelmäßig mit lösungsmittelfreien Reinigungsmitteln von Schmutz und Ablagerungen säubern.  
Dafür keinen Hochdruckreiniger verwenden.

### Cleaning · Maintenance

Clean luminaire regularly with solvent-free cleansers from dirt and deposits.  
Do not use high pressure cleaners.

### Nettoyage · Entretien

Nettoyer régulièrement le luminaire et le débarrasser des dépôts et des souillures.  
Ne pas utiliser de nettoyeur haute pression.

### Bitte beachten Sie:

Den im Leuchtengehäuse befindlichen Trockenmittelbeutel nicht entfernen.  
Er dient zur Aufnahme von Restfeuchtigkeit.

### Please note:

Do not remove the desiccant bag from the luminaire housing.  
It is needed to remove residual moisture.

### Attention :

Ne pas retirer le sachet de dessiccant présent dans l'armature du luminaire.  
Il sert à absorber l'humidité résiduelle.

### Austausch des LED-Moduls

Die Bezeichnung des LED-Moduls ist auf einem Etikett in der Leuchte vermerkt.  
BEGA Ersatzmodule entsprechen in Lichtfarbe und Lichtleistung den ursprünglich verbauten Modulen.  
Der Austausch kann mit handelsüblichem Werkzeug durch qualifizierte Personen erfolgen.  
Anlage spannungsfrei schalten und Leuchte öffnen.  
Bitte beachten Sie die Montageanleitung des LED-Moduls.  
Dichtungen der Leuchte überprüfen, ggf. ersetzen. Ein defektes Glas muss ersetzt werden. Leuchte schließen.

### Replacing the LED module

The designation of the LED module is noted on a label in the luminaire.  
The light colour and light output of BEGA replacement modules correspond to those of the modules originally fitted.  
The module can be replaced by qualified persons using standard tools.  
Disconnect the system and open the luminaire.  
Please follow the installation instructions for the LED module.  
Inspect and, if necessary, replace the luminaire gaskets.  
Defective glass must be replaced.  
Close the luminaire.

### Remplacement du module LED

La désignation du module LED est inscrite sur une étiquette collée dans le luminaire.  
Les modules de rechange BEGA correspondent aux modules d'origine en termes de couleur de lumière et de flux lumineux. Le module LED peut être remplacé par une personne qualifiée à l'aide d'outils disponibles dans le commerce.  
Travailler hors tension et ouvrir le luminaire.  
Respecter la fiche d'utilisation du module LED.  
Vérifier et remplacer les joints du luminaire le cas échéant.  
Un verre endommagé doit être remplacé.  
Fermer le luminaire.

### Ergänzungsteile

**70 555** Anschlussdose  
**71 037** Verbindungsleitung 2m  
**70 556** Verbindungsleitung 5m  
**70 557** Verbindungsleitung 10m

### Accessories

**70 555** Connection housing  
**71 037** Connection cable 2m  
**70 556** Connection cable 5m  
**70 557** Connection cable 10m

### Accessoires

**70 555** Boîtier de raccordement  
**71 037** 2 m câble de raccordement  
**70 556** 5 m câble de raccordement  
**70 557** 10 m câble de raccordement

**71 036** Wandausleger  
**71 064** Anschlussdose für die Montage mittels Wandausleger

**71 036** Wall outrigger arm  
**71 064** Connection housing for wall outrigger arm

**71 036** Potence  
**71 064** Boîtier de raccordement pour la fixation à l'aide de potence murale

Zu den Ergänzungsteilen gibt es eine gesonderte Gebrauchsanweisung.

For the accessories a separate instructions for use can be provided upon request.

Une fiche d'utilisation pour ces accessoires est disponible.

### Ersatzteile

LED-Netzteil	DEV-0293/48V
Farbbox	61 001 274
LED-Modul	LED-0921/RGBW
Reflektor	76 001 471
Dichtung	83 001 519
Dichtung	83 001 549

### Spares

LED power supply unit	DEV-0293/48V
Colour box	61 001 274
LED module	LED-0921/RGBW
Reflector	76 001 471
Gasket	83 001 519
Gasket	83 001 549

### Pièces de rechange

Bloc d'alimentation LED	DEV-0293/48V
Boîtier du couleur	61 001 274
Module LED	LED-0921/RGBW
Réflecteur	76 001 471
Joint	83 001 519
Joint	83 001 549