

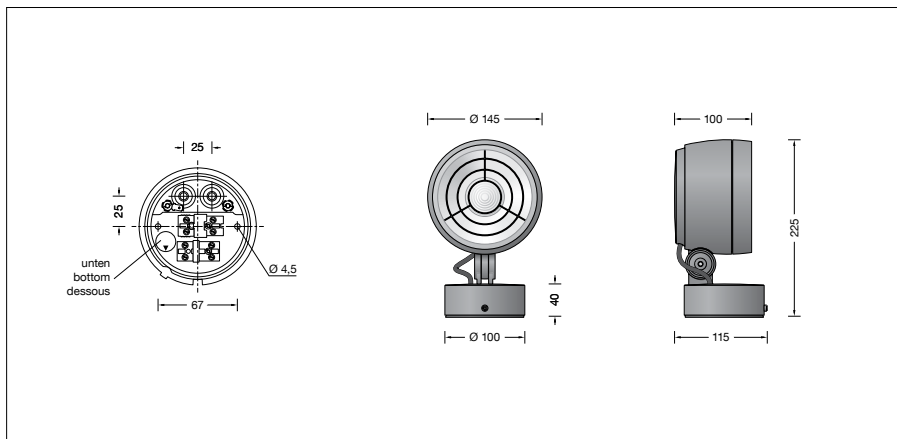
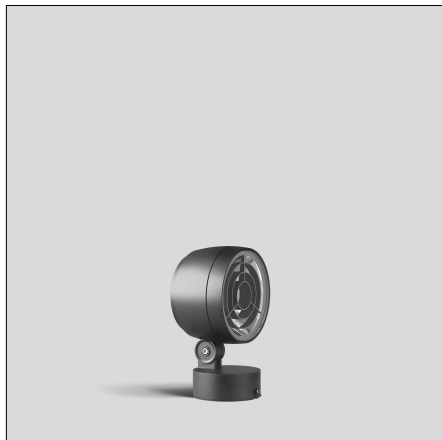
**BEGA****84 208**

Leistungsscheinwerfer



Projekt · Referenznummer

Datum



## Produktdatenblatt

### Anwendung

Leistungsscheinwerfer mit Montagedose in kompakter Bauform.  
Für eine Vielzahl von Beleuchtungsaufgaben im Innen- und Außenbereich.

### Leuchtmittel

Modul-Anschlussleistung 18,2 W  
Leuchten-Anschlussleistung 20,3 W  
Bemessungstemperatur  $t_a = 25\text{ °C}$   
Umgebungstemperatur  $t_{a,max} = 45\text{ °C}$

### 84 208 K4

Modul-Bezeichnung LED-0946/940  
Farbtemperatur 4000 K  
Farbwiedergabeindex CRI > 90  
Modul-Lichtstrom 2300 lm  
Leuchten-Lichtstrom 1244 lm  
Leuchten-Lichtausbeute 61,3 lm/W

### 84 208 K3

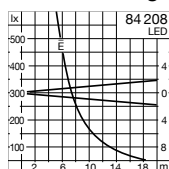
Modul-Bezeichnung LED-0946/930  
Farbtemperatur 3000 K  
Farbwiedergabeindex CRI > 90  
Modul-Lichtstrom 2265 lm  
Leuchten-Lichtstrom 1225 lm  
Leuchten-Lichtausbeute 60,3 lm/W

### Lebensdauer · Umgebungstemperatur

Bemessungstemperatur  $t_a = 25\text{ °C}$   
LED-Netzteil: > 50.000 h  
LED-Modul: 110.000 h (L80B50)

Umgebungstemperatur max.  $t_a = 45\text{ °C}$  (100 %)  
LED-Netzteil: 50.000 h  
LED-Modul: 70.000 h (L80B50)  
100.000 h (L70B50)

### Lichtverteilung



### Produktbeschreibung

Leuchte besteht aus Aluminiumguss, Aluminium und Edelstahl  
Beschichtungstechnologie BEGA Unidure®  
Sicherheitsglas klar  
Silikondichtung  
Optische Silikonlinse · BEGA Hybrid Optics®  
Reflektoroberfläche Reinstaluminium  
Raster innenliegend  
aus Kunststoff  
Drehbereich des Scheinwerfers 350°  
Schwenkbereich -30°/+90°  
Montagedose mit 2 Befestigungsbohrungen  
Ø 4,5 mm · Abstand 67 mm  
2 Leitungseinführungen zur Durchverdringung der Anschlussleitung Ø 7-10,5 mm, max. 5 G 1,5<sup>□</sup>  
Anschlussklemme 2,5<sup>□</sup> mit Steckvorrichtung  
Schutzleiteranschluss  
BEGA Ultimate Driver®  
LED-Netzteil  
220-240 V ~ 0/50-60 Hz  
DC 176-276 V  
DALI-steuerbar  
Zwischen Netz- und Steuerleitungen ist eine Basisisolierung vorhanden  
BEGA Thermal Control®  
Temporäre thermische Regulierung der Leuchtenleistung zum Schutz temperatur-empfindlicher Bauteile, ohne die Leuchte abzuschalten  
Schutzklasse I  
Schutzart IP 65  
Staubdicht und Schutz gegen Strahlwasser  
Schlagfestigkeit IK08  
Schutz gegen mechanische Schläge < 5 Joule  
⚡ 10 ⚡ – Sicherheitszeichen  
CE – Konformitätszeichen  
Windangriffsfläche: 0,025 m<sup>2</sup>  
Gewicht: 2,0 kg  
Dieses Produkt enthält Lichtquellen der Energieeffizienzklasse(n) E

### Einschaltstrom

Einschaltstrom: 1,2 A / 46 µs  
Maximale Anzahl Leuchten dieser Bauart je Leitungsschutzschalter:  
B 10A: 50 Leuchten  
B 16A: 80 Leuchten  
C 10A: 50 Leuchten  
C 16A: 80 Leuchten

### Lichttechnik

Fokussierte Lichtstärkeverteilung mit eingebautem Raster zur Streulichtreduzierung. Halbstreuwinkel 8°  
Für spezielle Beleuchtungsaufgaben ist es durch Austausch des Abschlussglases möglich, den symmetrischen Lichtkegel in eine bandförmige Lichtstärkeverteilung zu ändern. Leuchtendaten für das Lichttechnische Berechnungsprogramm DIALux für Außenbeleuchtung, Straßenbeleuchtung und Innenbeleuchtung, sowie Leuchtendaten im EULUMDAT und im IES-Format finden Sie auf der BEGA Website [www.bega.com](http://www.bega.com).

### BEGA Hybrid Optics®

Vollständige Lichtkontrolle dank optimaler Refraktion und Reflektion bietet BEGA Hybrid Optics®. Präzise berechnete Reflektoren mit einer Oberfläche aus Reinstaluminium sowie Linsen aus ultra-klaarem Silikon oder Glas erfassen nahezu jeden Lichtstrahl der LED-Module. Im Zusammenspiel der Linsen- und der Reflektortechnik wird die maximale Anwendungseffizienz erreicht.

### Bestellnummer 84 208

LED-Farbtemperatur wahlweise 4000 K oder 3000 K  
4000 K – Bestellnummer + **K4**  
3000 K – Bestellnummer + **K3**

Farbe wahlweise Grafit oder Silber  
Grafit – Bestellnummer  
Silber – Bestellnummer + **A**

### Ergänzungsteile

**71 118** Blende  
**71 120** Streuscheibe bandförmig

Zu den Ergänzungsteilen gibt es eine gesonderte Gebrauchsanweisung.