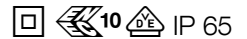


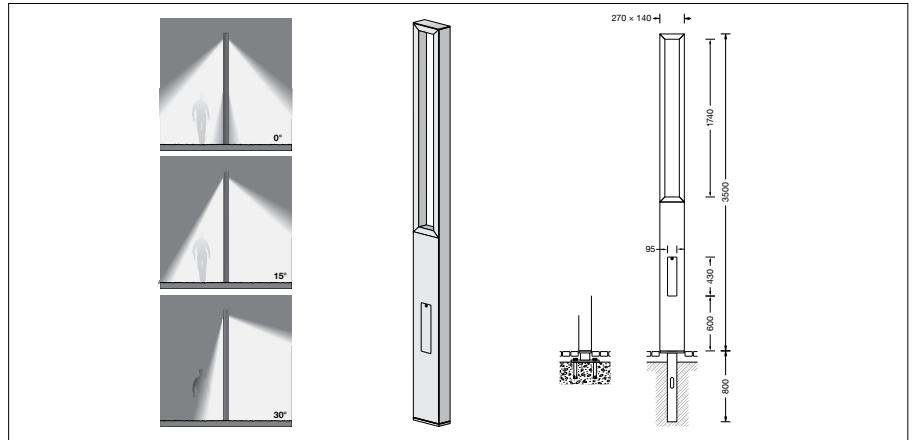
BEGA**84 221**

Lichtbauelement



Projekt · Referenznummer

Datum



Produktdatenblatt

Produktbeschreibung

Leuchte besteht aus Aluminiumguss, Aluminium und Edelstahl
Beschichtungstechnologie BEGA Unidure®
Sicherheitsglas
Reflektor aus eloxiertem Reinstaluminium
optisches System auf 0°, 15° oder 30° einstellbar
Befestigung des Lichtbauelements mit dem Erdstück **71 140** oder mit dem Aufschraubsockel **70 833** zum Aufschrauben auf ein Fundament (siehe Ergänzungsteile)
Mit eingesetzter Tür aus Aluminium Vierkant-Türverschluss (SW 8 mm)
Anschlusskasten 71 084 zur Durchverdrahtung für 2 Kabel bis 7 × 6[□]
Klemmenbelegung L1 · L2 · L3 · N · PE
2 Anschlussklemmen zum Anschluss von DALI-Steuerleitungen
Sicherungsklemme mit Feinsicherung 6,3 A träge ø 5 × 20 mm
BEGA Ultimate Driver®
LED-Netzteil
220-240 V ~ 0/50-60 Hz
DC 176-264 V
DALI-steuerbar
Anzahl der DALI-Adressen: 1
Zwischen Netz- und Steuerleitungen ist eine Basisisolierung vorhanden
BEGA Thermal Control®
Temporäre thermische Regulierung der Leuchtenleistung zum Schutz temperatur-empfindlicher Bauteile, ohne die Leuchte abzuschalten
Schutzklasse II
Schutzart IP 65
Staubdicht und Schutz gegen Strahlwasser
Schlagfestigkeit IK06
Schutz gegen mechanische Schläge < 1 Joule
 – Sicherheitszeichen
 – Konformitätszeichen
Windangriffsfläche: 0,92 m²
Gewicht: 40,2 kg
Dieses Produkt enthält Lichtquellen der Energieeffizienzklasse(n) C

Anwendung

Lichtbauelement mit 3-stufig einstellbarer Lichtstärkeverteilung.

Leuchtmittel

Modul-Anschlussleistung	28,3 W
Leuchten-Anschlussleistung	31,5 W
Bemessungstemperatur	$t_a = 25^\circ\text{C}$
Umgebungstemperatur	$t_{a,max} = 45^\circ\text{C}$

84 221 K3

Modul-Bezeichnung	LED-0944/830
Farbtemperatur	3000 K
Farbwiedergabeindex	CRI > 80
Modul-Lichtstrom	4895 lm
Leuchten-Lichtstrom	2722 lm
Leuchten-Lichtausbeute	86,4 lm/W

84 221 K4

Modul-Bezeichnung	LED-0944/840
Farbtemperatur	4000 K
Farbwiedergabeindex	CRI > 80
Modul-Lichtstrom	4965 lm
Leuchten-Lichtstrom	2761 lm
Leuchten-Lichtausbeute	87,7 lm/W

Lebensdauer · Umgebungstemperatur

Bemessungstemperatur $t_a = 25^\circ\text{C}$	
LED-Netzteil:	> 50.000 h
LED-Modul:	136.000 h (L 80 B 50)
Umgebungstemperatur max. $t_a = 45^\circ\text{C}$ (100 %)	
LED-Netzteil:	50.000 h
LED-Modul:	42.000 h (L 80 B 50) 64.000 h (L 70 B 50)

Umgebungstemperatur max. $t_a = 50^\circ\text{C}$ (84 %)	
LED-Netzteil:	50.000 h
LED-Modul:	> 50.000 h (L 70 B 50)

BEGA Thermal Control® schützt temperaturempfindliche Leuchtenbauteile, indem es die Nennleistung bei hoher Temperatur vorübergehend reduziert.

Einschaltstrom

Einschaltstrom: 5 A / 100 μs
Maximale Anzahl Leuchten dieser Bauart je Leitungsschutzschalter:
B 10 A: 28 Leuchten
B 16 A: 45 Leuchten
C 10 A: 28 Leuchten
C 16 A: 48 Leuchten

Lichtstromanteile

Lichtstromanteil oberer Halbraum	1,7 %
Lichtstromanteil unterer Halbraum	98,3 %

BUG-Rating nach IES TM-15-07:

1–2–1

CEN Flux Code nach EN 13032-2:
54–85–97–98–100–7–26–57–2

Lichttechnik

Eine innenliegende Verstellvorrichtung ermöglicht die Einstellbarkeit des optischen Systems der Leuchte.
So können eine symmetrische Lichtstärkeverteilung mit gleichen Lichtanteilen oder unterschiedliche asymmetrische Lichtstärkeverhältnisse erzeugt werden.

Bestellnummer 84 221

LED-Farbtemperatur wahlweise 3000 K oder 4000 K
3000 K – Bestellnummer + **K3**
4000 K – Bestellnummer + **K4**

Farbe wahlweise Grafit oder Silber
Grafit – Bestellnummer
Silber – Bestellnummer + **A**

Ergänzungsteile

71 140 Erdstück
70 833 Aufschraubsockel

Es gibt dazu eine gesonderte Gebrauchsanweisung.

Lichtverteilung

