

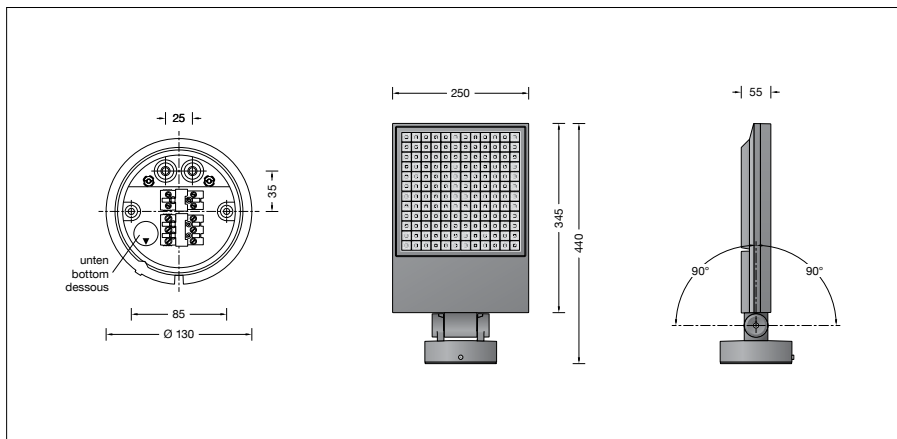
**BEGA****84 234**

Leistungsscheinwerfer



Projekt · Referenznummer

Datum



## Produktdatenblatt

### Anwendung

Leistungsscheinwerfer mit Montagedose in kompakter Bauform.

### Leuchtmittel

Modul-Anschlussleistung	95,6 W
Leuchten-Anschlussleistung	105 W
Bemessungstemperatur	$t_a = 25 \text{ °C}$
Umgebungstemperatur	$t_{a,max} = 25 \text{ °C}$

### 84 234 K3

Modul-Bezeichnung	4x LED-0998/830
Farbtemperatur	3000 K
Farbwiedergabeindex	CRI > 80
Modul-Lichtstrom	16360 lm
Leuchten-Lichtstrom	7239 lm
Leuchten-Lichtausbeute	68,9 lm/W

### 84 234 K4

Modul-Bezeichnung	4x LED-0998/840
Farbtemperatur	4000 K
Farbwiedergabeindex	CRI > 80
Modul-Lichtstrom	17280 lm
Leuchten-Lichtstrom	7646 lm
Leuchten-Lichtausbeute	72,8 lm/W

### Lebensdauer · Umgebungstemperatur

Bemessungstemperatur $t_a = 25 \text{ °C}$	
LED-Netzteil:	> 50.000 h
LED-Modul:	190.000 h (L80 B50)

Umgebungstemperatur max. $t_a = 25 \text{ °C}$ (100 %)	
LED-Netzteil:	50.000 h
LED-Modul:	190.000 h (L80 B50)

### Produktbeschreibung

Leuchte besteht aus Aluminiumguss, Aluminium und Edelstahl  
 Beschichtungstechnologie BEGA Unidure®  
 Silikondichtung  
 Sicherheitsglas mit optischer Struktur  
 BEGA Vortex Optics®.  
 Reflektoroberfläche Reinstaluminium  
 Drehbereich des Scheinwerfers 350°  
 Schwenkbereich -90°/+90°  
 Montagedose mit 2 Befestigungsbohrungen  
 $\varnothing 5,5 \text{ mm}$  · Abstand 85 mm  
 2 Leitungseinführungen zur Durchverdrahtung  
 der Anschlussleitung  $\varnothing 7-10,5 \text{ mm}$ ,  
 max. 5 G 1,5<sup>□</sup>  
 Anschlussklemme 2,5<sup>□</sup>  
 mit Steckvorrichtung  
 Schutzleiteranschluss  
 Integrierter Umschalter zur Begrenzung des  
 Lichtstroms auf 70 % · 50 % · 30 %  
 BEGA Ultimate Driver®  
 LED-Netzteil  
 220-240 V  $\sim$  0/50-60 Hz  
 DC 176-264 V  
 DALI-steuerbar  
 Zwischen Netz- und Steuerleitungen ist eine  
 Basisisolierung vorhanden  
 BEGA Thermal Control®  
 Temporäre thermische Regulierung der  
 Leuchtenleistung zum Schutz temperatur-  
 empfindlicher Bauteile, ohne die Leuchte  
 abzuschalten  
 Schutzklasse I  
 Schutzart IP 65  
 Staubdicht und Schutz gegen Strahlwasser  
 Schlagfestigkeit IK08  
 Schutz gegen mechanische  
 Schläge < 5 Joule  
 – Sicherheitszeichen  
 – Konformitätszeichen  
 Windangriffsfläche: 0,09 m<sup>2</sup>  
 Gewicht: 5,7 kg  
 Dieses Produkt enthält Lichtquellen der  
 Energieeffizienzklasse(n) C, D

### Einschaltstrom

Einschaltstrom: 5 A / 100  $\mu\text{s}$   
 Maximale Anzahl Leuchten dieser Bauart  
 je Leitungsschutzschalter:  
 B 10A: 11 Leuchten  
 B 16A: 17 Leuchten  
 C 10A: 11 Leuchten  
 C 16A: 17 Leuchten

### Lichttechnik

Bündelnde Lichtstärkeverteilung.  
 Halbstreuwinkel 23°  
 Leuchtendaten für das Lichttechnische  
 Berechnungsprogramm DIALux für  
 Außenbeleuchtung, Straßenbeleuchtung und  
 Innenbeleuchtung, sowie Leuchtendaten im  
 EULUMDAT und im IES-Format finden Sie auf  
 der BEGA Website [www.bega.com](http://www.bega.com).

### BEGA Vortex Optics®

BEGA Vortex Optics® verfügt über neu  
 entwickelte verdrehte Reflektoren mit einer  
 Oberfläche aus Reinstaluminium.  
 Die intensivere Bündelung des Lichts  
 ermöglicht eine perfekte Lichtlenkung.  
 So wird eine optimierte Lichtverteilung ohne  
 Artefakte erzielt.  
 Dank einer sehr guten Blendungsbegrenzung  
 realisiert BEGA Vortex Optics® einen  
 hervorragenden Sehkomfort.  
 Im Zusammenspiel mit den LED-  
 Modulen entstehen außergewöhnliche  
 Beleuchtungsergebnisse.

### Bestellnummer 84 234

LED-Farbtemperatur wahlweise 3000 K  
 oder 4000 K  
 3000 K – Bestellnummer + **K3**  
 4000 K – Bestellnummer + **K4**  
 Farbe wahlweise Grafit oder Silber  
 Grafit – Bestellnummer  
 Silber – Bestellnummer + **A**

### Lichtverteilung

