

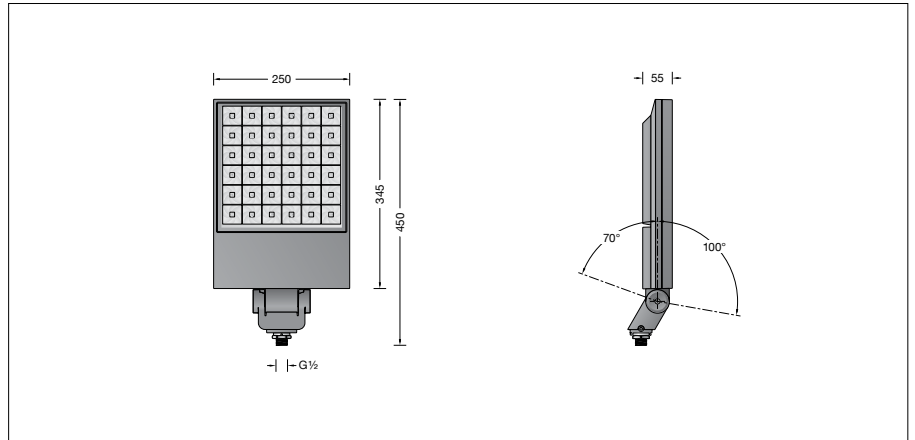
BEGA

Leistungsscheinwerfer

84 235
 IP 65

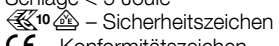

Projekt · Referenznummer

Datum



Produktdatenblatt

Produktbeschreibung

Leuchte besteht aus Aluminiumguss, Aluminium und Edelstahl
 Beschichtungstechnologie BEGA Unidure®
 Farbe Grafit oder Silber
 Sicherheitsglas mit optischer Struktur
 Silikondichtung
 BEGA Vortex Optics®
 Reflektoroberfläche Reinstaluminium
 Drehbereich des Scheinwerfers 350°
 Schwenkbereich -70°/+100°
 Befestigungsbügel mit Anschlussgewinde G $\frac{1}{2}$
 Gewindelänge: 14 mm
 Anschlussleitung X05BQ-F 5 G 1 mm²
 Leitungslänge 1 m
 Integrierter Umschalter zur Begrenzung des Lichtstroms auf 70 % · 50 % · 30 %
 BEGA Ultimate Driver®
 Erfüllt Flicker-Anforderungen gemäß IEEE 1789, DIN IEC/TR 63158, DIN IEC/TR 61547-1
 LED-Netzteil
 220-240 V \sphericalangle 0/50-60 Hz
 DC 176-264 V
 DALI-steuerbar
 Anzahl der DALI-Adressen: 1
 Zwischen Netz- und Steuerleitungen ist eine Basisisolierung vorhanden
 BEGA Thermal Control®
 Temporäre thermische Regulierung der Leuchtenleistung zum Schutz temperatur-empfindlicher Bauteile, ohne die Leuchte abzuschalten
 Schutzklasse I
 Schutzart IP 65
 Staubdicht und Schutz gegen Strahlwasser
 Schlagfestigkeit IK08
 Schutz gegen mechanische Schläge < 5 Joule
 – Sicherheitszeichen
 – Konformitätszeichen
 Windangriffsfläche: 0,09 m²
 Gewicht: 5,4 kg
 Dieses Produkt enthält Lichtquellen der Energieeffizienzklasse(n) C, D

Anwendung

Leistungsscheinwerfer mit Anschlussgewinde G $\frac{1}{2}$.
 Der Scheinwerfer kann bauseits mit jedem Innengewinde G $\frac{1}{2}$ nach ISO 228 oder mit BEGA Ergänzungsteilen verschraubt werden.

Leuchtmittel

| | |
|----------------------------|--------------------------------|
| Modul-Anschlussleistung | 95,6 W |
| Leuchten-Anschlussleistung | 105 W |
| Bemessungstemperatur | $t_a = 25^\circ\text{C}$ |
| Umgebungstemperatur | $t_{a,max} = 35^\circ\text{C}$ |

84 235 K3

| | |
|------------------------|-----------------|
| Modul-Bezeichnung | 4x LED-0999/830 |
| Farbtemperatur | 3000 K |
| Farbwiedergabeindex | CRI > 80 |
| Modul-Lichtstrom | 16360 lm |
| Leuchten-Lichtstrom | 9869 lm |
| Leuchten-Lichtausbeute | 94 lm/W |

84 235 K4

| | |
|------------------------|-----------------|
| Modul-Bezeichnung | 4x LED-0999/840 |
| Farbtemperatur | 4000 K |
| Farbwiedergabeindex | CRI > 80 |
| Modul-Lichtstrom | 17280 lm |
| Leuchten-Lichtstrom | 10424 lm |
| Leuchten-Lichtausbeute | 99,3 lm/W |

Lebensdauer · Umgebungstemperatur

| | |
|---|----------------------|
| Bemessungstemperatur $t_a = 25^\circ\text{C}$ | |
| LED-Netzteil: | > 50.000 h |
| LED-Modul: | 190.000 h (L80 B50) |
| Umgebungstemperatur max. $t_a = 35^\circ\text{C}$ (100 %) | |
| LED-Netzteil: | 50.000 h |
| LED-Modul: | 175.000 h (L80 B50) |
| Umgebungstemperatur max. $t_a = 50^\circ\text{C}$ (70 %) | |
| LED-Netzteil: | 50.000 h |
| LED-Modul: | > 50.000 h (L70 B50) |

BEGA Thermal Control® schützt temperaturempfindliche Leuchtenbauteile, indem es die Nennleistung bei hoher Temperatur vorübergehend reduziert.

Einschaltstrom

Einschaltstrom: 5 A / 100 μs
 Maximale Anzahl Leuchten dieser Bauart je Leitungsschutzschalter:
 B 10A: 11 Leuchten
 B 16A: 17 Leuchten
 C 10A: 11 Leuchten
 C 16A: 17 Leuchten

Lichttechnik

Breitstreuende Lichtstärkeverteilung, Halbstreuwinkel 44°
 Leuchtdaten für das Lichttechnische Berechnungsprogramm DIALux für Außenbeleuchtung, Straßenbeleuchtung und Innenbeleuchtung, sowie Leuchtdaten im EULUMDAT und im IES-Format finden Sie auf der BEGA Website www.bega.com.

BEGA Vortex Optics®

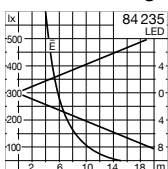
BEGA Vortex Optics® verfügt über neu entwickelte verdrehte Reflektoren mit einer Oberfläche aus Reinstaluminium. Die intensivere Bündelung des Lichts ermöglicht eine perfekte Lichtlenkung. So wird eine optimierte Lichtverteilung ohne Artefakte erzielt. Dank einer sehr guten Blendungsbegrenzung realisiert BEGA Vortex Optics® einen hervorragenden Sehkomfort. Im Zusammenspiel mit den LED-Modulen entstehen außergewöhnliche Beleuchtungsergebnisse.

Ergänzungsteile

70 214 Aufsatzmuffe für Lichtmast \varnothing 48 mm
70 248 Aufsatzmuffe für Lichtmast \varnothing 60 mm
70 249 Aufsatzmuffe für Lichtmast \varnothing 76 mm
70 229 Aufsatzmuffe für Lichtmast \varnothing 82 mm
70 221 Montagdose für Erdstück
70 379 Traverse

Zu den Ergänzungsteilen gibt es eine gesonderte Gebrauchsanweisung.

Lichtverteilung



Bestellnummer 84 235

LED-Farbtemperatur wahlweise 3000 K
oder 4000 K

3000 K – Bestellnummer + **K3**

4000 K – Bestellnummer + **K4**

Farbe wahlweise Grafit oder Silber

Grafit – Bestellnummer

Silber – Bestellnummer + **A**