

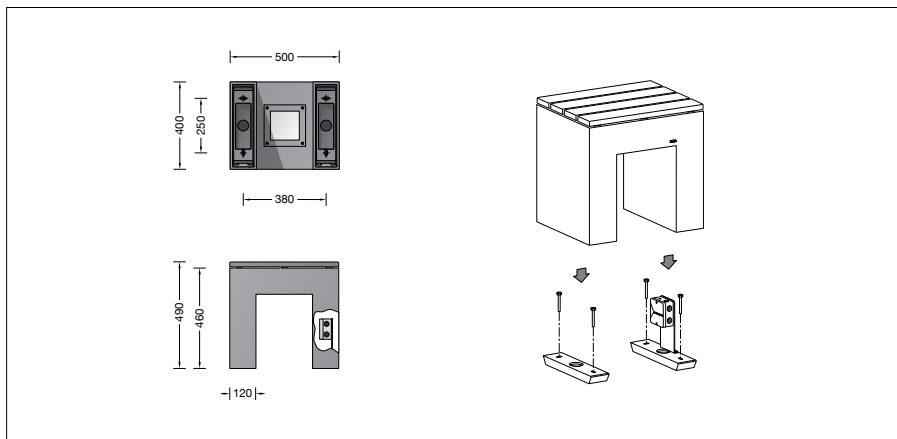
BEGA**84 237**

Lichtgestaltungselement



Projekt · Referenznummer

Datum



Produktdatenblatt

Produktbeschreibung

Leuchte besteht aus Aluminiumprofilen, Aluminiumguss und Edelstahl
Beschichtungstechnologie BEGA Unidure®
Farbe Grafit oder Silber
Sitzfläche besteht aus Accoya®-Holz
Sicherheitsglas mattiert
2 Montageplatten mit je 2 Langlöchern,
Breite 10 mm, Abstand 250 mm
Anschlusskasten mit Leitungseinführungen
zum Durchverdrahten der Anschlussleitung
bis ø 18 mm max. 5 x 2,5²
Anschlussklemme 5 x 4²
Erfüllt Flicker-Anforderungen gemäß IEEE 1789,
DIN IEC/TR 63158, DIN IEC/TR 61547-1
LED-Netzteil
220-240 V ~ 0/50-60 Hz
DC 176-276 V
Im Gleichspannungsbetrieb wird die
LED-Leistung auf 15 % begrenzt
DALI-steuerbar
Anzahl der DALI-Adressen: 1
Zwischen Netz- und Steuerleitungen ist eine
Basisisolierung vorhanden
BEGA Thermal Control®
Temporäre thermische Regulierung der
Leuchtenleistung zum Schutz temperatur-
empfindlicher Bauteile, ohne die Leuchte
abzuschalten
Schutzklasse I
Schutzart IP 65
Staubdicht und Schutz gegen Strahlwasser
Schlagfestigkeit IK08
Schutz gegen mechanische
Schläge < 5 Joule

 – Konformitätszeichen
Gewicht: 24,2 kg
Dieses Produkt enthält Lichtquellen der
Energieeffizienzklasse(n) B, C

Anwendung

Lichtgestaltungselement mit Echtholz Sitzfläche
zur Strukturierung und Gliederung von Flächen
und Plätzen im öffentlichen und privaten Bereich.
Symmetrisch breitstreuender Lichtaustritt
unterhalb der Waagerechten.

Leuchtmittel

Modul-Anschlussleistung	5,6 W
Leuchten-Anschlussleistung	7,4 W
Bemessungstemperatur	$t_a = 25 \text{ °C}$
Umgebungstemperatur	$t_{a, \text{max}} = 55 \text{ °C}$

84 237 K3

Modul-Bezeichnung	LED-0357/830
Farbtemperatur	3000 K
Farbwiedergabeindex	CRI > 80
Modul-Lichtstrom	1165 lm
Leuchten-Lichtstrom	554 lm
Leuchten-Lichtausbeute	74,9 lm/W

84 237 K4

Modul-Bezeichnung	LED-0357/840
Farbtemperatur	4000 K
Farbwiedergabeindex	CRI > 80
Modul-Lichtstrom	1195 lm
Leuchten-Lichtstrom	574 lm
Leuchten-Lichtausbeute	77,6 lm/W

Lebensdauer · Umgebungstemperatur

Bemessungstemperatur $t_a = 25 \text{ °C}$
 LED-Netzteil: > 50.000 h
 LED-Modul: > 200.000 h (L80 B50)
 100.000 h (L90 B50)

Umgebungstemperatur max. $t_a = 55 \text{ °C}$ (100 %)
 LED-Netzteil: 50.000 h
 LED-Modul: 141.000 h (L80 B50)

Lichttechnik

Leuchtendaten für das Lichttechnische
Berechnungsprogramm DIALux für
Außenbeleuchtung, Straßenbeleuchtung und
Innenbeleuchtung, sowie Leuchtendaten im
EULUMDAT- und im IES-Format finden Sie auf
der BEGA Website unter www.bega.com.

Einschaltstrom

Einschaltstrom: 5 A / 100 μ s
 Maximale Anzahl Leuchten dieser Bauart
je Leitungsschutzschalter:
 B 10A: 82 Leuchten
 B 16A: 130 Leuchten
 C 10A: 82 Leuchten
 C 16A: 130 Leuchten

Bestellnummer 84 237

LED-Farbtemperatur wahlweise 3000 K
oder 4000 K
 3000 K – Bestellnummer + **K3**
 4000 K – Bestellnummer + **K4**

Farbe wahlweise Grafit oder Silber
 Grafit – Bestellnummer
 Silber – Bestellnummer + **A**

Lichtverteilung

