

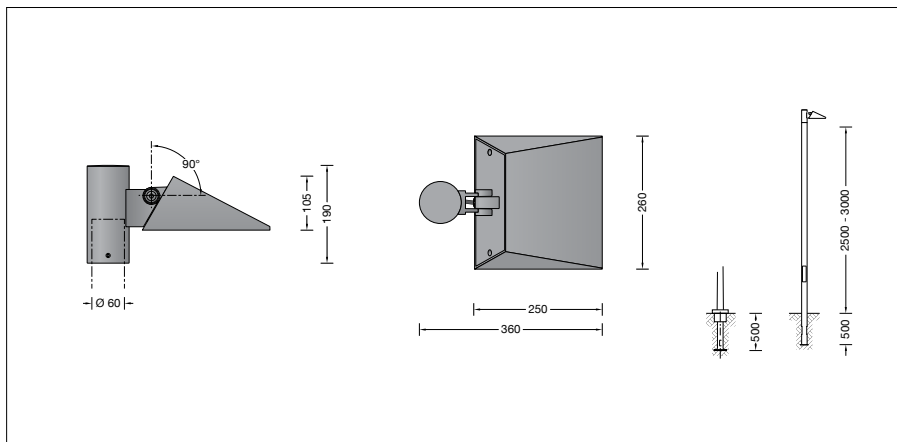
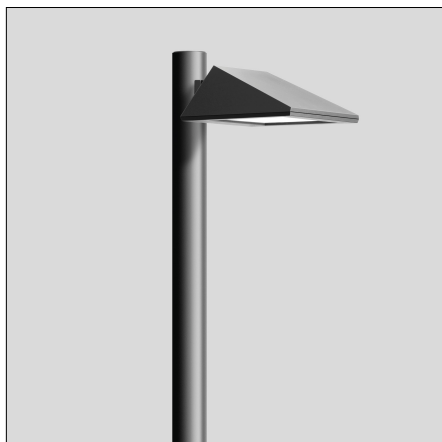
BEGA**84 245**

Aufsatzleuchte



Projekt · Referenznummer

Datum



Produktdatenblatt

Produktbeschreibung

Leuchte besteht aus Aluminiumguss, Aluminium und Edelstahl
 Beschichtungstechnologie BEGA Unidure®
 Sicherheitsglas klar
 Silikonichtung
 Reflektoroberfläche Reinstaluminium
 Schwenkbereich 90°
 Für Mastzopf \varnothing 60 mm
 Einstecktiefe 95 mm
 Anschlussleitung X05BQ-F 5 G 1 mm²
 Leitungslänge 3 m
 BEGA Ultimate Driver®
 Erfüllt Flicker-Anforderungen gemäß IEEE 1789, DIN IEC/TR 63158, DIN IEC/TR 61547-1
 LED-Netzteil
 220-240 V \sim 0/50-60 Hz
 DC 176-276 V
 DALI-steuerbar
 Anzahl der DALI-Adressen: 1
 Zwischen Netz- und Steuerleitungen ist eine Basisisolierung vorhanden
 BEGA Thermal Control®
 Temporäre thermische Regulierung der Leuchtenleistung zum Schutz temperatur-empfindlicher Bauteile, ohne die Leuchte abzuschalten
 Schutzklasse I
 Schutzart IP 65
 Staubdicht und Schutz gegen Strahlwasser
 Schlagfestigkeit IK07
 Schutz gegen mechanische Schläge < 2 Joule
 – Sicherheitszeichen
 – Konformitätszeichen
 Horizontale Windangriffsfläche: 0,04 m²
 Gewicht: 4,4 kg
 Dieses Produkt enthält Lichtquellen der Energieeffizienzklasse(n) C

Anwendung

LED-Aufsatzleuchte mit asymmetrisch-bandförmiger Lichtstärkeverteilung für die Beleuchtung von kleineren Zufahrten und Straßen sowie als Wegebeleuchtung. Der einstellbare Anstellwinkel ermöglicht eine präzise Ausrichtung der Lichtstärkeverteilung auf die zu beleuchtende Fläche. Für Lichtpunkthöhen von 2500 - 3000 mm.

Leuchtmittel

Modul-Anschlussleistung	13,6 W
Leuchten-Anschlussleistung	15,5 W
Bemessungstemperatur	$t_a = 25 \text{ }^\circ\text{C}$
Umgebungstemperatur	$t_{a \text{ max}} = 55 \text{ }^\circ\text{C}$

84 245 K3

Modul-Bezeichnung	2x LED-0969/830
Farbtemperatur	3000 K
Farbwiedergabeindex	CRI > 80
Modul-Lichtstrom	2630 lm
Leuchten-Lichtstrom	2054 lm
Leuchten-Lichtausbeute	132,5 lm/W

84 245 K4

Modul-Bezeichnung	2x LED-0969/840
Farbtemperatur	4000 K
Farbwiedergabeindex	CRI > 80
Modul-Lichtstrom	2700 lm
Leuchten-Lichtstrom	2109 lm
Leuchten-Lichtausbeute	136,1 lm/W

Lebensdauer · Umgebungstemperatur

Bemessungstemperatur $t_a = 25 \text{ }^\circ\text{C}$	
LED-Netzteil:	> 50.000 h
LED-Modul:	> 200.000 h (L 80 B 50)
	100.000 h (L 90 B 50)

Umgebungstemperatur max. $t_a = 55 \text{ }^\circ\text{C}$ (100 %)

LED-Netzteil:	50.000 h
LED-Modul:	68.000 h (L 80 B 50)
	100.000 h (L 70 B 50)

Lichttechnik

Leuchtendaten für das Lichttechnische Berechnungsprogramm DIALux für Außenbeleuchtung, Straßenbeleuchtung und Innenbeleuchtung, sowie Leuchtendaten im EULUMDAT- und im IES-Format finden Sie auf der BEGA Website unter www.bega.com.

Dark Sky

Das Licht dieser Leuchte wird gleichmäßig und hocheffizient auf die zu beleuchtende Fläche gerichtet. Es wird kein Licht in den oberen Halbraum der Leuchte emittiert.

Einschaltstrom

Einschaltstrom: 1,2 A / 46 μs
 Maximale Anzahl Leuchten dieser Bauart je Leitungsschutzschalter:

B 10A:	50 Leuchten
B 16A:	80 Leuchten
C 10A:	50 Leuchten
C 16A:	80 Leuchten

Lichtstromanteile

Lichtstromanteil oberer Halbraum	0 %
Lichtstromanteil unterer Halbraum	100 %

BUG-Rating nach IES TM-15-20:

1-0-1

CEN Flux Code nach EN 13032-2:

40-77-96-100-100

Ergänzungsteile

Für diese Leuchte empfehlen wir folgende BEGA Lichtmaste:

Zylindrische Maste aus Aluminium · lackiert mit Tür und C-Schiene

70 741 Mast mit Erdstück H 2500 mm

70 752 Mast mit Erdstück H 3000 mm

70 722 Mast mit Fußplatte H 2500 mm

70 723 Mast mit Fußplatte H 3000 mm

70 896 Erdstück für Mast 70 722 · 70 723

Zu den Ergänzungsteilen gibt es eine gesonderte Gebrauchsanweisung.

Bestellnummer 84 245

LED-Farbtemperatur wahlweise 4000 K oder 3000 K

4000 K – Bestellnummer + **K4**

3000 K – Bestellnummer + **K3**

Farbe wahlweise Grafit oder Silber

Grafit – Bestellnummer

Silber – Bestellnummer + **A**

Lichtverteilung

