

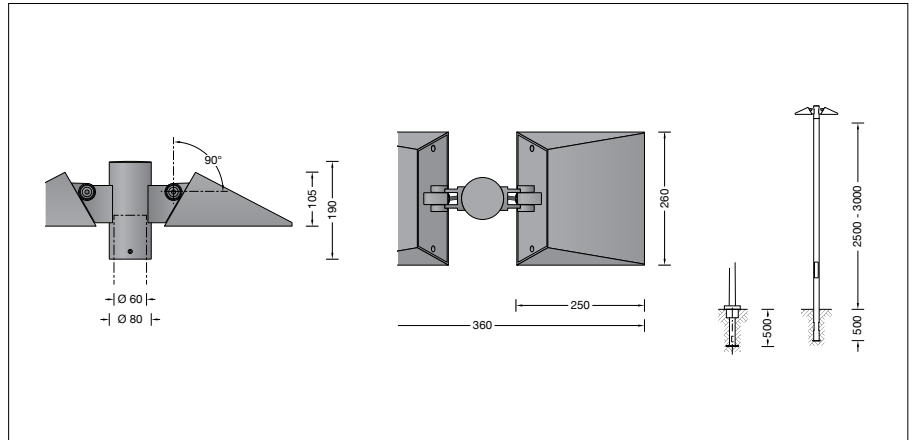
BEGA**84 246**

Aufsatzleuchte



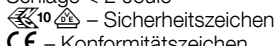

Projekt · Referenznummer

Datum



Produktdatenblatt

Produktbeschreibung

Leuchte besteht aus Aluminiumguss, Aluminium und Edelstahl
 Beschichtungstechnologie BEGA Unidure®
 Sicherheitsglas klar
 Silikondichtung
 Reflektoroberfläche Reinstaluminium
 Schwenkbereich 90°
 Für Mastzopf \varnothing 60 mm
 Einstecktiefe 95 mm
 2 x Anschlussleitung X05BQ-F 5 G 1 mm²
 Leitungslänge 3 m
 BEGA Ultimate Driver®
 Erfüllt Flicker-Anforderungen gemäß IEEE 1789, DIN IEC/TR 63158, DIN IEC/TR 61547-1
 LED-Netzteil
 220-240 V \sim 0/50-60 Hz
 DC 176-276 V
 DALI-steuerbar
 Anzahl der DALI-Adressen: 1
 Zwischen Netz- und Steuerleitungen ist eine Basisisolierung vorhanden
 BEGA Thermal Control®
 Temporäre thermische Regulierung der Leuchtenleistung zum Schutz temperatur-empfindlicher Bauteile, ohne die Leuchte abzuschalten
 Schutzklasse I
 Schutzart IP 65
 Staubdicht und Schutz gegen Strahlwasser
 Schlagfestigkeit IK07
 Schutz gegen mechanische Schläge < 2 Joule
 – Sicherheitszeichen
 – Konformitätszeichen
 Horizontale Windangriffsfläche: 0,06 m²
 Gewicht: 7,8 kg
 Dieses Produkt enthält Lichtquellen der Energieeffizienzklasse(n) C

Anwendung

LED-Aufsatzleuchte mit asymmetrisch-bandförmiger Lichtstärkeverteilung für die Beleuchtung von kleineren Zufahrten und Straßen sowie als Wegebeleuchtung. Der einstellbare Anstellwinkel ermöglicht eine präzise Ausrichtung der Lichtstärkeverteilung auf die zu beleuchtende Fläche. Für Lichtpunkthöhen von 2500 - 3000 mm.

Dark Sky

Das Licht dieser Leuchte wird gleichmäßig und hocheffizient auf die zu beleuchtende Fläche gerichtet. Es wird kein Licht in den oberen Halbraum der Leuchte emittiert.

Leuchtmittel

Modul-Anschlussleistung	2x 13,6 W
Leuchten-Anschlussleistung	31 W
Bemessungstemperatur	$t_a = 25^\circ\text{C}$
Umgebungstemperatur	$t_{a,max} = 55^\circ\text{C}$

84 246 K3

Modul-Bezeichnung	4x LED-0969/830
Farbtemperatur	3000 K
Farbwiedergabeindex	CRI > 80
Modul-Lichtstrom	5260 lm
Leuchten-Lichtstrom	4108 lm
Leuchten-Lichtausbeute	132,5 lm/W

84 246 K4

Modul-Bezeichnung	4x LED-0969/840
Farbtemperatur	4000 K
Farbwiedergabeindex	CRI > 80
Modul-Lichtstrom	5400 lm
Leuchten-Lichtstrom	4218 lm
Leuchten-Lichtausbeute	136,1 lm/W

Lebensdauer · Umgebungstemperatur

Bemessungstemperatur $t_a = 25^\circ\text{C}$	
LED-Netzteil:	> 50.000 h
LED-Modul:	> 200.000 h (L80B50) 100.000 h (L90B50)

Umgebungstemperatur max. $t_a = 55^\circ\text{C}$ (100 %)

LED-Netzteil:	50.000 h
LED-Modul:	68.000 h (L80B50) 100.000 h (L70B50)

Einschaltstrom

Einschaltstrom: 1,2 A / 46 μs
 Maximale Anzahl Leuchten dieser Bauart je Leitungsschutzschalter:
 B 10A: 50 Leuchten
 B 16A: 80 Leuchten
 C 10A: 50 Leuchten
 C 16A: 80 Leuchten

Lichttechnik

Leuchtendaten für das Lichttechnische Berechnungsprogramm DIALux für Außenbeleuchtung, Straßenbeleuchtung und Innenbeleuchtung, sowie Leuchtendaten im EULUMDAT- und im IES-Format finden Sie auf der BEGA Website unter www.bega.com.

Ergänzungsteile

Für diese Leuchte empfehlen wir folgende BEGA Lichtmaste:

Zylindrische Maste aus Aluminium · lackiert mit Tür und C-Schiene

70 741 Mast mit Erdstück	H 2500 mm
70 752 Mast mit Erdstück	H 3000 mm

70 722 Mast mit Fußplatte	H 2500 mm
70 723 Mast mit Fußplatte	H 3000 mm

70 896 Erdstück für Mast 70 722 · 70 723

Zu den Ergänzungsteilen gibt es eine gesonderte Gebrauchsanweisung.

Bestellnummer 84 246

LED-Farbtemperatur wahlweise 4000 K oder 3000 K

4000 K – Bestellnummer + **K4**
 3000 K – Bestellnummer + **K3**

Farbe wahlweise Grafit oder Silber
 Grafit – Bestellnummer
 Silber – Bestellnummer + **A**

Lichtverteilung

