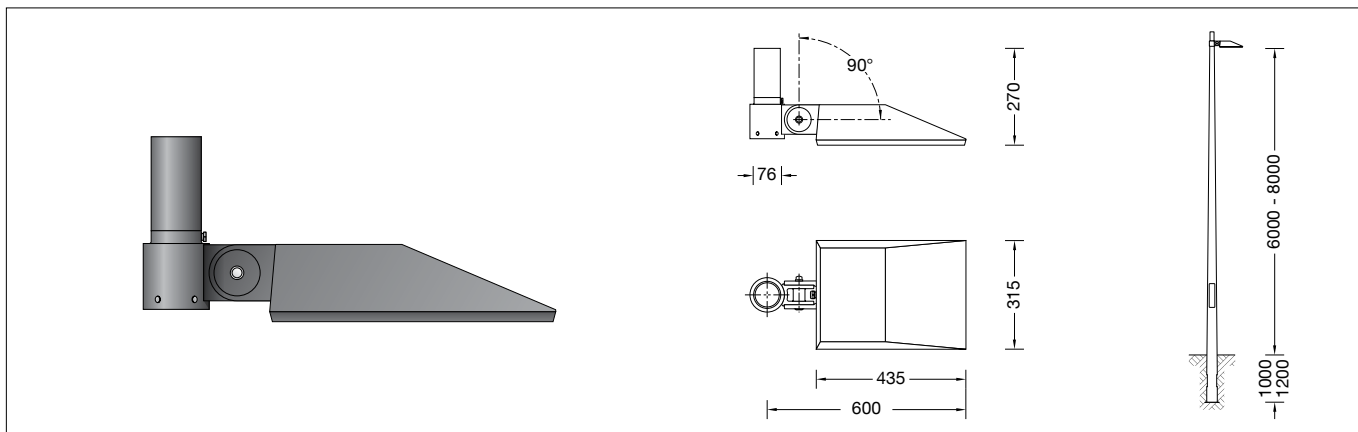


BEGA**84 250**

Aufsatzleuchte
Pole top luminaire
Luminaire tête de mât



IP 66

**Gebrauchsanweisung****Instructions for use****Fiche d'utilisation****Anwendung**

Aufsatzleuchte mit asymmetrischer Lichtstärkeverteilung für die räumlich tiefe Ausleuchtung von Flächen und Plätzen. Der einstellbare Anstellwinkel ermöglicht eine präzise Ausrichtung der Lichtstärkeverteilung auf die zu beleuchtende Fläche. Für Lichtpunkthöhen von 6000 - 8000 mm.

Application

Pole top luminaire with asymmetrical light distribution for in-depth illumination of surfaces and squares. The adjustable attack angle allows a precise alignment of the light distribution to the surface to be illuminated. For mounting heights 6000 - 8000 mm.

Utilisation

Luminaire tête de mât à répartition lumineuse asymétrique pour un éclairage puissant sur de larges surfaces ou des places. L'angle d'inclinaison réglable permet une orientation de façon précise de la répartition lumineuse sur la surface à éclairer. Pour hauteurs de feu 6000 - 8000 mm.

Produktbeschreibung

Leuchte besteht aus Aluminiumguss, Aluminium und Edelstahl
Beschichtungstechnologie BEGA Unidure®
Sicherheitsglas klar
Silikondichtung
Reflektor aus eloxiertem Reinaluminium
Anstellwinkel einstellbar bis +90° in 10° Stufen
Für Mastzopf ø 76 mm
Einstecktiefe 95 mm
Anschlussleitung X05BQ-F 5 G 1 mm²
Leitungslänge 8 m
Erfüllt Flicker-Anforderungen gemäß IEEE 1789, DIN IEC/TR 63158, DIN IEC/TR 61547-1
LED-Netzteil
220-240 V ~ 0/50-60 Hz
DC 176-280 V
Im Gleichspannungsbetrieb wird die LED-Leistung auf 15 % begrenzt
DALI-steuerbar
Anzahl der DALI-Adressen: 1
Zwischen Netz- und Steuerleitungen ist eine Basisisolierung vorhanden
BEGA Thermal Control®
Temporäre thermische Regulierung der Leuchtenleistung zum Schutz temperatur-empfindlicher Bauteile, ohne die Leuchte abzuschalten
Schutzklasse I
Schutzart IP 66
Staubdicht und Schutz gegen starkes Strahlwasser
Schlagfestigkeit IK09
Schutz gegen mechanische Schläge < 10 Joule
☞☞☞☞☞ – Sicherheitszeichen
CE – Konformitätszeichen
Horizontale Windangriffsfläche: 0,06 m²
Gewicht: 8,8 kg
Dieses Produkt enthält Lichtquellen der Energieeffizienzklasse(n) C

Product description

Luminaire made of aluminium alloy, aluminium and stainless steel
BEGA Unidure® coating technology
Clear safety glass
Silicone gasket
Reflector made of pure anodised aluminium
Attack angle adjustable in steps of 10° up to +90°
For pole top ø 76 mm
Slip fitter insert depth 95 mm
Connecting cable X05BQ-F 5 G 1 mm²
Cable length 8 m
Complies with flicker requirements in accordance with IEEE 1789, DIN IEC/TR 63158, DIN IEC/TR 61547-1
LED power supply unit
220-240 V ~ 0/50-60 Hz
DC 176-280 V
During DC operation the LED power is reduced to 15 %
DALI controllable
Number of DALI addresses: 1
A basic isolation exists between power cable and control line
BEGA Thermal Control®
Temporary thermal regulation to protect temperature-sensitive components without switching off the luminaire
Safety class I
Protection class IP 66
Dust-tight and protection against strong water jets
Impact strength IK09
Protection against mechanical impacts < 10 joule
☞☞☞☞☞ – Safety mark
CE – Conformity mark
Horizontal wind catching area: 0.06 m²
Weight: 8.8 kg
This product contains light sources of energy efficiency class(es) C

Description du produit

Luminaire fabriqué en fonderie d'aluminium, aluminium et acier inoxydable
Technologie de revêtement BEGA Unidure®
Verre de sécurité clair
Joint silicone
Réflecteur en aluminium pur anodisé
L'angle d'inclinaison est réglable jusqu'à +90° par paliers de 10°
Pour tête de mât ø 76 mm
Profondeur d'embout 95 mm
Câble de raccordement X05BQ-F 5 G 1 mm²
Longueur de câble 8 m
Conforme aux exigences en matière de Flicker (scintillement) selon IEEE 1789, DIN IEC/TR 63158, DIN IEC/TR 61547-1
Bloc d'alimentation LED
220-240 V ~ 0/50-60 Hz
DC 176-280 V
En fonctionnement en courant continu, la puissance LED est limitée à 15 %
Pilotage DALI
Nombre d'adresses DALI : 1
Une isolation d'origine existe entre le réseau et les câbles de commande
BEGA Thermal Control®
Régulation thermique temporaire de la puissance des luminaires pour protéger les composants sensibles à la température, sans pour autant éteindre les luminaires
Classe de protection I
Degré de protection IP 66
Étanche à la poussière et protégé contre les jets d'eau puissants
Résistance aux chocs mécaniques IK09
Protection contre les chocs mécaniques < 10 joules
☞☞☞☞☞ – Sigle de sécurité
CE – Sigle de conformité
Prise au vent horizontale: 0,06 m²
Poids: 8,8 kg
Ce produit contient des sources lumineuses de classe d'efficacité énergétique C

Dark Sky

Das Licht dieser Leuchte wird gleichmäßig und hocheffizient auf die zu beleuchtende Fläche gerichtet. Es wird kein Licht in den oberen Halbraum der Leuchte emittiert.

Dark Sky

The light of this luminaire is directed evenly and highly efficiently onto the surface to be illuminated. No light is emitted into the upper half-space of the luminaire.

Dark Sky

La lumière de ce luminaire est orientée de manière uniforme et très efficace sur la surface à éclairer. Il n'y a aucune émission de lumière dans le demi-espace au-dessus du luminaire.

Sicherheit

Für die Installation und für den Betrieb dieser Leuchte sind die nationalen Sicherheitsvorschriften zu beachten. Die Montage und Inbetriebnahme darf nur durch eine Elektrofachkraft erfolgen. Der Hersteller übernimmt keine Haftung für Schäden, die durch unsachgemäßen Einsatz oder Montage entstehen. Werden nachträglich Änderungen an der Leuchte vorgenommen, so gilt derjenige als Hersteller, der diese Änderungen vornimmt.

Leuchtmittel

Modul-Anschlussleistung	96,2 W
Leuchten-Anschlussleistung	106 W
Bemessungstemperatur	$t_a = 25\text{ °C}$
Umgebungstemperatur	$t_{a\text{ max}} = 40\text{ °C}$

84 250 K3

Modul-Bezeichnung	LED-1003/830
Farbtemperatur	3000 K
Farbwiedergabeindex	CRI > 80
Modul-Lichtstrom	16780 lm
Leuchten-Lichtstrom	12579 lm
Leuchten-Lichtausbeute	118,7 lm/W

84 250 K4

Modul-Bezeichnung	LED-1003/840
Farbtemperatur	4000 K
Farbwiedergabeindex	CRI > 80
Modul-Lichtstrom	17020 lm
Leuchten-Lichtstrom	12759 lm
Leuchten-Lichtausbeute	120,4 lm/W

Überspannungsschutz

Die in der Leuchte verbauten elektronischen Komponenten sind nach DIN EN 61547 gegen Überspannung geschützt. Um einen zusätzlichen Schutz z. B. vor Transienten etc. zu erreichen, empfehlen wir separate Überspannungsschutzkomponenten. Sie finden diese auf unserer Website unter www.bega.com.

Montage

LEDs sind hochwertige elektronische Bauteile! Bitte vermeiden Sie während der Montage oder des Auswechslens eine direkte Berührung der LED-Lichtaustrittsfläche mit den Händen.

Verbindungsleitung in den Mast einführen und Leuchte aufsetzen.

Leuchte ausrichten und befestigen.

Anzugsdrehmoment = 12 Nm.

Der elektrische Anschluss der Leuchte muss in entsprechender Schutzart und Schutzklasse mit geeigneten Anschlussklemmen (nicht im Lieferumfang enthalten) an der Leuchtenanschlussleitung erfolgen.

Wir empfehlen hierzu die Verwendung der BEGA Anschlusskästen.

Auf richtige Belegung der Anschlussleitung achten. Den Netzanschluss an der grün-gelben (⊕), braunen (L) und blauen Ader (N) vornehmen.

Der Anschluss der Steuerleitungen erfolgt über die beiden mit DALI gekennzeichneten Adern. Bei Nichtbelegung dieser Adern wird die Leuchte mit voller Lichtleistung betrieben.

Einstellung der Ausstrahlrichtung:

Hutmutter M 10 lösen.

Leuchteneinstellung vornehmen.

Hutmutter fest anziehen.

Anzugsdrehmoment: 24 Nm.

Bitte beachten Sie:

Den im Leuchtengehäuse befindlichen

Trockenmittelbeutel nicht entfernen.

Er dient zur Aufnahme von Restfeuchtigkeit.

Safety

The installation and operation of this luminaire are subject to national safety regulations. Installation and commissioning may only be carried out by a qualified electrician. The manufacturer accepts no liability for damage caused by improper use or installation. If subsequent modifications are made to the luminaire, the person responsible for these modifications shall be considered the manufacturer.

Lamp

Module connected wattage	96.2 W
Luminaire connected wattage	106 W
Rated temperature	$t_a = 25\text{ °C}$
Ambient temperature	$t_{a\text{ max}} = 40\text{ °C}$

84 250 K3

Module designation	LED-1003/830
Colour temperature	3000 K
Colour rendering index	CRI > 80
Module luminous flux	16780 lm
Luminaire luminous flux	12579 lm
Luminaire luminous efficiency	118,7 lm/W

84 250 K4

Module designation	LED-1003/840
Colour temperature	4000 K
Colour rendering index	CRI > 80
Module luminous flux	17020 lm
Luminaire luminous flux	12759 lm
Luminaire luminous efficiency	120,4 lm/W

Overvoltage protection

The electronic components installed in the luminaire are protected against overvoltage in accordance with DIN EN 61547.

To achieve an additional protection against e. g. transients, etc. we recommend separate overvoltage protection components. You can find them on our website at www.bega.com.

Installation

LED are high-quality electronic components! Please avoid touching the light output opening of the LED directly during installation or relamping.

Lead luminaire connecting cable into the pole and put on luminaire.

Align luminaire and fix it.

Torque = 12 Nm.

The electrical connection of the luminaire must be made with the appropriate protection class and safety class using suitable connection terminals (not included in the scope of delivery) on the luminaire power supply cable.

We recommend you use BEGA connection boxes for this purpose.

Note correct configuration of the mains supply cable. The earth conductor is connected at the green-yellow (⊕), the phase to the brown (L), and the neutral conductor to the blue (N) marked wire.

The connection of the control cables is achieved by means of the both leads marked with DALI. In case these leads are not used the luminaire will be operated at full light output.

Adjustment of beam direction:

Loosen acorn nut M 10.

Make luminaire adjustment.

Tighten the acorn nut.

Torque: 24 Nm.

Please note:

Do not remove the desiccant bag from the luminaire housing.

It is needed to remove residual moisture.

Sécurité

Pour l'installation et l'utilisation de ce luminaire, respecter les normes de sécurité nationales. L'installation et la mise en service ne doivent être effectuées que par un électricien agréé. Le fabricant décline toute responsabilité pour tout dommage résultant d'une mise en œuvre ou d'une installation inappropriée du produit. Si des modifications sont apportées ultérieurement au luminaire, l'intervenant sera considéré comme étant le fabricant.

Lampe

Puissance raccordée du module	96,2 W
Puissance raccordée du luminaire	106 W
Température de référence	$t_a = 25\text{ °C}$
Température d'ambiance	$t_{a\text{ max}} = 40\text{ °C}$

84 250 K3

Désignation du module	LED-1003/830
Température de couleur	3000 K
Indice de rendu des couleurs	CRI > 80
Flux lumineux du module	16780 lm
Flux lumineux du luminaire	12579 lm
Rendement lum. du luminaire	118,7 lm/W

84 250 K4

Désignation du module	LED-1003/840
Température de couleur	4000 K
Indice de rendu des couleurs	CRI > 80
Flux lumineux du module	17020 lm
Flux lumineux du luminaire	12759 lm
Rendement lum. du luminaire	120,4 lm/W

Protection contre les surtensions

Les composants électroniques installés dans le luminaire sont protégés contre la surtension conformément à la norme DIN EN 61547.

Pour obtenir une protection supplémentaire contre la surtension, les tensions transitoires etc., nous proposons des composants de protection séparés. Vous les trouverez sur notre site web www.bega.com.

Installation

Les LED sont des composants électroniques de haute précision. Éviter de toucher la surface de diffusion des LED avec les doigts lorsque vous l'installez ou la remplacez.

Introduire le câble de raccordement du luminaire dans l'ouverture au sommet du mât

et placer le luminaire sur le mât.

Ajuster le luminaire et fixer.

Moment de serrage = 12 Nm.

Le raccordement électrique au câble de raccordement du luminaire doit être effectué avec des borniers appropriés (non fournis), selon l'indice et la classe de protection correspondants.

Nous conseillons l'utilisation des boîtes de connexion BEGA.

Veiller au bon adressage du câble de raccordement. Raccorder au fil vert-jaune (⊕), au réseau au fil brun (L) et au fil bleu (N).

Le raccordement des câbles de la commande est effectué avec les fils marqués DALI. Si les fils ne sont pas raccordés, le luminaire fonctionne sur la puissance maximale.

Réglage de la direction du faisceau :

Desserrer l'écrou borgne M 10.

Régler le luminaire.

Serrer l'écrou borgne.

Moment de serrage: 24 Nm.

Attention :

Ne pas retirer le sachet de dessiccant présent dans l'armature du luminaire.

Il sert à absorber l'humidité résiduelle.

Reinigung · Pflege

Leuchte regelmäßig mit lösungsmittelfreien Reinigungsmitteln von Schmutz und Ablagerungen säubern. Dafür keinen Hochdruckreiniger verwenden.

Austausch des LED-Moduls

Die Bezeichnung des LED-Moduls ist auf der Unterseite des jeweiligen LED-Moduls vermerkt. BEGA Ersatzmodule entsprechen in Lichtfarbe und Lichtleistung den ursprünglich verbauten Modulen. Der Austausch kann mit handelsüblichem Werkzeug durch qualifizierte Personen erfolgen. Anlage spannungsfrei schalten und Leuchte öffnen. Bitte beachten Sie die Montageanleitung des LED-Moduls. Dichtungen der Leuchte überprüfen, ggf. ersetzen. Ein defektes Glas muss ersetzt werden. Leuchte schließen.

Ergänzungsteile

Für diese Leuchte empfehlen wir folgende BEGA Lichtmaste:

Konische Maste aus Aluminium lackiert · mit Tür und C-Schiene

70 916 Mast mit Erdstück	H 6000 mm
70 917 Mast mit Erdstück	H 7000 mm
70 726 Mast mit Erdstück	H 8000 mm

Konische Stahl-Lichtmaste ohne sichtbare Schweißnaht · feuerverzinkt und lackiert mit Tür und C-Schiene

70 834 Mast mit Erdstück	H 6000 mm
70 835 Mast mit Erdstück	H 7000 mm
70 836 Mast mit Erdstück	H 8000 mm

Passende Anschlusskästen finden Sie in den Gebrauchsanweisungen der Lichtmaste.

Cleaning · Maintenance

Clean luminaire regularly with solvent-free cleansers from dirt and deposits. Do not use high pressure cleaners.

Replacing the LED module

The designation of the LED module is noted on the underside of the specific LED module. The light colour and light output of BEGA replacement modules correspond to those of the modules originally fitted. The module can be replaced by qualified persons using standard tools. Disconnect the system and open the luminaire. Please follow the installation instructions for the LED module. Inspect and, if necessary, replace the luminaire gaskets. Defective glass must be replaced. Close the luminaire.

Accessories

For this luminaire we recommend the following BEGA luminaire poles:

Tapered aluminium poles · lacquered with access door and C-clamp

70 916 Pole with anch.section	H 6000 mm
70 917 Pole with anch.section	H 7000 mm
70 726 Pole with anch.section	H 8000 mm

Tapered steel poles without visible welding seam · hot-dip galvanised and lacquered with access door and C-clamp

70 834 Pole with anch.section	H 6000 mm
70 835 Pole with anch.section	H 7000 mm
70 836 Pole with anch.section	H 8000 mm

Please see the instructions for use of the luminaire poles for suitable connection boxes.

Nettoyage · Entretien

Nettoyer régulièrement le luminaire des dépôts et des souillures avec des produits de nettoyage ne contenant pas de solvants. Ne pas utiliser de nettoyeur haute pression.

Remplacement du module LED

La désignation du module LED est inscrite sur le dessous de chaque module LED. Les modules de rechange BEGA correspondent aux modules d'origine en termes de couleur de lumière et de flux lumineux. Le module LED peut être remplacé par une personne qualifiée à l'aide d'outils disponibles dans le commerce. Travailler hors tension et ouvrir le luminaire. Respecter la fiche d'utilisation du module LED. Vérifier et remplacer les joints du luminaire le cas échéant. Un verre endommagé doit être remplacé. Fermer le luminaire.

Accessoires

Pour ce luminaire nous recommandons les mâts BEGA suivants :

Mâts coniques en aluminium · laqués avec porte et rail de montage

70 916 Mât avec pièce ent.	H 6000 mm
70 917 Mât avec pièce ent.	H 7000 mm
70 726 Mât avec pièce ent.	H 8000 mm

Mâts coniques en acier, sans soudure visible · galvanisés et laqués avec porte et rail de montage

70 834 Mât avec pièce ent.	H 6000 mm
70 835 Mât avec pièce ent.	H 7000 mm
70 836 Mât avec pièce ent.	H 8000 mm

Vous trouverez les boîtes de connexion correspondantes dans les fiches d'utilisation des mâts.

Ersatzteile

LED-Netzteil	DEV-0300/2100i
LED-Modul 3000K	LED-1003/830
LED-Modul 4000K	LED-1003/840
Reflektor	76 001 897
Dichtung	83 001 072

Spares

LED power supply unit	DEV-0300/2100i
LED module 3000K	LED-1003/830
LED module 4000K	LED-1003/840
Reflector	76 001 897
Gasket	83 001 072

Pièces de rechange

Bloc d'alimentation LED	DEV-0300/2100i
Module LED 3000K	LED-1003/830
Module LED 4000K	LED-1003/840
Réflecteur	76 001 897
Joint	83 001 072