

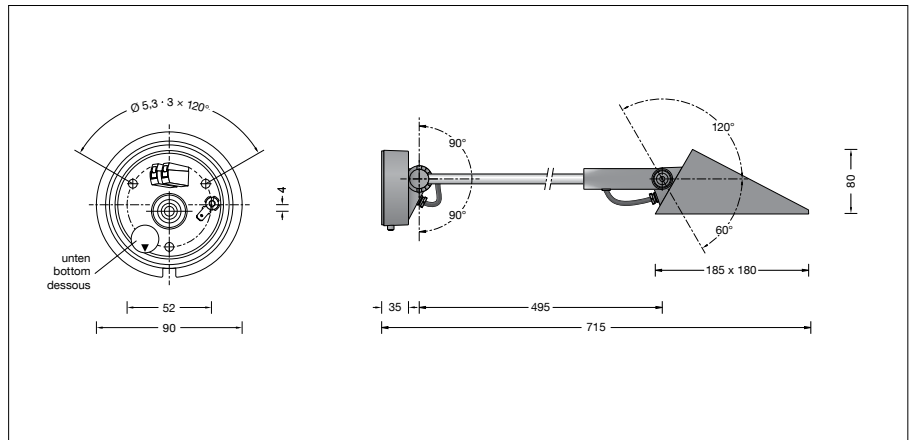
BEGA**84 258**

Flächenscheinwerfer



Projekt · Referenznummer

Datum



Produktdatenblatt

Produktbeschreibung

Leuchte besteht aus Aluminiumguss, Aluminium und Edelstahl
 Beschichtungstechnologie BEGA Unidure®
 Farbe Grafit oder Silber
 Sicherheitsglas
 Reflektor aus eloxiertem Reinstaluminium
 Drehbereich Flächenscheinwerfer 350°
 Schwenkbereich Ausleger:
 Gelenk Montagdose 0°-180° in 22,5° Schritten
 Gelenk Flächenscheinwerfer: -60°/+120° stufenlos
 Montageplatte mit 3 Befestigungsbohrungen
 ø 5,3 mm · Teilung 120° · Teilkreis ø 52 mm
 1 Leitungseinführung für Netzanschlussleitung
 bis ø 10,5 mm
 Anschlussklemme 2,5²
 Schutzleiteranschluss
 Erfüllt Flicker-Anforderungen gemäß IEEE 1789,
 DIN IEC/TR 63158, DIN IEC/TR 61547-1
 LED-Netzteil
 220-240 V ~ 0/50-60 Hz
 DC 176-276 V
 BEGA Thermal Control®
 Temporäre thermische Regulierung der
 Leuchtenleistung zum Schutz temperatur-
 empfindlicher Bauteile, ohne die Leuchte
 abzuschalten
 Schutzklasse I
 Schutzart IP 65
 Staubdicht und Schutz gegen Strahlwasser
 Schlagfestigkeit IK07
 Schutz gegen mechanische
 Schläge < 2 Joule
 – Sicherheitszeichen
 – Konformitätszeichen
 Gewicht: 2,0 kg
 Dieses Produkt enthält Lichtquellen der
 Energieeffizienzklasse(n) D

Anwendung

Flächenscheinwerfer mit Montagdose und
 Ausleger für die Montage auf Decken und
 Wänden.
 Mit asymmetrischer Lichtstärkeverteilung für die
 Anstrahlung von Wand-, Decken-, Boden- oder
 Werbeflächen.

Leuchtmittel

Modul-Anschlussleistung 11,3 W
 Leuchten-Anschlussleistung 13 W
 Bemessungstemperatur $t_a = 25\text{ °C}$
 Umgebungstemperatur $t_{a\text{ max}} = 50\text{ °C}$

84 258 K3

Modul-Bezeichnung LED-0590/930
 Farbtemperatur 3000 K
 Farbwiedergabeindex CRI > 90
 Modul-Lichtstrom 1770 lm
 Leuchten-Lichtstrom 1332 lm
 Leuchten-Lichtausbeute 102,5 lm/W

84 258 K4

Modul-Bezeichnung LED-0590/940
 Farbtemperatur 4000 K
 Farbwiedergabeindex CRI > 90
 Modul-Lichtstrom 1840 lm
 Leuchten-Lichtstrom 1392 lm
 Leuchten-Lichtausbeute 107,1 lm/W

Lebensdauer · Umgebungstemperatur

Bemessungstemperatur $t_a = 25\text{ °C}$
 LED-Netzteil: > 50.000 h
 LED-Modul: > 200.000 h (L80 B50)
 100.000 h (L90 B50)

Umgebungstemperatur max. $t_a = 50\text{ °C}$ (100 %)

LED-Netzteil: 50.000 h
 LED-Modul: 160.000 h (L80 B50)

Lichttechnik

Leuchtendaten für das Lichttechnische
 Berechnungsprogramm DIALux für
 Außenbeleuchtung, Straßenbeleuchtung und
 Innenbeleuchtung, sowie Leuchtendaten im
 EULUMDAT- und im IES-Format finden Sie auf
 der BEGA Website unter www.bega.com.

BEGA Constant Optics®

BEGA Constant Optics® bezeichnet ein
 effizientes optisches System, das nahezu
 keinem Verschleiß unterliegt. Die verwendeten
 langlebigen Materialien Glas, Reinstaluminium
 und Silikon unterliegen selbst unter extremen
 Bedingungen wie hohen Temperaturen und UV-
 Strahlung keinerlei Alterungserscheinungen.

Einschaltstrom

Einschaltstrom: 16 A / 100 µs
 Maximale Anzahl Leuchten dieser Bauart
 je Leitungsschutzschalter:
 B 10A: 25 Leuchten
 B 16A: 55 Leuchten
 C 10A: 45 Leuchten
 C 16A: 70 Leuchten

Lichtstromanteile

Lichtstromanteil oberer Halbraum 0 %
 Lichtstromanteil unterer Halbraum 100 %

BUG-Rating nach IES TM-15-07:

1-0-0

CEN Flux Code nach EN 13032-2:

44-83-98-100-100

Bestellnummer 84 258

LED-Farbtemperatur wahlweise 3000 K
 oder 4000 K
 3000 K – Bestellnummer + **K3**
 4000 K – Bestellnummer + **K4**

Farbe wahlweise Grafit oder Silber

Grafit – Bestellnummer

Silber – Bestellnummer + **A**

Lichtverteilung

