

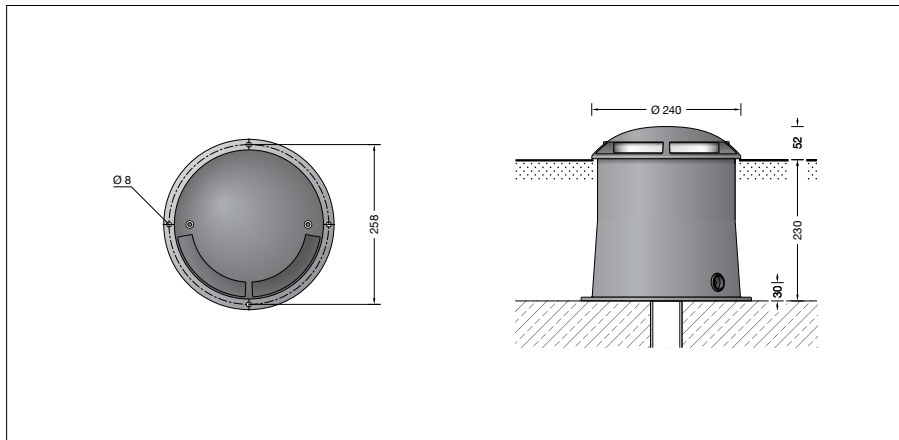
BEGA**84 269**

Bodeneinbauleuchte



Projekt · Referenznummer

Datum

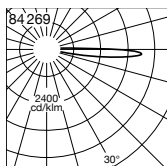


Produktdatenblatt

Produktbeschreibung

Leuchten- und Einbaugehäuse aus hochkorrosionsfestem Aluminium
Beschichtungstechnologie BEGA Tricoat®
Farbe Grafit
Ring aus glasfaserverstärktem Kunststoff
Borosilikatglas
Reflektoroberfläche Reinstaluminium
Optische Silikonlinse · BEGA Hybrid Optics®
Einbaugehäuse mit 2 Leitungseinführungen für Installationsrohr max. ø 20 mm
1,8 m wasserbeständige Anschlussleitung 07RN8-F 5G 1[□] mit eingebautem Wasserstopper und 1,2 m PVC Installationsrohr BEGA Ultimate Driver®
LED-Netzteil
220-240 V ~ 0/50-60 Hz
DC 176-264 V
DALI-steuerbar
Zwischen Netz- und Steuerleitungen ist eine Basisisolierung vorhanden
BEGA Thermal Control®
Temporäre thermische Regulierung der Leuchtenleistung zum Schutz temperatur-empfindlicher Bauteile, ohne die Leuchte abzuschalten
Schutzklasse I
Schutzart IP 67
Staubdicht und Schutz gegen zeitweiliges Untertauchen
Druckbelastung 4.000 kg (~40 kN)
Schlagfestigkeit IK10
Schutz gegen mechanische Schläge < 20 Joule
Maximale Oberflächentemperatur 30 °C (gemessen nach EN 60598 bei ta 15 °C)
CE – Konformitätszeichen
10 DE – Sicherheitszeichen
Gewicht: 5,9 kg
Dieses Produkt enthält Lichtquellen der Energieeffizienzklasse(n) D

Lichtverteilung



Anwendung

Bodeneinbauleuchte mit halbseitigem Lichtaustritt. Für den Einbau in befestigte Flächen, Wege und Plätze.
Eine Orientierungs- und Markierungsleuchte auch für die Kennzeichnung von Gefahrenpunkten.
Überrollbar von Fahrzeugen mit luftgefüllten Reifen.

Bitte beachten Sie:

In Fahrspuren, wo die Leuchte horizontalen Kräften durch Bremsen, Beschleunigen und Richtungswechsel ausgesetzt ist, darf die Leuchte nicht eingesetzt werden.

Leuchtmittel

Modul-Anschlussleistung	12 W
Leuchten-Anschlussleistung	14 W
Bemessungstemperatur	ta = 25 °C
Umgebungstemperatur	ta max = 50 °C
Bei Einbau in Dämmung	ta max = 45 °C

84 269 K27

Modul-Bezeichnung	LED-1008/827
Farbtemperatur	2700 K
Farbwiedergabeindex	CRI > 80
Modul-Lichtstrom	1620 lm
Leuchten-Lichtstrom	322 lm
Leuchten-Lichtausbeute	23 lm/W

84 269 K3

Modul-Bezeichnung	LED-1008/830
Farbtemperatur	3000 K
Farbwiedergabeindex	CRI > 80
Modul-Lichtstrom	1725 lm
Leuchten-Lichtstrom	343 lm
Leuchten-Lichtausbeute	24,5 lm/W

84 269 K4

Modul-Bezeichnung	LED-1008/840
Farbtemperatur	4000 K
Farbwiedergabeindex	CRI > 80
Modul-Lichtstrom	1860 lm
Leuchten-Lichtstrom	370 lm
Leuchten-Lichtausbeute	26,4 lm/W

Lichttechnik

Das optische System der Leuchte lässt das Licht in der Horizontalen gebündelt austreten. So wird eine blendfreie Beleuchtung des Bodens aus geringster Höhe erzielt. Der Ausstrahlungswinkel beträgt 180°.

Lebensdauer · Umgebungstemperatur

Bemessungstemperatur ta = 25 °C
LED-Netzteil: > 50.000 h
LED-Modul: > 200.000 h (L80 B50)
100.000 h (L90 B50)

Umgebungstemperatur max. ta = 50 °C (100 %)
LED-Netzteil: 50.000 h
LED-Modul: > 200.000 h (L80 B50)
100.000 h (L90 B50)

Einschaltstrom

Einschaltstrom: 5 A / 100 µs
Maximale Anzahl Leuchten dieser Bauart je Leitungsschutzschalter:
B 10A: 56 Leuchten
B 16A: 90 Leuchten
C 10A: 56 Leuchten
C 16A: 90 Leuchten

BEGA Tricoat®

BEGA Tricoat® ist ein geschütztes Warenzeichen für eine Technologie die wir einsetzen, um maximale Korrosionsfestigkeit zu erreichen. Diese speziell aufeinander abgestimmten anorganischen und organischen Beschichtungsverfahren – aufgetragen auf extrem beständige Legierungen – sorgen für den bestmöglichen Oberflächenschutz und eine herausragende Korrosionsfestigkeit.

BEGA Hybrid Optics®

Vollständige Lichtkontrolle dank optimaler Refraktion und Reflektion bietet BEGA Hybrid Optics®. Präzise berechnete Reflektoren mit einer Oberfläche aus Reinstaluminium sowie Linsen aus z.B. ultra-klaarem Silikon oder Glas erfassen nahezu jeden Lichtstrahl der LED-Module. Im Zusammenspiel der Linsen- und der Reflektortechnik wird die maximale Anwendungseffizienz erreicht.

Ergänzungsteile

70 730 Verteilerdose mit 7 Leitungseinführungen · Klemme 5 x 4[□]
Es gibt dazu eine gesonderte Gebrauchsanweisung.

Bestellnummer 84 269

LED-Farbtemperatur wahlweise 2700 K, 3000 K oder 4000 K
2700 K – Bestellnummer + **K27**
3000 K – Bestellnummer + **K3**
4000 K – Bestellnummer + **K4**