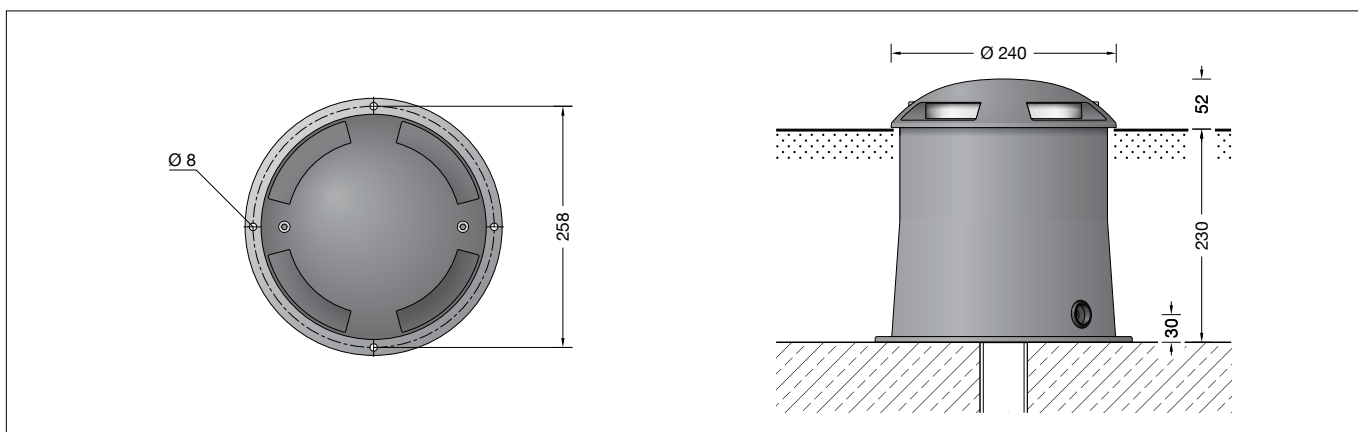


BEGA**84 271**

Bodeneinbauleuchte
In-ground luminaire
Luminaire à encastrer

**Gebrauchsanweisung****Instructions for use****Fiche d'utilisation****Anwendung**

Bodeneinbauleuchte mit vierseitigem Lichtaustritt. Für den Einbau in befestigte Flächen, Wege und Plätze.
Eine Orientierungs- und Markierungsleuchte auch für die Kennzeichnung von Gefahrenpunkten.
Überrollbar von Fahrzeugen mit luftgefüllten Reifen.

Bitte beachten Sie:

In Fahrspuren, wo die Leuchte horizontalen Kräften durch Bremsen, Beschleunigen und Richtungswechsel ausgesetzt ist, darf die Leuchte nicht eingesetzt werden.

Application

In-ground luminaire with four-sided light sectors. For recessed mounting in compacted surfaces, paths and places.
An orientation and indication luminaire also for marking peril points.
Drive-over luminaire for vehicles with pneumatic tyres.

Please note:

Luminaire must not be used for installation in road lanes, where the fixture is exposed to a horizontal strain due to braking, acceleration and change of direction.

Utilisation

Luminaire à encastrer dans le sol avec diffusion d'éclairage sur 4 côtés. Pour installation dans des surfaces stabilisées, places et chemins.
Un luminaire d'orientation et de balisage servant aussi à signaler des points dangereux.
Autorisant le roulement de véhicules équipés de pneumatiques.

Attention :

Le luminaire ne doit pas être installé dans des voies de circulation où il serait soumis à des sollicitations mécaniques horizontales provoquées par des freinages, des accélérations et des changements de direction.

Leuchtmittel

Modul-Anschlussleistung 18,9 W
Leuchten-Anschlussleistung 21 W
Bemessungstemperatur $t_a = 25 \text{ }^\circ\text{C}$
Umgebungstemperatur $t_{a \text{ max}} = 45 \text{ }^\circ\text{C}$
Bei Einbau in Dämmung $t_{a \text{ max}} = 35 \text{ }^\circ\text{C}$

Lamp

Module connected wattage 18,9 W
Luminaire connected wattage 21 W
Rated temperature $t_a = 25 \text{ }^\circ\text{C}$
Ambient temperature $t_{a \text{ max}} = 45 \text{ }^\circ\text{C}$
When installed in heat-insulating material $t_{a \text{ max}} = 35 \text{ }^\circ\text{C}$

Lampe

Puissance raccordée du module 18,9 W
Puissance raccordée du luminaire 21 W
Température de référence $t_a = 25 \text{ }^\circ\text{C}$
Température d'ambiance $t_{a \text{ max}} = 45 \text{ }^\circ\text{C}$
Installation dans un matériau d'isolation $t_{a \text{ max}} = 35 \text{ }^\circ\text{C}$

84 271 K27

Modul-Bezeichnung LED-0959/827
Farbtemperatur 2700 K
Farbwiedergabeindex CRI > 80
Modul-Lichtstrom 2700 lm
Leuchten-Lichtstrom 504 lm
Leuchten-Lichtausbeute 24 lm/W

84 271 K27
Module designation LED-0959/827
Colour temperature 2700 K
Colour rendering index CRI > 80
Module luminous flux 2700 lm
Luminaire luminous flux 504 lm
Luminaire luminous efficiency 24 lm/W

84 271 K27
Désignation du module LED-0959/827
Température de couleur 2700 K
Indice de rendu des couleurs CRI > 80
Flux lumineux du module 2700 lm
Flux lumineux du luminaire 504 lm
Rendement lum. du luminaire 24 lm/W

84 271 K3

Modul-Bezeichnung LED-0959/830
Farbtemperatur 3000 K
Farbwiedergabeindex CRI > 80
Modul-Lichtstrom 2880 lm
Leuchten-Lichtstrom 538 lm
Leuchten-Lichtausbeute 25,6 lm/W

84 271 K3
Module designation LED-0959/830
Colour temperature 3000 K
Colour rendering index CRI > 80
Module luminous flux 2880 lm
Luminaire luminous flux 538 lm
Luminaire luminous efficiency 25,6 lm/W

84 271 K3
Désignation du module LED-0959/830
Température de couleur 3000 K
Indice de rendu des couleurs CRI > 80
Flux lumineux du module 2880 lm
Flux lumineux du luminaire 538 lm
Rendement lum. du luminaire 25,6 lm/W

84 271 K4

Modul-Bezeichnung LED-0959/840
Farbtemperatur 4000 K
Farbwiedergabeindex CRI > 80
Modul-Lichtstrom 3100 lm
Leuchten-Lichtstrom 579 lm
Leuchten-Lichtausbeute 27,6 lm/W

84 271 K4
Module designation LED-0959/840
Colour temperature 4000 K
Colour rendering index CRI > 80
Module luminous flux 3100 lm
Luminaire luminous flux 579 lm
Luminaire luminous efficiency 27,6 lm/W

84 271 K4
Désignation du module LED-0959/840
Température de couleur 4000 K
Indice de rendu des couleurs CRI > 80
Flux lumineux du module 3100 lm
Flux lumineux du luminaire 579 lm
Rendement lum. du luminaire 27,6 lm/W

Lichttechnik

Das optische System der Leuchte lässt das Licht in der Horizontalen gebündelt austreten. So wird eine blendfreie Beleuchtung des Bodens aus geringster Höhe erzielt. Der Ausstrahlungswinkel beträgt $4 \times 60^\circ$.

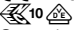
Light technique

The optical system of the luminaire directs the light in a concentrated way horizontally to the lamp axis. This results in a glare free illumination of the surface from lowest height. The light emittance angle is $4 \times 60^\circ$.

Technique d'éclairage

Le système optique du luminaire diffuse un faisceau concentré sur l'axe horizontal. De cette façon l'on obtient un éclairage du sol sans aucun éblouissement à partir d'une hauteur minimale. L'angle de rayonnement est de $4 \times 60^\circ$.

Produktbeschreibung

Leuchten- und Einbaugehäuse aus hochkorrosionsfestem Aluminium
Beschichtungstechnologie BEGA Tricoat®
Farbe Grafit
Ring aus glasfaserverstärktem Kunststoff
Borosilikatglas
Reflektoroberfläche Reinstaluminium
Optische Silikonlinse · BEGA Hybrid Optics®
Einbaugehäuse mit 2 Leitungseinführungen für Installationsrohr max. ø 20 mm
1,8m wasserbeständige Anschlussleitung
07RN8-F 5 G 1[□] mit eingebautem Wasserstopper und 1,2m PVC Installationsrohr BEGA Ultimate Driver®
Erfüllt Flicker-Anforderungen gemäß IEEE 1789, DIN IEC/TR 63158, DIN IEC/TR 61547-1
LED-Netzteil
220-240 V ~ 0/50-60 Hz
DC 176-264 V
DALI-steuerbar
Anzahl der DALI-Adressen: 1
Zwischen Netz- und Steuerleitungen ist eine Basisisolierung vorhanden
BEGA Thermal Control®
Temporäre thermische Regulierung der Leuchtenleistung zum Schutz temperatur-empfindlicher Bauteile, ohne die Leuchte abzuschalten
Schutzklasse I
Schutzart IP 67
Staubdicht und Schutz gegen zeitweiliges Untertauchen
Druckbelastung 4.000 kg (~40 kN)
Schlagfestigkeit IK10
Schutz gegen mechanische Schläge < 20 Joule
Maximale Oberflächentemperatur 30 °C (gemessen nach EN 60598 bei ta 15 °C)
CE – Konformitätszeichen
 – Sicherheitszeichen
Gewicht: 5,9 kg
Dieses Produkt enthält Lichtquellen der Energieeffizienzklasse(n) D, E


Sicherheit

Für die Installation und für den Betrieb dieser Leuchte sind die nationalen Sicherheitsvorschriften zu beachten. Die Montage und Inbetriebnahme darf nur durch eine Elektrofachkraft erfolgen. Wir empfehlen die bauseitige Absicherung über einen Fehlerstrom-Schutzschalter. Der Hersteller übernimmt keine Haftung für Schäden, die durch unsachgemäßen Einsatz oder Montage entstehen. Werden nachträglich Änderungen an der Leuchte vorgenommen, so gilt derjenige als Hersteller, der diese Änderungen vornimmt.

Überspannungsschutz

Die in der Leuchte verbauten elektronischen Komponenten sind nach DIN EN 61547 gegen Überspannung geschützt. Um einen zusätzlichen Schutz z. B. vor Transienten etc. zu erreichen, empfehlen wir separate Überspannungsschutzkomponenten. Sie finden diese auf unserer Website unter www.bega.com.

Product description

Luminaires and installation housings made of highly corrosion-resistant aluminium
BEGA Tricoat® coating technology
Colour graphite
Ring made of glass fibre reinforced synthetic material
Borosilicate glass
Reflector surface made of pure aluminium
Optical silicone lens · BEGA Hybrid Optics®
Recess housing with cable entries for cable conduit, max ø 20 mm
1,8m water-resistant connecting cable
07RN8-F 5 G 1[□] with implemented water stopper and 1.2m PVC cable conduit
BEGA Ultimate Driver®
Complies with flicker requirements in accordance with IEEE 1789, DIN IEC/TR 63158, DIN IEC/TR 61547-1
LED power supply unit
220-240 V ~ 0/50-60 Hz
DC 176-264 V
DALI-controllable
Number of DALI addresses: 1
Basic insulation is provided between the mains and control cables
BEGA Thermal Control®
Temporary thermal regulation to protect temperature-sensitive components without switching off the luminaire
Safety class I
Protection class IP 67
Dust-tight and protection against temporary immersion
Pressure load 4,000 kg (~40 kN)
Impact strength IK10
Protection against mechanical impacts < 20 joule
Maximum surface temperature 30 °C (measured according to EN 60598 of ta 15 °C)
CE – Conformity mark
 – Safety mark
Weight: 5.9 kg
This product contains light sources of energy efficiency class(es) D, E

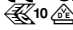
Safety

The installation and operation of this luminaire are subject to national safety regulations. Installation and commissioning may only be carried out by a qualified electrician. We recommend fuse protection via a residual current circuit breaker to be provided by the customer. The manufacturer accepts no liability for damage caused by improper use or installation. If subsequent modifications are made to the luminaire, the person responsible for these modifications shall be considered the manufacturer.

Overvoltage protection

The electronic components installed in the luminaire are protected against overvoltage in accordance with DIN EN 61547. To achieve an additional protection against e. g. transients, etc. we recommend separate overvoltage protection components. You can find them on our website at www.bega.com.

Description du produit

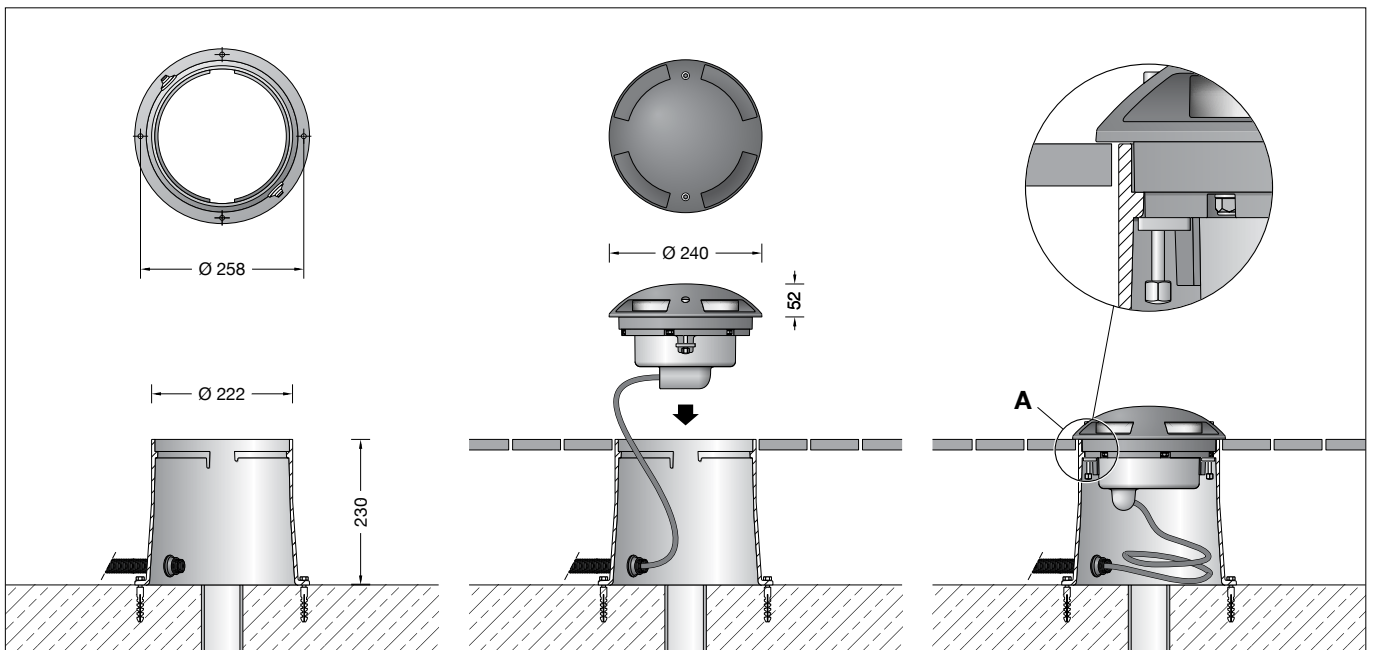
Armature et boîtier d'encastrement en aluminium très résistant à la corrosion
Technologie de revêtement BEGA Tricoat®
Couleur graphite
Anneau en matière synthétique renforcé à la fibre de verre
Verre en borosilicate
Finition du réflecteur aluminium extra-pur
Lentille optique en silicone
BEGA Hybrid Optics®
Châssis de montage avec entrées de câble pour gaine de passage de câble max. ø 20 mm
1,8m câble de raccordement résistant à l'eau
07RN8-F 5 G 1[□] avec stoppe-eau incorporé et 1,2m de gaine de passage de câble PVC
BEGA Ultimate Driver®
Conforme aux exigences en matière de Flicker (scintillement) selon IEEE 1789, DIN IEC/TR 63158, DIN IEC/TR 61547-1
Bloc d'alimentation LED
220-240 V ~ 0/50-60 Hz
DC 176-264 V
pour pilotage DALI
Nombre d'adresses DALI : 1
Une isolation de base est prévue entre le câble de raccordement au réseau et le câble de commande
BEGA Thermal Control®
Régulation thermique temporaire de la puissance des luminaires pour protéger les composants sensibles à la température, sans pour autant éteindre les luminaires
Classe de protection I
Degré de protection IP 67
Étanche à la poussière et protégé contre l'immersion momentanée
Pression 4.000 kg (~40 kN)
Résistance aux chocs mécaniques IK10
Protection contre les chocs mécaniques < 20 joules
Température de surface maximale 30 °C (mesurée selon EN 60598 de ta 15 °C)
CE – Sigle de conformité
 – Sigle de sécurité
Poids: 5,9 kg
Ce produit contient des sources lumineuses de classe d'efficacité énergétique D, E

Sécurité

Pour l'installation et l'utilisation de ce luminaire, respecter les normes de sécurité nationales. L'installation et la mise en service ne doivent être effectuées que par un électricien agréé. Nous recommandons la protection sur site par un disjoncteur différentiel. Le fabricant décline toute responsabilité pour tout dommage résultant d'une mise en œuvre ou d'une installation inappropriée du produit. Si des modifications sont apportées ultérieurement au luminaire, l'intervenant sera considéré comme étant le fabricant

Protection contre les surtensions

Les composants électroniques installés dans le luminaire sont protégés contre la surtension conformément à la norme DIN EN 61547. Pour obtenir une protection supplémentaire contre la surtension, les tensions transitoires etc., nous proposons des composants de protection séparés. Vous les trouverez sur notre site web www.bega.com.



Vor der Montage zu beachten:

Um die max. Druckbelastung der Leuchte von 4.000 kg (~40 kN) aufnehmen zu können, ist die Errichtung eines Fundamentes erforderlich. Die Leuchte steht in einem Einbaugehäuse aus hochfestem Aluminiumguss. Die Druckbelastung wird über dieses Gehäuse auf das bauseits zu erstellende Fundament übertragen. Die Gründung muss auf festem Untergrund erfolgen.

Um eine sichere Standfestigkeit zu erreichen, muss das Einbaugehäuse einbetoniert werden. Bei der Erstellung des Fundaments ist eine Drainage anzulegen, damit eintretendes Oberflächenwasser aus dem Einbaugehäuse abfließen kann.

Die Lackierung des Einbaugehäuses darf nicht beschädigt werden. Für die Dichtigkeit der Leuchte ist es wichtig, dass der spätere Bodenbelag auf gleicher Höhe oder unter der Oberkante des Einbaugehäuses liegt – siehe Skizze (Detail A).

Notice prior to installation:

A foundation must be provided to accommodate the luminaire's max. pressure load of 4,000 kg (~40 kN).

The luminaire stands in a highly robust cast aluminium recessed housing. The pressure load is transferred to the foundation provided by the customer through this housing. The foundation must be laid on firm substrate.

The installation housing must be set in concrete for stability. Drainage must be provided in the foundation to allow surface water to drain from the recessed housing.

The external coating of the recessed housing must not be damaged. It is important to ensure that the floor covering installed later will be at a level with or below the upper edge of the recessed housing to guarantee a proper seal of the luminaire – see sketch (detail A).

A respecter avant l'installation :

Pour que le luminaire puisse supporter la pression maximale de 4.000 kg (~40 kN) il doit impérativement être fixé sur une fondation stable.

Le luminaire se trouve dans un châssis de montage fabriqué en fonderie d'aluminium très robuste.

La pression est transmise par ce châssis sur une fondation solide qui est à prévoir sur le site.

Le massif de fondation doit être réalisé sur un sol stabilisé. Afin d'assurer une bonne stabilité, le châssis doit être coulé dans du béton. Lors de la réalisation de la fondation, un drainage doit être prévu afin que les eaux pénétrant dans le châssis puissent s'en échapper. Le laquage du châssis ne doit pas être endommagé.

Pour la bonne étanchéité du luminaire, il est important que le bord supérieur du châssis de montage ne soit en aucun cas installé plus bas que le bord supérieur de la couche de finition du sol. Celle-ci doit affleurer la sous face de la collerette – voir schéma (détail A).

Bodenbeschaffenheit

Die Leuchte darf nicht dauerhaft mit aggressiven Medien in Kontakt kommen. Aggressive Medien können durch Wasser aus dem Boden gewaschen werden, und das Gehäuse der Leuchte zerstören. Bei unbekannter Zusammensetzung des Bodens ist daher vor der Montage eine Bodenanalyse vorzunehmen. Aggressive Medien können auch von der Oberfläche ausgehend auf die Leuchte einwirken, daher ist ein übermäßiger Einsatz von Taumitteln im Umfeld der Leuchte zu vermeiden. Von außen eintretende Streuströme können Korrosionsschäden an der Leuchte verursachen. Es sind geeignete Gegenmaßnahmen durchzuführen.

Soil Conditions

The luminaire must not permanently have contact with aggressive media. Aggressive media might be washed out of the soil and might corrode the housing of the luminaire. In case of an unknown composition of the soil a soil analysis should be made before installation. Aggressive media that is outgoing from the ground surface might also affect the luminaire. Thus an overuse of de-icing agents in the surroundings should be avoided. Parasitic current, occurring from the outside, can cause corrosion damage at the luminaire. Suitable counter measures must be carried out.

Nature du sol

Le luminaire ne doit pas être durablement en contact avec des matériaux corrosifs. Les matériaux agressifs peuvent provenir de l'eau du sol et altérer le boîtier. Si la qualité du sol n'est pas connue, il faut réaliser une analyse de ses composants avant l'installation du produit. Certains matériaux agressifs pouvant également attaquer la surface du luminaire, il faut donc limiter l'utilisation de produits de salage des voies publiques aux abords de l'appareil. Des courants de fuite entrant par l'extérieur peuvent causer des dommages de corrosion à l'appareil. Des contre-mesures appropriées doivent être effectuées.

Montage

Leuchte aus dem Einbaugehäuse ausbauen. Dazu Innensechskantschrauben (SW 5) in der Leuchtenabdeckung lösen. Leuchte linksherum bis zum Anschlag drehen und aus dem Einbaugehäuse heben. Einbaugehäuse auf Fundament (wie zuvor beschrieben) positionieren und mit beiliegendem oder anderem geeigneten Befestigungsmaterial befestigen.

Installation

Dismantling the luminaire from the recess housing. For this purpose undo hexagon socket head screws (wrench size 5) in the luminaire cover. Turn luminaire counter-clockwise up to the stop and lift it out of the recess housing. Position recess housing on the foundation (as described before) and fix it with enclosed or any other suitable fixing material.

Installation

Retirer le luminaire du châssis de montage. Pour ce faire desserrer les vis à six pans creux (taille de clé 5) du couvercle du luminaire. Tourner le boîtier-lampe vers la gauche jusqu'à la butée et soulever du châssis de montage. Positionner et fixer le châssis de montage sur le massif de fondation avec le matériel de fixation fourni ou tout autre matériel approprié (voir instructions ci-dessus).

Für den elektrischen Anschluss der Leuchte ist eine bauseitige Verbindungsmuffe außerhalb des Einbaugehäuses erforderlich.

Wir empfehlen hierzu die Verwendung der BEGA Verteilerdose **70 730**.

Leitungsschutzrohr von der Verbindungsmuffe bis in das Einbaugehäuse führen. Verbindungsleitung durch das Schutzrohr führen und mit Erdkabel dicht verbinden. Soll der Anschluss unterhalb der Leuchte erfolgen, muss hierzu bauseitig ein Freiraum erstellt werden. Wir empfehlen für die Drainage die Verwendung eines Rohres DN 150 sowie der Verteilerdose **70 730**. Nach der Montage muss die Verteilerdose vergossen werden.

A customer-provided connecting sleeve outside of the installation housing is required to connect the luminaire to the power supply.

We recommend to use a BEGA distribution box **70 730**.

Pass the protective cable conduit from the connecting sleeve into the installation housing. Pass the connection cable through the protective conduit and connect it securely to the underground cable.

If a connection underneath the luminaire is planned, the customer must ensure that there is enough clearance. We recommend a DN 150 pipe and the **70 730** distribution box for drainage. After installation, the distribution box must be sealed.

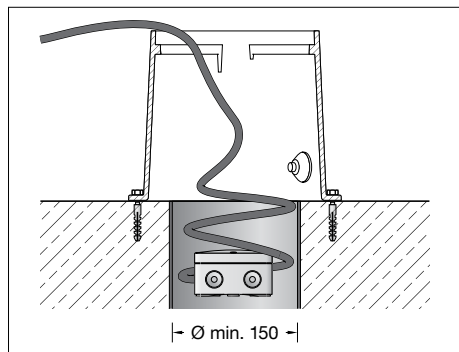
Pour raccorder le luminaire, un manchon de raccordement extérieur au boîtier d'encastrement est nécessaire.

Nous recommandons l'utilisation d'une boîte de dérivation BEGA **70 730**.

Faire cheminer le tube de protection de ligne depuis le manchon de raccordement jusqu'au boîtier d'encastrement.

Faire cheminer le câble de raccordement à travers la gaine de protection et le raccorder de façon étanche au câble de terre.

Si la connexion doit être réalisée sous le luminaire, prévoir un dégagement lors du montage. Pour le drainage, nous recommandons l'utilisation d'un tube DN 150 et de la boîte de dérivation **70 730**. Après installation la boîte de dérivation doit être remplie avec le gel.



Für das Herausnehmen der Leuchte ist im Einbaugehäuse eine Leitungslänge von 0,5 m vorzusehen.

Auf richtige Belegung der Anschlussleitung achten.

Den Netzanschluss an der braunen (L), blauen (N) und grün-gelben Ader (\oplus) vornehmen. Der Anschluss der Steuerleitungen erfolgt über die beiden mit DALI gekennzeichneten Adern. Bei Nichtbelegung dieser Adern wird die Leuchte mit voller Lichtleistung betrieben. Leuchte in das Einbaugehäuse setzen und ausrichten. Verschlusschrauben fest anziehen.

0.5 m of cable is provided in the installation housing so that the luminaire may be removed. Ensure the correct assignment of the connecting cable.

Make the mains connection to the brown (L), blue (N) and green-yellow wires (\oplus). The control cables are connected via the two DALI-labelled wires.

If these wires are not assigned, the luminaire will work with full light output. Place lamp enclosure into recessed housing and align. Tighten locking screws firmly.

Pour retirer le luminaire, un câble de 0,5 m de long est à prévoir dans le boîtier d'encastrement.

Veiller au bon adressage du câble de raccordement.

Procéder au raccordement électrique des fils marron (L), bleu (N) et jaune-vert (\oplus).

Le raccordement des lignes de pilotage s'effectue par les deux fils marqués DALI. Si ces fils ne sont pas raccordés, le luminaire fonctionne à puissance lumineuse maximale. Installer le boîtier-lampe dans le châssis de montage et ajuster. Serrer fermement les vis de fermeture.

Austausch des LED-Moduls · Wartung

Die Bezeichnung des LED-Moduls ist auf der Unterseite des jeweiligen LED-Moduls vermerkt.

BEGA Ersatzmodule entsprechen in Lichtfarbe und Lichtleistung den ursprünglich verbauten Modulen.

Der Austausch kann mit handelsüblichem Werkzeug durch qualifizierte Personen erfolgen. Muss die Leuchte auf Grund von Wartungsarbeiten geöffnet werden, empfehlen wir, die eingebauten Dichtungen sowie den Trockenmittelbeutel zu ersetzen. Die Bestellnummern sind im Abschnitt Ersatzteile aufgeführt.

Replacing the LED module · Maintenance

The designation of the LED module is noted on the underside of the specific LED module.

The light colour and light output of BEGA replacement modules correspond to those of the modules originally fitted.

The module can be replaced by qualified persons using standard tools.

We recommend replacing the built-in seals and desiccant bag if the luminaire has to be opened for maintenance purposes.

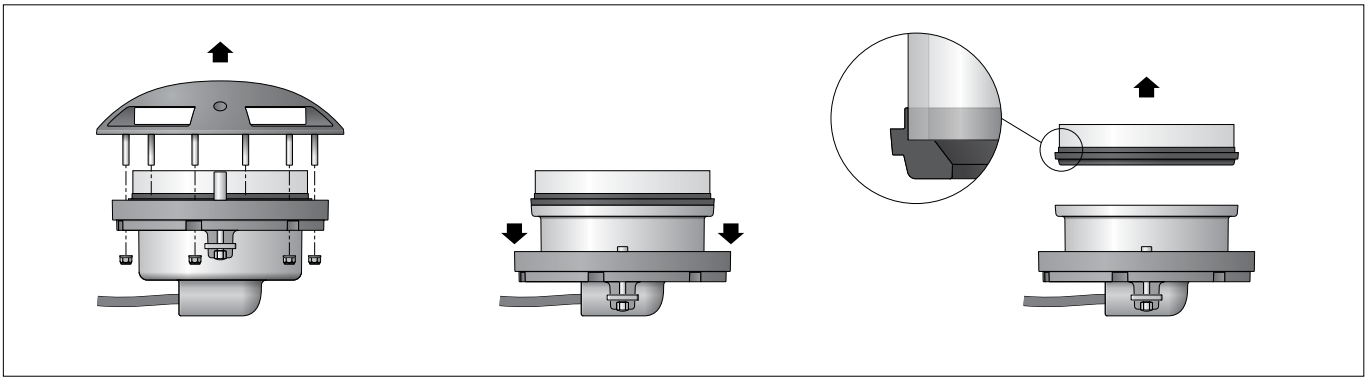
Article numbers are listed in the Replacements section.

Remplacement du module LED · Maintenance

La désignation du module LED est inscrite sur le dessous de chaque module LED.

Les modules de rechange BEGA correspondent aux modules d'origine en termes de couleur de lumière et de flux lumineux. Le module LED peut être remplacé par une personne qualifiée à l'aide d'outils disponibles dans le commerce.

Si le luminaire doit être ouvert pour des travaux d'entretien, nous conseillons de remplacer les joints intégrés ainsi que le sachet dessiccant. Les numéros d'article sont mentionnés dans le paragraphe Pièces de rechange.



Anlage spannungsfrei schalten.
Schlüsselöffnungen im Kopf der Schrauben von Schmutz und Ablagerungen säubern. Dafür keinen Hochdruckreiniger verwenden. Zum Reinigen der Leuchte nur lösungsmittelfreie Reinigungsmittel verwenden. Leuchte aus dem Einbaugehäuse ausbauen. Dazu Innensechskantschrauben (SW 5) in der Leuchtenabdeckung lösen. Leuchte linksherum bis zum Anschlag drehen, Schrauben hochziehen und Leuchte aus dem Einbaugehäuse heben.
Die flexible wasserbeständige Anschlussleitung mit Wasserstopper ist auf äußere Beschädigungen zu prüfen und darf nur durch eine BEGA Anschlussleitung mit Wasserstopper ersetzt werden.
Dichtungen überprüfen, ggf. ersetzen. Sechskantmutter (SW 10) lösen und Leuchtengehäuse abheben.
Zur Demontage von Glas und Dichtung muss zunächst der Kunststoffring kräftig nach unten gedrückt werden. Glas und Dichtung herausnehmen.
LED-Modul austauschen. Hierbei Montagehinweise des LED-Moduls beachten. Dichtung und Glas – wie in der Skizze dargestellt – in das Leuchtengehäuse einsetzen.
Kunststoffring bis zum Anschlag nach oben ziehen. Leuchtenabdeckung auf Glas und Kunststoffring auflegen. Dabei darauf achten, dass die beiden Bohrungen im Kunststoffring und Leuchtenabdeckung deckungsgleich sind. Mutter auf Gewindebolzen setzen und gleichmäßig über Kreuz bis zum Anschlag anziehen.
Anzugsdrehmoment = 6,5Nm.

Disconnect the electrical installation.
Free the key openings in the bolt heads from any dirt and other residue. The use of pressure washers is not recommended.
Use only solvent-free cleaning agents on the luminaire.
Remove the luminaire from the installation housing. Undo the hexagon socket screws (wrench size 5) in the luminaire cover. Twist the luminaire counter-clockwise to the stop, pull up the screws and lift the luminaire from the installation housing.
The flexible, water-resistant connecting cable with water stop must be checked for external damage and must only be replaced with a BEGA connection cable with water stop. Check gaskets and replace as needed.
Loosen the hexagon nuts (wrench size 10) and lift off the luminaire housing.
First push down the ring made of synthetic material firmly to remove the glass and gasket. Remove the glass and the gaskets. Replace LED module. Follow the installation instructions for the LED module.
Insert the gasket and glass into the luminaire housing as shown in the drawing.
Pull the ring made of synthetic material up to the stop. Place the luminaire cover onto the glass and ring made of synthetic material. Make sure that the two bore holes in the ring made of synthetic material and the luminaire cover are correctly aligned.
Place the nuts onto the threaded bolts and tighten them evenly diagonally to the stop. Torque = 6.5Nm.

Débrancher l'alimentation électrique.
Retirer la poussière et les éventuels dépôts accumulés dans les têtes de vis.
Ne pas utiliser de nettoyeur haute pression. Pour nettoyer le luminaire, n'utiliser que des détergents sans solvant.
Retirer le luminaire du boîtier d'encastrement. Pour ce faire, desserrer les vis à six pans creux (taille de clé 5) dans le couvercle du luminaire. Tourner le luminaire vers la gauche jusqu'à la butée, tirer les vis vers le haut et extraire le luminaire du boîtier d'encastrement.
Il faut vérifier que le câble de raccordement souple, résistant à l'eau et équipé d'un stoppe-eau n'est pas endommagé ; il ne doit être remplacé que par un câble de raccordement BEGA équipé d'un stoppe-eau.
Vérifier les joints d'étanchéité et les remplacer si nécessaire.
Desserrer les écrous à six pans (taille de clé 10) et retirer le boîtier de l'armature.
Pour démonter le verre et le joint, il faut d'abord fortement presser la bague en matière synthétique vers le bas. Retirer le verre et le joint.
Remplacer le module LED. Il convient ici de respecter les consignes d'installation du module LED.
Insérer le joint et le verre dans l'armature tel qu'illustré sur le schéma.
Tirer la bague en matière synthétique vers le haut jusqu'à la butée. Positionner le couvercle du luminaire sur le verre et la bague en matière synthétique. Ce faisant, vérifier que les deux perforations respectives de la bague en matière synthétique et du couvercle du luminaire sont bien l'une en face de l'autre.
Placer les écrous sur les tiges filetées et serrer en croix jusqu'à la butée.
Moment de serrage = 6,5Nm.

Reinigung · Pflege

Leuchte regelmäßig mit lösungsmittelfreien Reinigungsmitteln von Schmutz und Ablagerungen säubern. Dafür keinen Hochdruckreiniger verwenden. Chemikalien, die korrodierende Wirkungen haben, dürfen auf die Leuchte nicht einwirken.

Cleaning · Maintenance

Clean luminaire regularly with solvent-free cleansers from dirt and deposits. Do not use high pressure cleaners. Corrosive chemicals must not come in contact with the luminaire.

Nettoyage · Entretien

Nettoyer régulièrement le luminaire des dépôts et des souillures avec des produits de nettoyage ne contenant pas de solvants. Ne pas utiliser de nettoyeur haute pression. Le luminaire ne doit pas se trouver en contact avec des matériaux d'étanchéité ou des substances chimiques entraînant une corrosion.

Ergänzungsteile

70 730 Verteilerdose mit 7 Leitungseinführungen · Klemme 5 x 4 □

Accessories

70 730 Distribution box with 7 cable entries Connection terminals 5 x 4 □

Accessoires

70 730 Boîte de dérivation avec 7 entrées de câble · borniers 5 x 4 □

Es gibt dazu eine gesonderte Gebrauchsanweisung.

A separate instructions for use can be provided upon request.

Une fiche d'utilisation pour ces accessoires est disponible.

Ersatzteile

Ersatzglas	11 003 520
LED-Netzteil	DEV-0485/700i
LED-Modul 2700K	LED-0959/827
LED-Modul 3000K	LED-0959/830
LED-Modul 4000K	LED-0959/840
Reflektor	76 001 879
Trockenmittelbeutel	79 000 207
Dichtung Glas	83 001 904

Spares

Spare glass	11 003 520
LED power supply unit	DEV-0485/700i
LED module 2700K	LED-0959/827
LED module 3000K	LED-0959/830
LED module 4000K	LED-0959/840
Reflector	76 001 879
Desiccant pouch	79 000 207
Gasket glass	83 001 904

Pièces de rechange

Verre de rechange	11 003 520
Bloc d'alimentation LED	DEV-0485/700i
Module LED 2700K	LED-0959/827
Module LED 3000K	LED-0959/830
Module LED 4000K	LED-0959/840
Réflecteur	76 001 879
Sachet de dessicant	79 000 207
Joint du verre	83 001 904