

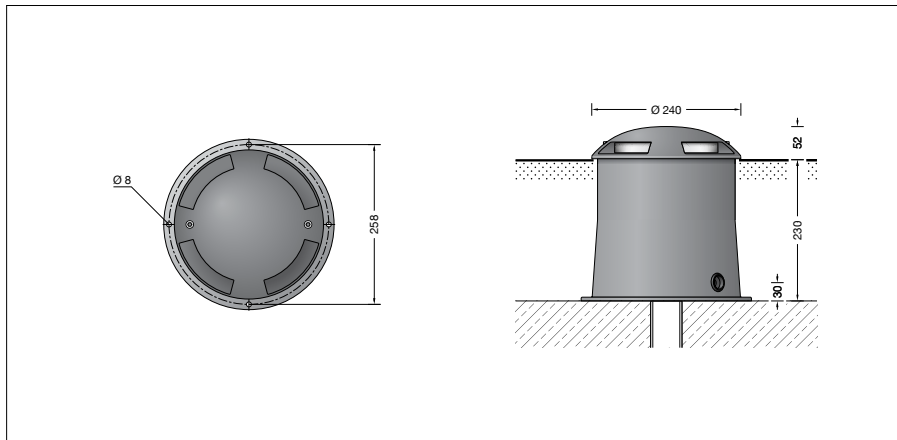
BEGA**84 271**

Bodeneinbauleuchte



Projekt · Referenznummer

Datum



Produktdatenblatt

Produktbeschreibung

Leuchten- und Einbaugehäuse aus hochkorrosionsfestem Aluminium
Beschichtungstechnologie BEGA Tricoat®
Farbe Grafit
Ring aus glasfaserverstärktem Kunststoff
Borosilikatglas
Reflektoroberfläche Reinstaluminium
Optische Silikonlinse · BEGA Hybrid Optics®
Einbaugehäuse mit 2 Leitungseinführungen für Installationsrohr max. ø 20 mm
1,8 m wasserbeständige Anschlussleitung
07RN8-F 5 G 1[□] mit eingebautem Wasserstopper und 1,2 m PVC Installationsrohr
BEGA Ultimate Driver®
LED-Netzteil
220-240 V ~ 0/50-60 Hz
DC 176-264 V
DALI-steuerbar
Zwischen Netz- und Steuerleitungen ist eine Basisisolierung vorhanden
BEGA Thermal Control®
Temporäre thermische Regulierung der Leuchtenleistung zum Schutz temperatur-empfindlicher Bauteile, ohne die Leuchte abzuschalten
Schutzklasse I
Schutzart IP 67
Staubdicht und Schutz gegen zeitweiliges Untertauchen
Druckbelastung 4.000 kg (~40 kN)
Schlagfestigkeit IK10
Schutz gegen mechanische Schläge < 20 Joule
Maximale Oberflächentemperatur 30 °C (gemessen nach EN 60598 bei ta 15 °C)
CE – Konformitätszeichen
10 – Sicherheitszeichen
Gewicht: 5,9 kg
Dieses Produkt enthält Lichtquellen der Energieeffizienzklasse(n) D, E

Anwendung

Bodeneinbauleuchte mit vierseitigem Lichtaustritt. Für den Einbau in befestigte Flächen, Wege und Plätze.
Eine Orientierungs- und Markierungsleuchte auch für die Kennzeichnung von Gefahrenpunkten.
Überrollbar von Fahrzeugen mit luftgefüllten Reifen.

Bitte beachten Sie:

In Fahrspuren, wo die Leuchte horizontalen Kräften durch Bremsen, Beschleunigen und Richtungswechsel ausgesetzt ist, darf die Leuchte nicht eingesetzt werden.

Leuchtmittel

Modul-Anschlussleistung	18,9 W
Leuchten-Anschlussleistung	21 W
Bemessungstemperatur	$t_a = 25 \text{ °C}$
Umgebungstemperatur	$t_{a \text{ max}} = 45 \text{ °C}$
Bei Einbau in Dämmung	$t_{a \text{ max}} = 35 \text{ °C}$

84 271 K27

Modul-Bezeichnung	LED-0959/827
Farbtemperatur	2700 K
Farbwiedergabeindex	CRI > 80
Modul-Lichtstrom	2700 lm
Leuchten-Lichtstrom	504 lm
Leuchten-Lichtausbeute	24 lm/W

84 271 K3

Modul-Bezeichnung	LED-0959/830
Farbtemperatur	3000 K
Farbwiedergabeindex	CRI > 80
Modul-Lichtstrom	2880 lm
Leuchten-Lichtstrom	538 lm
Leuchten-Lichtausbeute	25,6 lm/W

84 271 K4

Modul-Bezeichnung	LED-0959/840
Farbtemperatur	4000 K
Farbwiedergabeindex	CRI > 80
Modul-Lichtstrom	3100 lm
Leuchten-Lichtstrom	579 lm
Leuchten-Lichtausbeute	27,6 lm/W

Lebensdauer · Umgebungstemperatur

Bemessungstemperatur $t_a = 25 \text{ °C}$
LED-Netzteil: > 50.000 h
LED-Modul: > 200.000 h (L 80 B 50)
100.000 h (L 90 B 50)

Umgebungstemperatur max. $t_a = 45 \text{ °C}$ (100 %)
LED-Netzteil: 50.000 h
LED-Modul: > 200.000 h (L 80 B 50)
100.000 h (L 90 B 50)

Umgebungstemperatur max. $t_a = 50 \text{ °C}$ (92 %)
LED-Netzteil: 50.000 h
LED-Modul: > 50.000 h (L 70 B 50)

BEGA Thermal Control® schützt temperaturempfindliche Leuchtenbauteile, indem es die Nennleistung bei hoher Temperatur vorübergehend reduziert.

Lichttechnik

Das optische System der Leuchte lässt das Licht in der Horizontalen gebündelt austreten. So wird eine blendfreie Beleuchtung des Bodens aus geringster Höhe erzielt. Der Ausstrahlungswinkel beträgt $4 \times 60^\circ$.

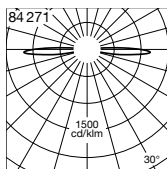
Einschaltstrom

Einschaltstrom: 5 A / 100 µs
Maximale Anzahl Leuchten dieser Bauart je Leitungsschutzschalter:
B 10A: 56 Leuchten
B 16A: 90 Leuchten
C 10A: 56 Leuchten
C 16A: 90 Leuchten

BEGA Tricoat®

BEGA Tricoat® ist ein geschütztes Warenzeichen für eine Technologie die wir einsetzen, um maximale Korrosionsfestigkeit zu erreichen. Diese speziell aufeinander abgestimmten anorganischen und organischen Beschichtungsverfahren – aufgetragen auf extrem beständige Legierungen – sorgen für den bestmöglichen Oberflächenschutz und eine herausragende Korrosionsfestigkeit.

Lichtverteilung



BEGA Hybrid Optics®

Vollständige Lichtkontrolle dank optimaler Refraktion und Reflektion bietet BEGA Hybrid Optics®. Präzise berechnete Reflektoren mit einer Oberfläche aus Reinstaluminium sowie Linsen aus z.B. ultra-klarem Silikon oder Glas erfassen nahezu jeden Lichtstrahl der LED-Module. Im Zusammenspiel der Linsen- und der Reflektortechnik wird die maximale Anwendungseffizienz erreicht.

Ergänzungsteile

70 730 Verteilerdose mit 7 Leitungseinführungen · Klemme 5 x 4[□]

Es gibt dazu eine gesonderte Gebrauchsanweisung.

Bestellnummer 84 271

LED-Farbtemperatur wahlweise 2700 K, 3000 K oder 4000 K
2700 K – Bestellnummer + **K27**
3000 K – Bestellnummer + **K3**
4000 K – Bestellnummer + **K4**