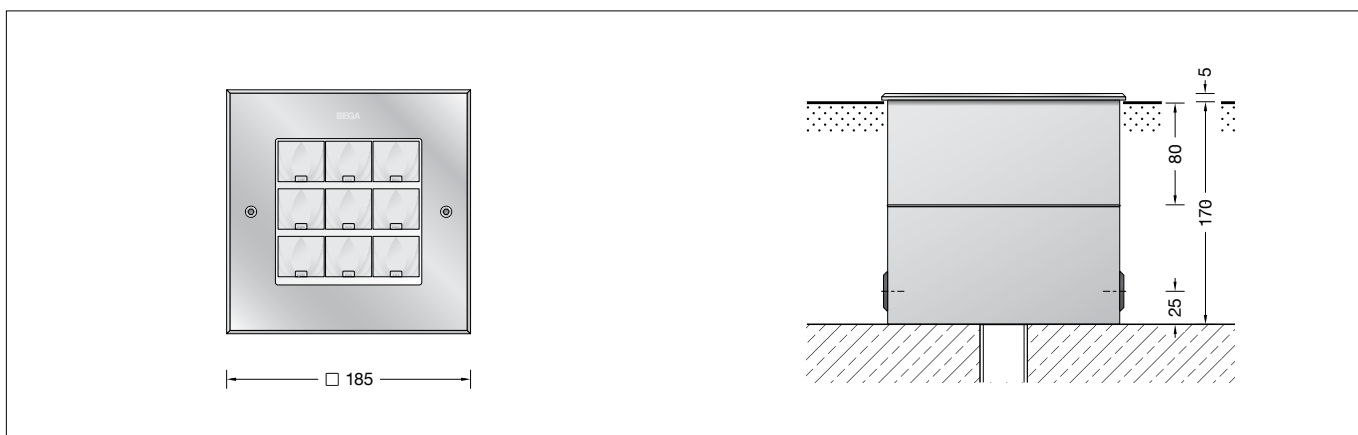


**BEGA****84 277**

Bodeneinbauleuchte  
In-ground luminaire  
Luminaire à encastrer



## Gebrauchsanweisung

### Anwendung

Scheinwerfer mit asymmetrisch-streuender Lichtstärkeverteilung. Für den Einbau in befestigte Flächen, Wege und Plätze. Überrollbar von Fahrzeugen mit luftgefüllten Reifen.

#### Bitte beachten Sie:

In Fahrspuren, wo die Leuchte horizontalen Kräften durch Bremsen, Beschleunigen und Richtungswechsel ausgesetzt ist, darf die Leuchte nicht eingesetzt werden. Für begehbare öffentliche Bereiche empfehlen wir rutschhemmendes Glas – siehe Ergänzungsteile.

### Lichttechnik

Halbstreuwinkel 42/50°

### Sicherheit

Für die Installation und für den Betrieb dieser Leuchte sind die nationalen Sicherheitsvorschriften zu beachten. Die Montage und Inbetriebnahme darf nur durch eine Elektrofachkraft erfolgen. Wir empfehlen die bauseitige Absicherung über einen Fehlerstrom-Schutzschalter. Der Hersteller übernimmt keine Haftung für Schäden, die durch unsachgemäßen Einsatz oder Montage entstehen. Werden nachträglich Änderungen an der Leuchte vorgenommen, so gilt derjenige als Hersteller, der diese Änderungen vornimmt.

### Überspannungsschutz

Die in der Leuchte verbauten elektronischen Komponenten sind nach DIN EN 61547 gegen Überspannung geschützt.

Um einen zusätzlichen Schutz z. B. vor Transienten etc. zu erreichen, empfehlen wir separate Überspannungsschutzkomponenten. Sie finden diese auf unserer Website unter [www.bega.com](http://www.bega.com).

Den optimalen Schutz aller in den Leuchten verbauten elektronischen Komponenten erreichen Sie durch die Verwendung von prellfreien Schaltkontakten wie einem elektronischen Relais (solid-state-relais), z. B. BEGA 71 320.

## Instructions for use

### Application

Floodlight with asymmetrical wide beam light distribution. For recessed mounting in compacted surfaces, paths and places. Drive-over luminaire for vehicles with pneumatic tyres.

#### Please note:

Luminaire must not be used for installation in road lanes, where the fixture is exposed to a horizontal strain due to braking, acceleration and change of direction. For walk-through public areas, we recommend skid-blocking glass – see accessories.

### Lighting technology

Half beam angle 42/50°

### Safety

The installation and operation of this luminaire are subject to national safety regulations. Installation and commissioning may only be carried out by a qualified electrician. We recommend fuse protection via a residual current circuit breaker to be provided by the customer. The manufacturer accepts no liability for damage caused by improper use or installation. If subsequent modifications are made to the luminaire, the person responsible for these modifications shall be considered the manufacturer.

### Overvoltage protection

The electronic components installed in the luminaire are protected against overvoltage in accordance with DIN EN 61547.

To achieve an additional protection against e.g. transients, etc. we recommend separate overvoltage protection components. You can find them on our website at [www.bega.com](http://www.bega.com).

The ideal protection of all electronic components installed in the luminaires is achieved by using bounce-free switching contacts such as an electronic relay (solid-state relay), e.g. BEGA 71 320.

## Fiche d'utilisation

### Utilisation

Projecteur à encastrer à répartition lumineuse asymétrique-diffuse. Pour installation dans des surfaces stabilisées, places et chemins. Autorisant le roulement de véhicules équipés de pneumatiques.

#### Attention :

Le luminaire ne doit pas être installé dans des voies de circulation où il serait soumis à des sollicitations mécaniques horizontales provoquées par des freinages, des accélérations et des changements de direction. Nous recommandons pour les lieux publics à circulation piétonne l'utilisation d'un verre antidérapant – voir accessoires.

### Technique d'éclairage

Angle de diffusion à demi-intensité 42/50°

### Sécurité

Pour l'installation et l'utilisation de ce luminaire, respecter les normes de sécurité nationales. L'installation et la mise en service ne doivent être effectuées que par un électricien agréé. Nous recommandons la protection sur site par un disjoncteur différentiel. Le fabricant décline toute responsabilité pour tout dommage résultant d'une mise en œuvre ou d'une installation inappropriée du produit. Si des modifications sont apportées ultérieurement au luminaire, l'intervenant sera considéré comme étant le fabricant.

### Protection contre les surtensions

Les composants électroniques installés dans le luminaire sont protégés contre la surtension conformément à la norme DIN EN 61547. Pour obtenir une protection supplémentaire contre la surtension, les tensions transitoires etc., nous proposons des composants de protection séparés. Vous les trouverez sur notre site web [www.bega.com](http://www.bega.com).

Pour garantir la protection optimale de tous les composants électroniques installés dans les luminaires, il faut utiliser des contacts de commutation sans rebond tel qu'un relais électronique, (solid-state-relais) par ex. BEGA 71 320.

## Produktbeschreibung

Leuchten- und Einbaugehäuse aus hochkorrosionsfestem Aluminium  
Beschichtungstechnologie BEGA Tricoat®  
Rahmen aus glasfaserverstärktem Kunststoff  
Abdeckrahmen aus Edelstahl  
Werkstoff-Nummer 1.4301  
Einbaugehäuse mit Leitungseinführung für Installationsrohr max. ø 20 mm  
Sicherheitsglas klar  
Reflektoroberfläche Reinstaluminium  
BEGA Vortex Optics®  
1,8 m wasserbeständige Anschlussleitung  
07RN8-F 5 G 1<sup>□</sup> mit eingebautem Wasserstopper und 1,2 m PVC Installationsrohr  
BEGA Ultimate Driver®  
Erfüllt Flicker-Anforderungen gemäß IEEE 1789, DIN IEC/TR 63158, DIN IEC/TR 61547-1  
LED-Netzteil  
220-240 V ~ 0/50-60 Hz  
DC 176-264 V  
DALI-steuerbar  
Anzahl der DALI-Adressen: 1  
Zwischen Netz- und Steuerleitungen ist eine Basisisolierung vorhanden  
BEGA Thermal Control®  
Temporäre thermische Regulierung der Leuchtenleistung zum Schutz temperatur-empfindlicher Bauteile, ohne die Leuchte abzuschalten  
Schutzklasse I  
Schutzart IP 68 10 m  
Staubdicht und druckwasserdicht  
Maximale Eintauchtiefe 10 m  
Druckbelastung 5.000 kg (~50 kN)  
Schlagfestigkeit IK10  
Schutz gegen mechanische Schläge < 20 Joule  
Maximale Oberflächentemperatur 35 °C (gemessen nach EN 60598 bei ta 15 °C)  
CE – Konformitätszeichen  
10 – Sicherheitszeichen  
Gewicht: 5,4 kg  
Dieses Produkt enthält Lichtquellen der Energieeffizienzklasse(n) C, D

## Bodenbeschaffenheit

Die Leuchte darf nicht dauerhaft mit aggressiven Medien in Kontakt kommen. Aggressive Medien können durch Wasser aus dem Boden gewaschen werden, und das Gehäuse der Leuchte zerstören. Bei unbekannter Zusammensetzung des Bodens ist daher vor der Montage eine Bodenanalyse vorzunehmen. Aggressive Medien können auch von der Oberfläche ausgehend auf die Leuchte einwirken, daher ist ein übermäßiger Einsatz von Taumitteln im Umfeld der Leuchte zu vermeiden. Von außen eintretende Streuströme können Korrosionsschäden an der Leuchte verursachen. Es sind geeignete Gegenmaßnahmen durchzuführen.

## Product description

Luminaires and installation housings made of highly corrosion-resistant aluminium  
BEGA Tricoat® coating technology  
Frame made of glass fibre reinforced synthetic material  
Cover frame made of stainless steel, steel grade number 1.4301  
Recess housing with cable entry for cable conduit, max ø 20 mm  
Clear safety glass  
Reflector surface made of pure aluminium  
BEGA Vortex Optics®  
1,8 m water-resistant connecting cable  
07RN8-F 5 G 1<sup>□</sup> with implemented water stopper and 1.2 m PVC cable conduit  
BEGA Ultimate Driver®  
Complies with flicker requirements in accordance with IEEE 1789, DIN IEC/TR 63158, DIN IEC/TR 61547-1  
LED power supply unit  
220-240 V ~ 0/50-60 Hz  
DC 176-264 V  
DALI-controllable  
Number of DALI addresses: 1  
Basic insulation is provided between the mains and control cables  
BEGA Thermal Control®  
Temporary thermal regulation to protect temperature-sensitive components without switching off the luminaire  
Safety class I  
Protection class IP 68 10 m  
Dust-tight and water pressure tight  
Maximum submersion depth 10 m  
Pressure load 5,000 kg (~50 kN)  
Impact strength IK10  
Protection against mechanical impacts < 20 joule  
Maximum surface temperature 35 °C (measured according to EN 60598 of ta 15 °C)  
CE – Conformity mark  
10 – Safety mark  
Weight: 5.4 kg  
This product contains light sources of energy efficiency class(es) C, D

## Soil Conditions

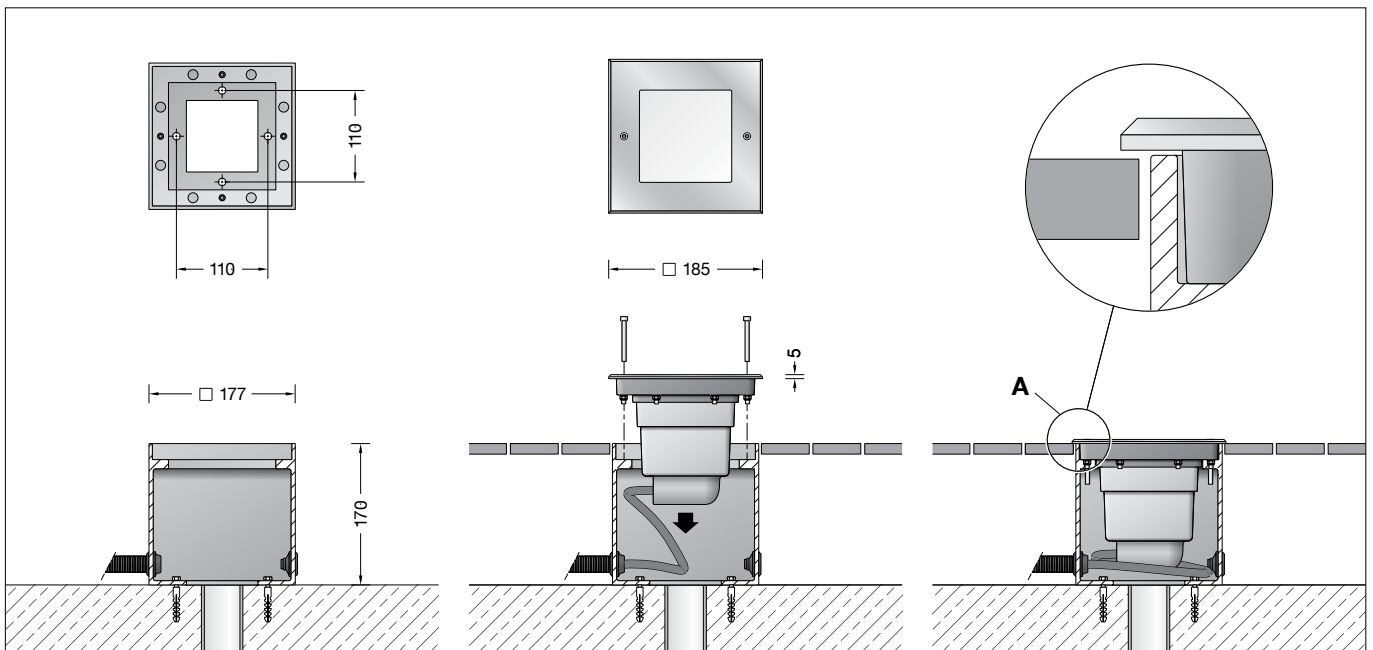
The luminaire must not permanently have contact with aggressive media. Aggressive media might be washed out of the soil and might corrode the housing of the luminaire. In case of an unknown composition of the soil a soil analysis should be made before installation. Aggressive media that is outgoing from the ground surface might also affect the luminaire. Thus an overuse of de-icing agents in the surroundings should be avoided. Parasitic current, occurring from the outside, can cause corrosion damage at the luminaire. Suitable counter measures must be carried out.

## Description du produit

Armature et boîtier d'encastrement en aluminium très résistant à la corrosion  
Technologie de revêtement BEGA Tricoat®  
Cadre en matière synthétique renforcé à la fibre de verre  
Cadre de finition en acier inoxydable, matériau No. 1.4301  
Châssis de montage avec entrée de câble pour gaine de passage de câble max. ø 20 mm  
Verre de sécurité clair  
Finition du réflecteur aluminium extra-pur  
BEGA Vortex Optics®  
1,8 m câble de raccordement résistant à l'eau  
07RN8-F 5 G 1<sup>□</sup> avec stoppe-eau incorporé et 1,2 m de gaine de passage de câble PVC  
BEGA Ultimate Driver®  
Conforme aux exigences en matière de Flicker (scintillement) selon IEEE 1789, DIN IEC/TR 63158, DIN IEC/TR 61547-1  
Bloc d'alimentation LED  
220-240 V ~ 0/50-60 Hz  
DC 176-264 V  
pour pilotage DALI  
Nombre d'adresses DALI : 1  
Une isolation de base est prévue entre le câble de raccordement au réseau et le câble de commande  
BEGA Thermal Control®  
Régulation thermique temporaire de la puissance des luminaires pour protéger les composants sensibles à la température, sans pour autant éteindre les luminaires  
Classe de protection I  
Degré de protection IP 68 10 m  
Étanche à la poussière et à l'immersion  
Profondeur maximale d'immersion 10 m  
Pression 5.000 kg (~50 kN)  
Résistance aux chocs mécaniques IK10  
Protection contre les chocs mécaniques < 20 joules  
Température de surface maximale 35 °C (mesurée selon EN 60598 de ta 15 °C)  
CE – Sigle de conformité  
10 – Sigle de sécurité  
Poids: 5,4 kg  
Ce produit contient des sources lumineuses de classe d'efficacité énergétique C, D

## Nature du sol

Le luminaire ne doit pas être durablement en contact avec des matériaux corrosifs. Les matériaux agressifs peuvent provenir de l'eau du sol et altérer le boîtier. Si la qualité du sol n'est pas connue, il faut réaliser une analyse de ses composants avant l'installation du produit. Certains matériaux agressifs pouvant également attaquer la surface du luminaire, il faut donc limiter l'utilisation de produits de salage des voies publiques aux abords de l'appareil. Des courants de fuite entrant par l'extérieur peuvent causer des dommages de corrosion à l'appareil. Des contre-mesures appropriées doivent être effectuées.



### Vor der Montage zu beachten:

Um die max. Druckbelastung der Leuchte von 5.000 kg (~50 kN) aufnehmen zu können, ist die Errichtung eines Fundamentes erforderlich. Die Leuchte steht in einem Einbaugehäuse aus hochfestem Aluminiumprofil. Die Druckbelastung wird über dieses Gehäuse auf das bauseitig zu erstellende Fundament übertragen. Die Gründung muss auf festem Untergrund erfolgen. Um eine sichere Standfestigkeit zu erreichen, muss das Einbaugehäuse einbetoniert werden. Bei der Erstellung des Fundaments ist eine Drainage anzulegen, damit eintretendes Oberflächenwasser aus dem Einbaugehäuse abfließen kann. Die Lackierung des Einbaugehäuses darf nicht beschädigt werden. Bitte achten Sie bei der Positionierung des Einbaugehäuses darauf, dass eine der Seiten parallel zu der anzustrahlenden Fläche liegt. Für die Dichtigkeit der Leuchte ist es wichtig, dass der spätere Bodenbelag auf gleicher Höhe oder unter der Oberkante des Einbaugehäuses liegt – siehe Skizze (Detail **A**).

### Montage

Leuchte aus dem Einbaugehäuse ausbauen. Dazu Schrauben im Edelstahlrahmen lösen. Leuchte aus dem Einbaugehäuse heben. Einbaugehäuse auf Fundament (wie zuvor beschrieben) positionieren und mit beiliegendem oder anderem geeigneten Befestigungsmaterial befestigen. Für den elektrischen Anschluss der Leuchte ist eine bauseitige Verbindungsmuffe außerhalb des Einbaugehäuses erforderlich. Wir empfehlen hierzu die Verwendung der BEGA Verteilerdose **70 730**. Leitungsschutzrohr von der Verbindungsmuffe bis in das Einbaugehäuse führen. Verbindungsleitung durch das Schutzrohr führen und mit Erdkabel dicht verbinden. Auf richtige Belegung der Anschlussleitung achten. Den Netzanschluss an der grün-gelben (⊕), braunen (L) und blauen Ader (N) vornehmen. Der Anschluss der Steuerleitungen erfolgt über die beiden mit DALI gekennzeichneten Adern. Bei Nichtbelegung dieser Adern wird die Leuchte mit voller Lichtleistung betrieben. Für das Herausnehmen der Leuchte ist im Einbaugehäuse eine Leitungslänge von 0,3 m vorzusehen. Leuchtengehäuse in das Einbaugehäuse setzen. Dabei Ausrichtung zur angestrahlten Fläche beachten. Verschluss-Schrauben fest anziehen. Anzugsdrehmoment = 3,7 Nm.

### Notice prior to installation:

To accept the maximum pressure load of 5,000 kg (~50 kN) a proper foundation must be provided by the customer. The luminaire is mounted in a recess housing made of high-strength aluminium profile. The pressure load is transferred to the foundation by this housing. Foundation to be provided at site. The foundation must be carried out on firm subgrade. In order to obtain a firm stability, the recess housing must be firmly concreted in. During preparation of the foundation proper drainage must be provided, so that entering surface water can drain off. The lacquering of the recess housing must not be damaged. Please observe that during positioning of the recess housing, one of the sides is parallel to the surface to be illuminated. For the tightness of the luminaire it is important that the ground surface prepared later is either on the same level or slightly below top edge of the recess housing – see sketch (detail **A**).

### Installation

Dismantle luminaire from the recess housing. For this purpose undo screws in the stainless steel frame. Lift luminaire out of the recess housing. Position recess housing on the foundation (as described above) and fix it with enclosed or any other suitable fixing material. A customer-provided connecting sleeve outside of the installation housing is required to connect the luminaire to the power supply. We recommend to use a BEGA distribution box **70 730**. Pass the protective cable conduit from the connecting sleeve into the installation housing. Pass the connection cable through the protective conduit and connect it securely to the underground cable. Note correct configuration of the mains supply cable. The earth conductor is connected at the green-yellow (⊕), the phase to the brown (L), and the neutral conductor to the blue (N) marked wire. The connection of the control cables is achieved by means of the both leads marked with DALI. In case these leads are not used the luminaire will be operated at full light output. 0.3 m of cable is provided in the installation housing so that the luminaire may be removed. Insert the lamp housing into the recess housing. Note alignment to the surface to be illuminated. Tighten locking screws firmly. Torque = 3.7 Nm.

### A respecter avant l'installation :

Pour que le luminaire puisse supporter la pression maximale de 5.000 kg (~50 kN) il doit impérativement être fixé sur une fondation stable. Le luminaire se trouve dans un châssis de montage fabriqué en profilé d'aluminium très robuste. La pression est transmise par ce châssis sur une fondation solide qui est à prévoir sur le site. Le massif de fondation doit être réalisé sur un sol stabilisé. Afin d'assurer une bonne stabilité, le boîtier du luminaire doit être coulé dans du béton. Lors de la réalisation de la fondation, un drainage doit être prévu afin que les eaux pénétrant dans le châssis puissent s'en échapper. Le laquage du châssis ne doit pas être endommagé. Lors de la mise en place et du positionnement du châssis de montage, veiller à ce qu'un des côtés soit parallèle à la surface à éclairer. Pour la bonne étanchéité du luminaire, il est important que le bord supérieur du châssis de montage ne soit en aucun cas installé plus bas que le bord supérieur de la couche de finition du sol. Celle-ci doit affleurer la sous face de la colerette – voir schéma (détail **A**).

### Installation

Démonter le luminaire du châssis de montage. Pour cela desserrer les vis du cadre. Extraire le luminaire du châssis de montage. Positionner et fixer le châssis de montage sur le massif de fondation avec le matériel de fixation fourni ou tout autre matériel approprié (voir instructions ci-dessus). Pour raccorder le luminaire, un manchon de raccordement extérieur au boîtier d'encastrement est nécessaire. Nous recommandons l'utilisation d'une boîte de dérivation BEGA **70 730**. Faire cheminer le tube de protection de ligne depuis le manchon de raccordement jusqu'au boîtier d'encastrement. Faire cheminer le câble de raccordement à travers la gaine de protection et le raccorder de façon étanche au câble de terre. Veiller au bon adressage du câble de raccordement. Raccorder au fil vert-jaune (⊕), au réseau au fil brun (L) et au fil bleu (N). Le raccordement des câbles de la commande est effectué avec les fils marqués DALI. Si les fils ne sont pas raccordés, le luminaire fonctionne sur la puissance maximale. Pour retirer le luminaire, un câble de 0,3 m de long est à prévoir dans le boîtier d'encastrement. Installer le boîtier-lampe dans le châssis de montage. Respecter l'orientation sur la surface éclairée. Serrer fermement les vis de fermeture. Moment de serrage = 3,7 Nm.

## Leuchtmittel

Modul-Anschlussleistung	16,7 W
Leuchten-Anschlussleistung	18,7 W
Bemessungstemperatur	$t_a = 25\text{ °C}$
Umgebungstemperatur	$t_{a\text{ max}} = 50\text{ °C}$
Bei Einbau in Dämmung	$t_{a\text{ max}} = 30\text{ °C}$

### 84 277 K27

Modul-Bezeichnung	LED-0999/827
Farbtemperatur	2700 K
Farbwiedergabeindex	CRI > 80
Modul-Lichtstrom	2960 lm
Leuchten-Lichtstrom	1484 lm
Leuchten-Lichtausbeute	79,4 lm/W

### 84 277 R K27

Modul-Bezeichnung	LED-0999/827
Farbtemperatur	2700 K
Farbwiedergabeindex	CRI > 80
Modul-Lichtstrom	2960 lm
Leuchten-Lichtstrom	1132 lm
Leuchten-Lichtausbeute	60,5 lm/W

### 84 277 K3

Modul-Bezeichnung	LED-0999/830
Farbtemperatur	3000 K
Farbwiedergabeindex	CRI > 80
Modul-Lichtstrom	3090 lm
Leuchten-Lichtstrom	1549 lm
Leuchten-Lichtausbeute	82,8 lm/W

### 84 277 R K3

Modul-Bezeichnung	LED-0999/830
Farbtemperatur	3000 K
Farbwiedergabeindex	CRI > 80
Modul-Lichtstrom	3090 lm
Leuchten-Lichtstrom	1182 lm
Leuchten-Lichtausbeute	63,2 lm/W

### 84 277 K4

Modul-Bezeichnung	LED-0999/840
Farbtemperatur	4000 K
Farbwiedergabeindex	CRI > 80
Modul-Lichtstrom	3265 lm
Leuchten-Lichtstrom	1637 lm
Leuchten-Lichtausbeute	87,5 lm/W

### 84 277 R K4

Modul-Bezeichnung	LED-0999/840
Farbtemperatur	4000 K
Farbwiedergabeindex	CRI > 80
Modul-Lichtstrom	3265 lm
Leuchten-Lichtstrom	1249 lm
Leuchten-Lichtausbeute	66,8 lm/W

## Reinigung · Pflege

Nach der Montage der Leuchte ist eine Erstreinigung notwendig. Bauschmutz, Rückstände von Haftklebern, Farbspritzer und Flugrost müssen rückstandsfrei entfernt werden. Keinesfalls dürfen zur Reinigung Hochdruckreiniger und Werkzeuge aus normalem Stahl, Stahlbürsten oder Stahlwolle verwendet werden, da sich dadurch Fremdrost bildet.

Bei Anwendung von Edelstahlreinigern sind deren Gebrauchshinweise genau zu beachten. Für alle Reinigungsmittel gilt, dass sie frei von Salzsäure und Chloriden sein müssen. Wir empfehlen eine regelmäßige Reinigung der Leuchten.

## Austausch des LED-Moduls · Wartung

Die Bezeichnung des LED-Moduls ist auf der Unterseite des jeweiligen LED-Moduls vermerkt. BEGA Ersatzmodule entsprechen in Lichtfarbe und Lichtleistung den ursprünglich verbauten Modulen. Der Austausch kann mit handelsüblichem Werkzeug durch qualifizierte Personen erfolgen. Muss die Leuchte auf Grund von Wartungsarbeiten geöffnet werden, empfehlen wir, die eingebauten Dichtungen sowie den Trockenmittelbeutel zu ersetzen. Die Bestellnummern sind im Abschnitt Ersatzteile aufgeführt.

## Lamp

Module connected wattage	16.7 W
Luminaire connected wattage	18.7 W
Rated temperature	$t_a = 25\text{ °C}$
Ambient temperature	$t_{a\text{ max}} = 50\text{ °C}$
When installed in heat-insulating material	$t_{a\text{ max}} = 30\text{ °C}$

### 84 277 K27

Module designation	LED-0999/827
Colour temperature	2700 K
Colour rendering index	CRI > 80
Module luminous flux	2960 lm
Luminaire luminous flux	1484 lm
Luminaire luminous efficiency	79,4 lm/W

### 84 277 R K27

Module designation	LED-0999/827
Colour temperature	2700 K
Colour rendering index	CRI > 80
Module luminous flux	2960 lm
Luminaire luminous flux	1132 lm
Luminaire luminous efficiency	60,5 lm/W

### 84 277 K3

Module designation	LED-0999/830
Colour temperature	3000 K
Colour rendering index	CRI > 80
Module luminous flux	3090 lm
Luminaire luminous flux	1549 lm
Luminaire luminous efficiency	82,8 lm/W

### 84 277 R K3

Module designation	LED-0999/830
Colour temperature	3000 K
Colour rendering index	CRI > 80
Module luminous flux	3090 lm
Luminaire luminous flux	1182 lm
Luminaire luminous efficiency	63,2 lm/W

### 84 277 K4

Module designation	LED-0999/840
Colour temperature	4000 K
Colour rendering index	CRI > 80
Module luminous flux	3265 lm
Luminaire luminous flux	1637 lm
Luminaire luminous efficiency	87,5 lm/W

### 84 277 R K4

Module designation	LED-0999/840
Colour temperature	4000 K
Colour rendering index	CRI > 80
Module luminous flux	3265 lm
Luminaire luminous flux	1249 lm
Luminaire luminous efficiency	66,8 lm/W

## Cleaning · Maintenance

After installation, the luminaire should first be cleaned. Building dust, residues from contact adhesives, paint splashes and rust film must be completely removed. Never use high pressure cleaners and cleaning implements made of normal steel, steel brushes or steel wool because they cause extraneous rust to form. When using stainless steel cleaners, please read the directions carefully. Cleaning agents containing hydrochloric acid and chlorides should never be used. We recommend cleaning the luminaires regularly.

## Replacing the LED module · Maintenance

The designation of the LED module is noted on the underside of the specific LED module. The light colour and light output of BEGA replacement modules correspond to those of the modules originally fitted. The module can be replaced by qualified persons using standard tools. We recommend replacing the built-in seals and desiccant bag if the luminaire has to be opened for maintenance purposes. Article numbers are listed in the Replacements section.

## Lampe

Puissance raccordée du module	16,7 W
Puissance raccordée du luminaire	18,7 W
Température de référence	$t_a = 25\text{ °C}$
Température d'ambiance	$t_{a\text{ max}} = 50\text{ °C}$
Installation dans un matériau d'isolation	$t_{a\text{ max}} = 30\text{ °C}$

### 84 277 K27

Désignation du module	LED-0999/827
Température de couleur	2700 K
Indice de rendu des couleurs	CRI > 80
Flux lumineux du module	2960 lm
Flux lumineux du luminaire	1484 lm
Rendement lum. du luminaire	79,4 lm/W

### 84 277 R K27

Désignation du module	LED-0999/827
Température de couleur	2700 K
Indice de rendu des couleurs	CRI > 80
Flux lumineux du module	2960 lm
Flux lumineux du luminaire	1132 lm
Rendement lum. du luminaire	60,5 lm/W

### 84 277 K3

Désignation du module	LED-0999/830
Température de couleur	3000 K
Indice de rendu des couleurs	CRI > 80
Flux lumineux du module	3090 lm
Flux lumineux du luminaire	1549 lm
Rendement lum. du luminaire	82,8 lm/W

### 84 277 R K3

Désignation du module	LED-0999/830
Température de couleur	3000 K
Indice de rendu des couleurs	CRI > 80
Flux lumineux du module	3090 lm
Flux lumineux du luminaire	1182 lm
Rendement lum. du luminaire	63,2 lm/W

### 84 277 K4

Désignation du module	LED-0999/840
Température de couleur	4000 K
Indice de rendu des couleurs	CRI > 80
Flux lumineux du module	3265 lm
Flux lumineux du luminaire	1637 lm
Rendement lum. du luminaire	87,5 lm/W

### 84 277 R K4

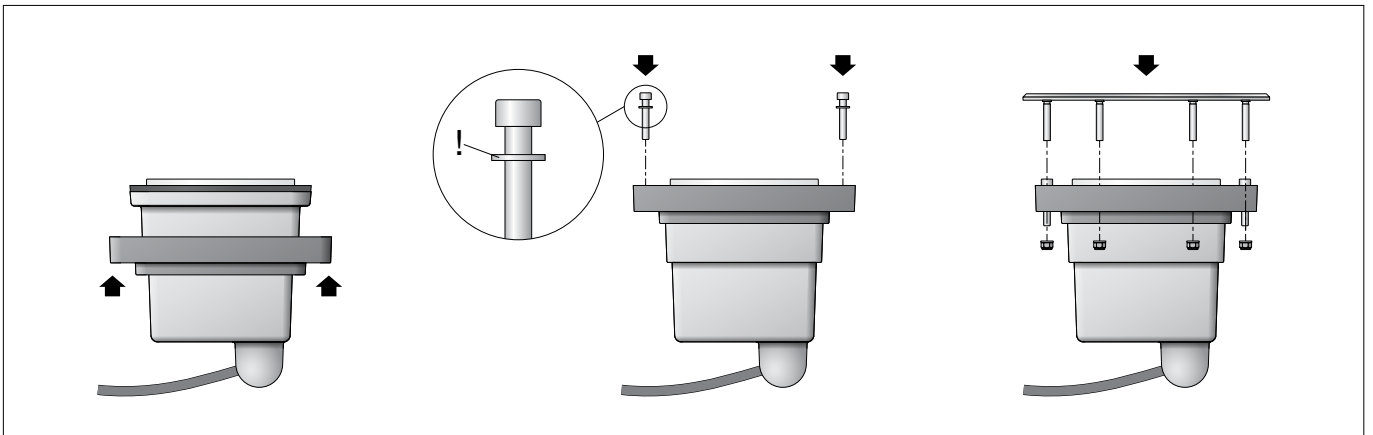
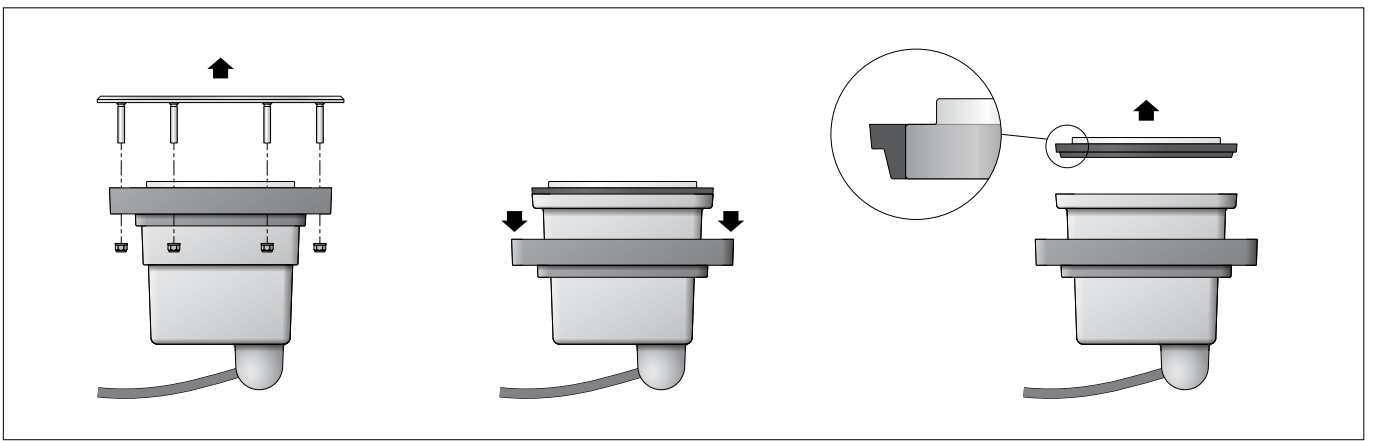
Désignation du module	LED-0999/840
Température de couleur	4000 K
Indice de rendu des couleurs	CRI > 80
Flux lumineux du module	3265 lm
Flux lumineux du luminaire	1249 lm
Rendement lum. du luminaire	66,8 lm/W

## Nettoyage · Entretien

Un premier nettoyage doit être fait dès l'installation du produit. Toutes les impuretés de chantier doivent être enlevées: salissures, laitance de ciment, colle, peinture etc. Pour le nettoyage, ne jamais utiliser de nettoyeurs haute pression et d'outils en acier normal (par exemple: brosse ou tampon métallique). En effet, le contact entre les deux aciers provoquerait un point de rouille parasite. Lors de l'utilisation de nettoyeurs spécifiques il faut suivre scrupuleusement les instructions du fabricant. Afin d'éviter coloration, décoloration ou corrosion, il est impératif qu'aucun nettoyeur utilisé ne contienne de l'acide chlorhydrique. Nous recommandons un nettoyage régulier.

## Remplacement du module LED · Maintenance

La désignation du module LED est inscrite sur le dessous de chaque module LED. Les modules de rechange BEGA correspondent aux modules d'origine en termes de couleur de lumière et de flux lumineux. Le module LED peut être remplacé par une personne qualifiée à l'aide d'outils disponibles dans le commerce. Si le luminaire doit être ouvert pour des travaux d'entretien, nous conseillons de remplacer les joints intégrés ainsi que le sachet dessiccant. Les numéros d'article sont mentionnés dans le paragraphe Pièces de rechange.



Anlage spannungsfrei schalten.  
 Schlüsselöffnungen im Kopf der Schrauben von Schmutz und Ablagerungen säubern. Dafür keinen Hochdruckreiniger verwenden. Zum Reinigen der Leuchte nur lösungsmittelfreie Reinigungsmittel verwenden.  
 Schrauben im Edelstahlrahmen lösen und herausnehmen.  
 Leuchte aus dem Einbaugehäuse heben und mit der Glasseite nach unten auf eine gerade und saubere Unterlage ablegen.  
 Die flexible wasserbeständige Anschlussleitung mit Wasserstopper ist auf äußere Beschädigungen zu prüfen und darf nur durch eine BEGA Anschlussleitung mit Wasserstopper ersetzt werden. Dichtungen überprüfen, ggf. ersetzen.  
 Sechskantmuttern (SW 8) lösen und Leuchtengehäuse abheben.  
 Zur Demontage von Glas und Dichtung muss zunächst der Kunststoffrahmen kräftig nach unten gedrückt werden. Glas und Dichtung herausnehmen. Reflektor demontieren.  
 LED-Modul austauschen. Hierbei Montagehinweise des LED-Moduls beachten. Zum Austausch des Netzteils die 4 Senkschrauben (T30) lösen und Gehäuseoberteil abheben. LED-Netzteil austauschen. Gehäuseteile gleichmäßig fest verschrauben. Dabei auf richtigen Sitz der Gehäusedichtung achten.  
 Reflektor montieren.  
 Glasdichtung, wie in der Abbildung dargestellt, mit der breiten Dichtungsseite nach oben um das Glas legen.  
 Glas mit der abgestuften Seite nach oben in das Leuchtengehäuse einlegen und fest eindrücken.  
 Auf richtigen Sitz des Glases im Dichtungsbett achten.  
 Kunststoffrahmen bis zum Anschlag nach oben ziehen.  
 Die beiden Innensechskantschrauben mit Unterlegscheiben in die Bohrungen des Kunststoffrahmens einsetzen.  
 Edelstahlrahmen auf die Glasstufe und Kunststoffrahmen setzen und Sechskantmuttern über Kreuz gleichmäßig fest anziehen.  
 Anzugsdrehmoment = 3,7 Nm.

Disconnect the electrical installation.  
 Clean the key opening in the bolt head from dirt and other residue. Do not use high pressure cleaners. Only use solvent-free cleaning agents for cleaning the luminaire.  
 Loosen and remove the bolts from the stainless steel frame.  
 Lift the luminaire from the installation housing and place it with the glass side down onto a clean, level surface.  
 The flexible connecting cable with water stop must be checked for external damage and must only be replaced with a BEGA connection cable with water stop. Check gaskets and replace if necessary.  
 Loosen the hexagon nuts (SW 8) and lift off the luminaire housing.  
 Push down the synthetic frame with force to remove the glass and gaskets. Remove the glass and the gaskets. Disassemble reflector. Replace LED module. Follow the installation instructions for the LED module.  
 Remove the 4 countersunk bolts (T30) and lift off the top of the housing to replace the power supply unit. Replace the LED power supply unit. Screw down all parts of the housing evenly. Ensure the correct seating of the housing gasket.  
 Assemble reflector.  
 Place the glass gasket around the glass with the wider side of the seal facing up as shown in the illustration.  
 Insert the glass with the stepped side facing up into the luminaire housing and press down hard.  
 Make sure that the glass is seated correctly inside the gasket bed.  
 Pull up the synthetic frame up to the stop. Insert the two hexagon socket screws with washers into the holes in the synthetic frame.  
 Place the stainless steel frame onto the glass step and synthetic frame and tighten the hexagon nuts evenly in crosswise fashion.  
 Torque = 3.7 Nm.

Débrancher l'alimentation.  
 Retirer la poussière et les éventuels dépôts accumulés dans les têtes de vis. Ne pas utiliser de nettoyeur haute pression. Pour nettoyer le luminaire, n'utiliser que des détergents sans solvant.  
 Desserrer les vis du cadre en acier inoxydable et les retirez.  
 Retirer le luminaire du boîtier d'encastrement et poser le côté verre vers le bas sur un support horizontal et propre.  
 Vérifier que le câble de raccordement souple et résistant à l'eau, équipé avec stoppe-eau ne soit pas endommagé ; il ne doit être remplacé que par un câble de raccordement BEGA équipé d'un stoppe-eau. Vérifier les joints d'étanchéité et les remplacer si nécessaire.  
 Desserrer les écrous à six pans (SW 8) et retirer le boîtier du luminaire.  
 Pour démonter le verre et le joint, il faut d'abord fortement presser le cadre en matière synthétique vers le bas. Retirer le verre et le joint. Démontez le réflecteur.  
 Remplacer le module LED. Il convient ici de respecter les consignes d'installation du module LED.  
 Pour remplacer le bloc d'alimentation, desserrer les vis à 4 pans (T30) et retirer le dessus du boîtier. Remplacez le bloc d'alimentation LED. Visser ensemble et de façon uniforme les parties du boîtier. Ce faisant, veiller à ce que le joint du boîtier soit bien placé.  
 Installer le réflecteur.  
 Comme illustré, placer le joint du verre autour du verre, côté large du joint vers le haut.  
 Placer le verre dans le boîtier du luminaire, côté étagé vers le haut, et presser fermement.  
 Veiller à ce que le verre repose bien dans le lit d'étanchéité.  
 Tirez le cadre en matière synthétique vers le haut jusqu'à la butée.  
 Insérer les deux vis à six pans creux avec les rondelles dans les trous du cadre en matière synthétique.  
 Installer le cadre en acier inoxydable sur le rebord du verre et le cadre en matière synthétique et serrer en croix, uniformément et fort les vis à six pans creux.  
 Moment de serrage = 3,7 Nm.

## Ergänzungsteile

**14001410R** Rutschhemmendes Glas  
nach EN ISO 51130 R13  
Oberflächenverschleiß nach EN ISO 10545-7:  
Kategorie II  
Rutsicherheit nach DIN 51097 Klasse C

**70730** Verteilerdose für den Einbau ins  
Erreich mit 7 Leitungseinführungen  
Klemme 5 x 4<sup>□</sup>

Es gibt dazu eine gesonderte  
Gebrauchsanweisung.

## Accessories

**14001410R** Skid-blocking glass  
in accordance with EN ISO 51130 R13  
Surface abrasion in accordance with  
EN ISO 10545-7: Category II  
Anti-slip protection in accordance with  
DIN 51097 Class C

**70730** Distribution box for installation in soil  
with 7 cable entries  
Connection terminals 5 x 4<sup>□</sup>

A separate instructions for use can be provided  
upon request.

## Accessoires

**14001410R** Verre antidérapant  
selon EN ISO 51130 R13  
Usure de surface selon EN ISO 10545-7:  
Catégorie II  
Protection antidérapante selon DIN 51097  
classe C

**70730** Boîte de dérivation pour encastrement  
dans le sol avec 7 entrées de câble  
Borniers 5 x 4<sup>□</sup>

Une fiche d'utilisation pour ce boîtier est  
disponible.

## Ersatzteile

Ersatzglas	14 001 410
Ersatzglas rutschhemmend	14 001 410R
LED-Netzteil	DEV-0353/500
LED-Modul 2700 K	LED-0999/827
LED-Modul 3000 K	LED-0999/830
LED-Modul 4000 K	LED-0999/840
Reflektor	76 001 549 B1
Trockenmittelbeutel	79 000 207
Dichtung Glas	83 001 914 B1
Dichtung Gehäuse	83 001 959

## Spares

Spare glass	14 001 410
Spare glass skid blocking	14 001 410R
LED power supply unit	DEV-0353/500
LED module 2700 K	LED-0999/827
LED module 3000 K	LED-0999/830
LED module 4000 K	LED-0999/840
Reflector	76 001 549 B1
Desiccant pouch	79 000 207
Gasket Glas	83 001 914 B1
Gasket housing	83 001 959

## Pièces de rechange

Verre de rechange	14 001 410
Verre de rechange antidérapant	14 001 410R
Bloc d'alimentation LED	DEV-0353/500
Module LED 2700 K	LED-0999/827
Module LED 3000 K	LED-0999/830
Module LED 4000 K	LED-0999/840
Réflecteur	76 001 549 B1
Sachet de dessicant	79 000 207
Joint Glas	83 001 914 B1
Joint du boîtier	83 001 959