

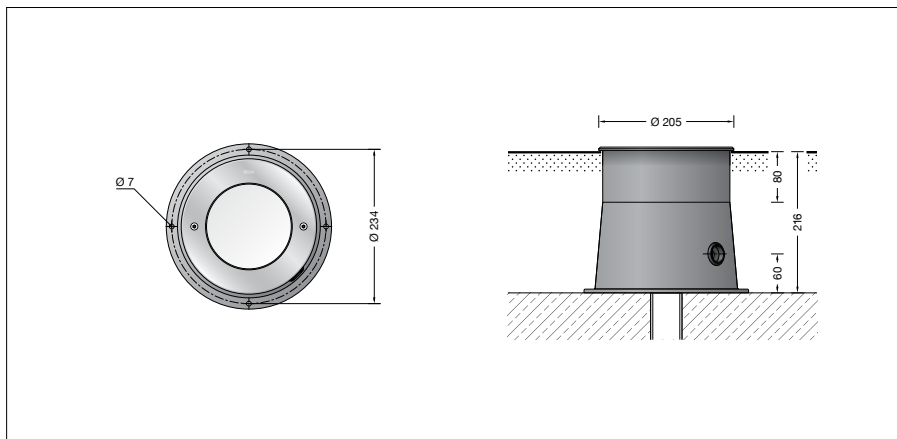
**BEGA****84 289**

Bodeneinbauleuchte

 IP 68

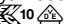
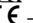
Projekt · Referenznummer

Datum



## Produktdatenblatt

### Produktbeschreibung

Leuchten- und Einbaugeschäule aus hochkorrosionsfestem Aluminium Beschichtungstechnologie BEGA Tricoat® Ring aus glasfaserverstärktem Kunststoff Abdeckung aus Edelstahl Werkstoff-Nr. 1.4301 Sicherheitsglas weiß Einbaugeschäule mit Leitungseinführung für Installationsrohr max.  $\varnothing$  20 mm 1,8 m wasserbeständige Anschlussleitung 07RN8-F 3G 1<sup>□</sup> mit eingebautem Wasserstopper und 1,2 m PVC Installationsrohr BEGA Ultimate Driver® LED-Netzteil 220-240 V  $\sphericalangle$  0/50-60 Hz DC 176-264 V Schutzklasse I Schutzart IP 68 10 m Staubdicht und druckwasserdicht Maximale Eintauchtiefe 10 m Druckbelastung 5.000 kg (~50 kN) Schlagfestigkeit IK10 Schutz gegen mechanische Schläge < 20 Joule Maximale Oberflächentemperatur 20 °C (gemessen nach EN 60598 bei  $t_a$  15 °C)  – Sicherheitszeichen  – Konformitätszeichen Gewicht: 4,5 kg Dieses Produkt enthält Lichtquellen der Energieeffizienzklasse(n) C

### Einschaltstrom

Einschaltstrom: 7,8 A / 112  $\mu$ s  
 Maximale Anzahl Leuchten dieser Bauart je Leitungsschutzschalter:  
 B10A: 38 Leuchten  
 B16A: 61 Leuchten  
 C10A: 64 Leuchten  
 C16A: 102 Leuchten

### Anwendung

Orientierungsleuchte für den Einbau in befestigte Flächen, Wege und Plätze. Überrollbar von Fahrzeugen mit luftgefüllten Reifen.

#### Bitte beachten Sie:

In Fahrspuren, wo die Leuchte horizontalen Kräften durch Bremsen, Beschleunigen und Richtungswechsel ausgesetzt ist, darf die Leuchte nicht eingesetzt werden. Für begehbare öffentliche Bereiche empfehlen wir rutschhemmendes Glas – siehe Ergänzungsteile.

### Leuchtmittel

Modul-Anschlussleistung	3 W
Leuchten-Anschlussleistung	4,1 W
Bemessungstemperatur	$t_a = 25$ °C
Umgebungstemperatur	$t_{a \max} = 50$ °C
Bei Einbau in Dämmung	$t_{a \max} = 45$ °C

### 84 289 K27

Modul-Bezeichnung	LED-0291/827
Farbtemperatur	2700 K
Farbwiedergabeindex	CRI > 80
Modul-Lichtstrom	535 lm
Leuchten-Lichtstrom	162 lm
Leuchten-Lichtausbeute	39,5 lm/W

### 84 289 K3

Modul-Bezeichnung	LED-0291/830
Farbtemperatur	3000 K
Farbwiedergabeindex	CRI > 80
Modul-Lichtstrom	550 lm
Leuchten-Lichtstrom	167 lm
Leuchten-Lichtausbeute	40,7 lm/W

### 84 289 K4

Modul-Bezeichnung	LED-0291/840
Farbtemperatur	4000 K
Farbwiedergabeindex	CRI > 80
Modul-Lichtstrom	565 lm
Leuchten-Lichtstrom	172 lm
Leuchten-Lichtausbeute	42 lm/W

### BEGA Tricoat®

BEGA Tricoat® ist ein geschütztes Warenzeichen für eine Technologie die wir einsetzen, um maximale Korrosionsfestigkeit zu erreichen. Diese speziell aufeinander abgestimmten anorganischen und organischen Beschichtungsverfahren – aufgetragen auf extrem beständige Legierungen – sorgen für den bestmöglichen Oberflächenschutz und eine herausragende Korrosionsfestigkeit.

### Lebensdauer · Umgebungstemperatur

Bemessungstemperatur $t_a = 25$ °C	
LED-Netzteil:	> 50.000 h
LED-Modul:	> 200.000 h (L80B50) 100.000 h (L90B50)
Umgebungstemperatur max. $t_a = 50$ °C (100 %)	
LED-Netzteil:	50.000 h
LED-Modul:	> 200.000 h (L80B50) 100.000 h (L90B50)

### Ergänzungsteile

**14001406R** Rutschhemmendes Glas nach EN ISO 51130 R13 Oberflächenverschleiß nach EN ISO 10545-7: Kategorie II Rutschsicherheit nach DIN 51097 Klasse C

**70 730** Verteilerdose für den Einbau ins Erdreich mit 7 Leitungseinführungen Klemme 5 x 4<sup>□</sup>

Es gibt dazu eine gesonderte Gebrauchsanweisung.

### Bestellnummer 84 289

LED-Farbtemperatur wahlweise 2700 K, 3000 K oder 4000 K  
 2700 K – Bestellnummer + **K27**  
 3000 K – Bestellnummer + **K3**  
 4000 K – Bestellnummer + **K4**

Mit dem Zusatz **R** hinter der Bestellnummer liefern wir diese Leuchte mit rutschhemmendem Glas.