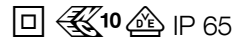


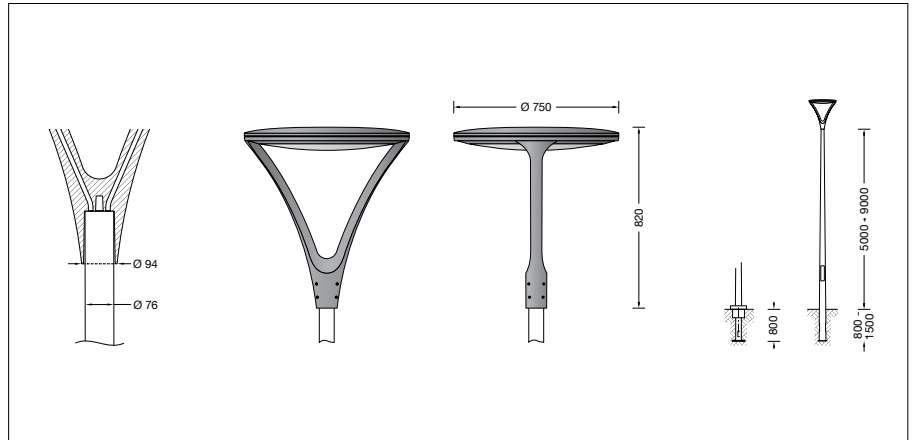
BEGA**84 306**

Aufsatzleuchte



Projekt · Referenznummer

Datum



Produktdatenblatt

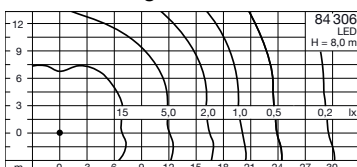
Anwendung

Aufsatzleuchte mit asymmetrisch-bandförmiger Lichtstärkeverteilung.
Für Lichtpunkthöhen von 5000 - 9000 mm.

Produktbeschreibung

Leuchte besteht aus Aluminiumguss, Aluminium und Edelstahl
Beschichtungstechnologie BEGA Unidure®
Farbe Grafit oder Silber
Kunststoffabdeckung mit optischer Struktur
Silikondichtung
Reflektoroberfläche Reinaluminium
Für Mastzopf \varnothing 76 mm
Einstecktiefe 137 mm
Anschlussleitung X05BQ-F 4 x 1 mm²
Leitungslänge 10 m
Erfüllt Flicker-Anforderungen gemäß IEEE 1789, DIN IEC/TR 63158, DIN IEC/TR 61547-1
LED-Netzteil
220-240 V \sphericalangle 0/50-60 Hz
DC 176-280 V
Im Gleichspannungsbetrieb wird die LED-Leistung auf 15 % begrenzt
DALI-steuerbar
Anzahl der DALI-Adressen: 2
Zwischen Netz- und Steuerleitungen ist eine Basisisolierung vorhanden
BEGA Thermal Control®
Temporäre thermische Regulierung der Leuchtenleistung zum Schutz temperatur-empfindlicher Bauteile, ohne die Leuchte abzuschalten
Schutzklasse II
Schutzart IP 65
Staubdicht und Schutz gegen Strahlwasser
Schlagfestigkeit IK03
Schutz gegen mechanische Schläge < 0,35 Joule
 – Sicherheitszeichen
CE – Konformitätszeichen
Horizontale Windangriffsfläche: 0,15 m²
Gewicht: 27,6 kg
Dieses Produkt enthält Lichtquellen der Energieeffizienzklasse(n) D

Lichtverteilung



Dark Sky

Das Licht dieser Leuchte wird gleichmäßig und hocheffizient auf die zu beleuchtende Fläche gerichtet. Weniger als 1 % des Leuchtenlichtstroms wird in den oberen Halbraum der Leuchte emittiert.

Leuchtmittel

Modul-Anschlussleistung	98,2 W
Leuchten-Anschlussleistung	110 W
Bemessungstemperatur	$t_a = 25 \text{ }^\circ\text{C}$
Umgebungstemperatur	$t_{a, \text{max}} = 40 \text{ }^\circ\text{C}$

84 306 K3

Modul-Bezeichnung	LED-0952/830 + LED-0953/830
Farbtemperatur	3000 K
Farbwiedergabeindex	CRI > 80
Modul-Lichtstrom	16620 lm
Leuchten-Lichtstrom	8272 lm
Leuchten-Lichtausbeute	75,2 lm/W

84 306 K4

Modul-Bezeichnung	LED-0952/840 + LED-0953/840
Farbtemperatur	4000 K
Farbwiedergabeindex	CRI > 80
Modul-Lichtstrom	16850 lm
Leuchten-Lichtstrom	8386 lm
Leuchten-Lichtausbeute	76,2 lm/W

Lebensdauer · Umgebungstemperatur

Bemessungstemperatur $t_a = 25 \text{ }^\circ\text{C}$	
LED-Netzteil:	> 50.000 h
LED-Modul:	137.000 h (L80 B50)

Umgebungstemperatur max. $t_a = 40 \text{ }^\circ\text{C}$ (100 %)

LED-Netzteil:	50.000 h
LED-Modul:	56.000 h (L80 B50) 85.000 h (L70 B50)

Umgebungstemperatur max. $t_a = 50 \text{ }^\circ\text{C}$ (60 %)

LED-Netzteil:	50.000 h
LED-Modul:	> 50.000 h (L70 B50)

BEGA Thermal Control® schützt temperaturempfindliche Leuchtenbauteile, indem es die Nennleistung bei hoher Temperatur vorübergehend reduziert.

Lichttechnik

Leuchtdaten für das Lichttechnische Berechnungsprogramm DIALux für Außenbeleuchtung, Straßenbeleuchtung und Innenbeleuchtung, sowie Leuchtdaten im EULUMDAT- und im IES-Format finden Sie auf der BEGA Website unter www.bega.com.

Lichtstromanteile

Lichtstromanteil oberer Halbraum	0,3 %
Lichtstromanteil unterer Halbraum	99,7 %

BUG-Rating nach IES TM-15-07:

2 – 1 – 1

CEN Flux Code nach EN 13032-2:

39 – 75 – 95 – 100 – 100

Einschaltstrom

Einschaltstrom: 45,5 A / 264 μs
Maximale Anzahl Leuchten dieser Bauart je Leitungsschutzschalter:

B 10A: 5 Leuchten

B 16A: 8 Leuchten

C 10A: 8 Leuchten

C 16A: 13 Leuchten

Bestellnummer 84 306

LED-Farbtemperatur wahlweise 3000 K oder 4000 K

3000 K – Bestellnummer + **K3**

4000 K – Bestellnummer + **K4**

Farbe wahlweise Grafit oder Silber

Grafit – Bestellnummer

Silber – Bestellnummer + **A**

Ergänzungsteile

Für diese Leuchte empfehlen wir folgende
BEGA Lichtmaste:

Konische Maste aus Aluminium
lackiert · mit Tür und C-Schiene

70 915	Mast mit Erdstück	H 5000 mm
70 916	Mast mit Erdstück	H 6000 mm
70 917	Mast mit Erdstück	H 7000 mm
70 726	Mast mit Erdstück	H 8000 mm
70 794	Mast mit Fußplatte	H 5000 mm

Konische Stahl-Lichtmaste ohne
sichtbare Schweißnaht · feuerverzinkt
und lackiert mit Tür und C-Schiene

70 886	Mast mit Erdstück	H 5000 mm
70 834	Mast mit Erdstück	H 6000 mm
70 835	Mast mit Erdstück	H 7000 mm
70 836	Mast mit Erdstück	H 8000 mm
70 837	Mast mit Erdstück	H 9000 mm

Konische Holz-Lichtmaste mit Leimholz nach
DIN EN 14080 und Aluminium · mit Tür und
C-Schiene

71 194	Mast mit Fußplatte	H 5000 mm
71 195	Mast mit Fußplatte	H 6000 mm

Passende Anschlusskästen finden Sie in den
Gebrauchsanweisungen der Lichtmaste.