

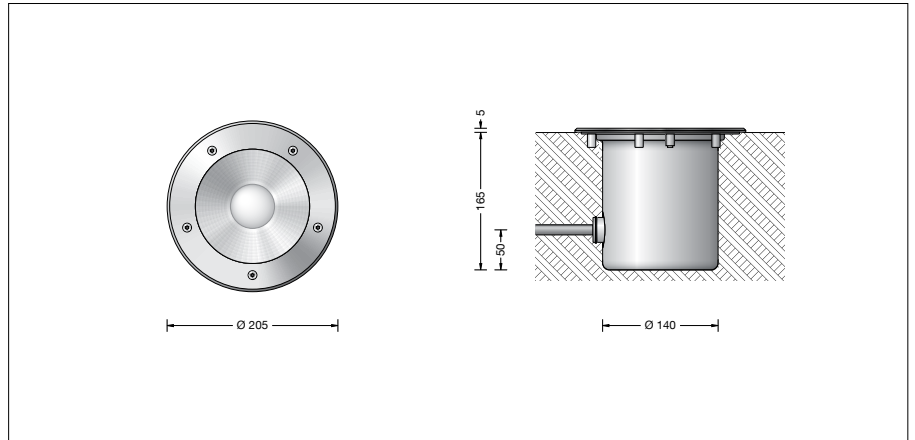
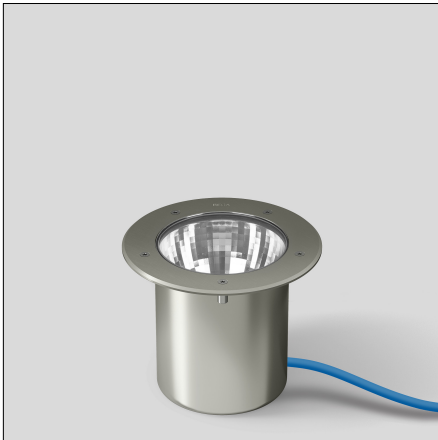
**BEGA****84 307**

Bodeneinbauleuchte



Projekt · Referenznummer

Datum



## Produktdatenblatt

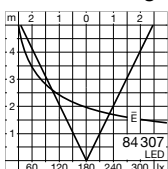
### Produktbeschreibung

Leuchte besteht aus Edelstahl  
 Werkstoff-Nr. 1.4301  
 Sicherheitsglas klar  
 Reflektoroberfläche Reinstaluminium  
 mit eingebautem Diffusor  
 1,8 m wasserbeständige Anschlussleitung  
 07RN8-F 5 G 1<sup>□</sup> mit eingebautem  
 Wasserstopper und 1,2 m PVC Installationsrohr  
 LED-Netzteil  
 220-240 V ~ 0/50-60 Hz  
 DALI-steuerbar  
 Zwischen Netz- und Steuerleitungen ist eine  
 Basisisolierung vorhanden  
 BEGA Thermal Control®  
 Temporäre thermische Regulierung der  
 Leuchtenleistung zum Schutz temperatur-  
 empfindlicher Bauteile, ohne die Leuchte  
 abzuschalten  
 Schutzklasse I  
 Schutzart IP 68 10 m  
 Staubdicht und druckwasserdicht  
 Maximale Eintauchtiefe 10 m  
 Druckbelastung 2.000 kg (~20 kN)  
 Schlagfestigkeit IK10  
 Schutz gegen mechanische  
 Schläge < 20 Joule  
 Maximale Oberflächentemperatur 25 °C  
 (gemessen nach EN 60598 bei t<sub>a</sub> 15 °C)  
 CE – Konformitätszeichen  
 – Sicherheitszeichen  
 Gewicht: 2,6 kg  
 Dieses Produkt enthält Lichtquellen der  
 Energieeffizienzklasse(n) C, D

### Einschaltstrom

Einschaltstrom: 5 A / 100 μs  
 Maximale Anzahl Leuchten dieser Bauart  
 je Leitungsschutzschalter:  
 B10A: 56 Leuchten  
 B16A: 90 Leuchten  
 C10A: 56 Leuchten  
 C16A: 90 Leuchten

### Lichtverteilung



### Anwendung

Bodeneinbauschlewerfer mit symmetrischer  
 Lichtstärkeverteilung für weichgezeichnete  
 Beleuchtungseffekte ohne harte Lichtkegel auf  
 der illuminierten Fläche.  
 Für den Einbau in Kies, Rasenflächen, Beete  
 oder in befestigte Flächen. Überrollbar von  
 Fahrzeugen mit luftgefüllten Reifen.

### Bitte beachten Sie:

In Fahrspuren, wo die Leuchte horizontalen  
 Kräften durch Bremsen, Beschleunigen und  
 Richtungswechsel ausgesetzt ist, darf die  
 Leuchte nicht eingesetzt werden.  
 Für begehbare öffentliche Bereiche  
 empfehlen wir rutschhemmendes Glas  
 – siehe Ergänzungsteile.

### Leuchtmittel

Modul-Anschlussleistung	7,8 W
Leuchten-Anschlussleistung	9,5 W
Bemessungstemperatur	t <sub>a</sub> = 25 °C
Umgebungstemperatur	t <sub>a max</sub> = 45 °C
Bei Einbau in Dämmung	t <sub>a max</sub> = 25 °C

### 84 307 K27

Modul-Bezeichnung	LED-0918/827
Farbtemperatur	2700 K
Farbwiedergabeindex	CRI > 80
Modul-Lichtstrom	1310 lm
Leuchten-Lichtstrom	816 lm
Leuchten-Lichtausbeute	85,9 lm/W

### 84 307 K3

Modul-Bezeichnung	LED-0918/830
Farbtemperatur	3000 K
Farbwiedergabeindex	CRI > 80
Modul-Lichtstrom	1350 lm
Leuchten-Lichtstrom	841 lm
Leuchten-Lichtausbeute	88,5 lm/W

### 84 307 K4

Modul-Bezeichnung	LED-0918/840
Farbtemperatur	4000 K
Farbwiedergabeindex	CRI > 80
Modul-Lichtstrom	1420 lm
Leuchten-Lichtstrom	885 lm
Leuchten-Lichtausbeute	93,2 lm/W

### Lichttechnik

Halbstreuwinkel 53°  
 Leuchtendaten für das Lichttechnische  
 Berechnungsprogramm DIALux für  
 Außenbeleuchtung, Straßenbeleuchtung und  
 Innenbeleuchtung, sowie Leuchtendaten im  
 EULUMDAT und im IES-Format finden Sie auf  
 unserer Website unter [www.bega.com](http://www.bega.com).

### Lebensdauer · Umgebungstemperatur

Bemessungstemperatur t <sub>a</sub> = 25 °C	
LED-Netzteil:	> 50.000 h
LED-Modul:	135.000 h (L 80 B 50)

Umgebungstemperatur max. t <sub>a</sub> = 45 °C (100 %)	
LED-Netzteil:	50.000 h
LED-Modul:	105.000 h (L 80 B 50)

Umgebungstemperatur max. t <sub>a</sub> = 50 °C (83 %)	
LED-Netzteil:	50.000 h
LED-Modul:	> 50.000 h (L 70 B 50)

BEGA Thermal Control® schützt  
 temperaturempfindliche Leuchtenbauteile,  
 indem es die Nennleistung bei hoher  
 Temperatur vorübergehend reduziert.

### BEGA Constant Optics®

BEGA Constant Optics® bezeichnet ein  
 effizientes optisches System, das nahezu  
 keinem Verschleiß unterliegt. Die verwendeten  
 langlebigen Materialien Glas, Reinstaluminium  
 und Silikon unterliegen selbst unter extremen  
 Bedingungen wie hohen Temperaturen und UV-  
 Strahlung keinerlei Alterungserscheinungen.

### Ergänzungsteile

**14000645R** Rutschhemmendes Glas  
 BEGA rutschhemmende Gläser mit der  
 höchsten Bewertungsstufe R 13 nach  
 DIN 51130 können ohne Einschränkung für alle  
 öffentlichen Bereiche eingesetzt werden.  
 Abriebfestigkeit nach EN ISO 10545-7 Klasse 3

**70 680** Einbaugehäuse

**70 730** Verteilerdose für den Einbau ins  
 Erdreich mit 7 Leitungseinführungen  
 Klemme 5 x 4<sup>□</sup>

Zu den Ergänzungsteilen gibt es eine  
 gesonderte Gebrauchsanweisung.

**Bestellnummer 84 307**

LED-Farbtemperatur wahlweise 2700 K,  
3000 K oder 4000 K

2700K – Bestellnummer + **K27**

3000K – Bestellnummer + **K3**

4000K – Bestellnummer + **K4**

Mit dem Zusatz **R** hinter der Bestellnummer liefern wir diese Leuchte mit rutschhemmendem Glas.