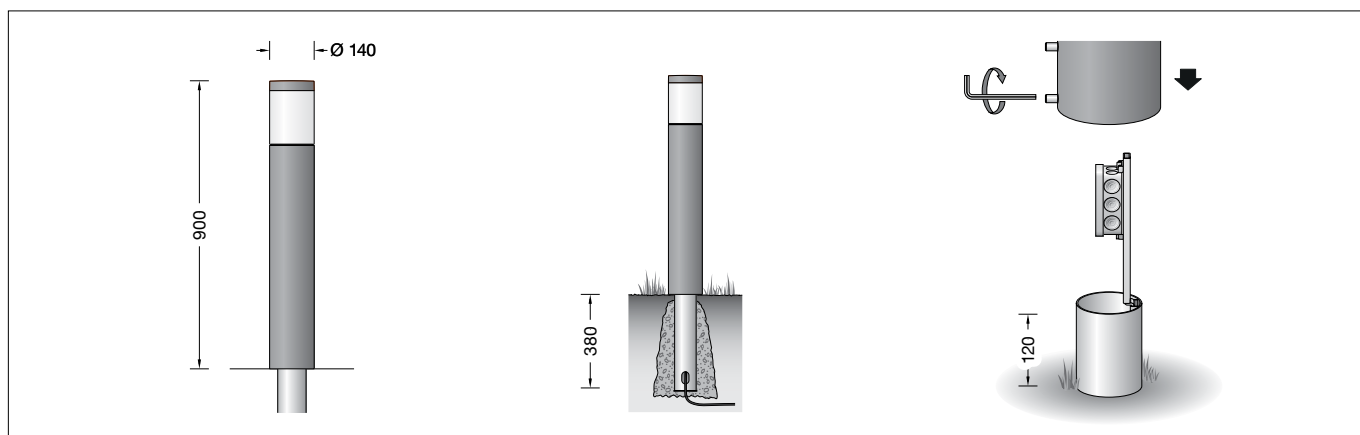


BEGA**84 313**

Garten- und Wegeleuchte
Garden and pathway luminaire
Luminaire de jardin et d'allée



IP 65



Gebrauchsanweisung

Anwendung

Freistrahkende Garten- und Wegeleuchte mit rotationssymmetrischer Lichtstärkeverteilung. Geeignet für Anlagen im privaten und öffentlichen Bereich, in denen keine Gefahr der mutwilligen Zerstörung besteht.

Produktbeschreibung

Leuchte besteht aus Aluminiumguss, Aluminium und Edelstahl
Beschichtungstechnologie BEGA Unidure®
Farbe Grafit oder Silber
Opalglas mit Gewinde
Silikondichtung
Leuchte mit Erdstück
für die Befestigung im Boden
Erdstück besteht aus Stahl, feuerverzinkt nach EN ISO 1461
Montagebügel mit Anschlusskasten und 3-poliger Klemme 4[□]
zum Anschluss der Kabel max. 3 × 2,5[□]
Fassung E 27
Schutzklasse I
Schutzart IP 65
Staubdicht und Schutz gegen Strahlwasser
Schlagfestigkeit IK04
Schutz gegen mechanische Schläge < 0,5 Joule
⚡¹⁰ ⚠ – Sicherheitszeichen
CE – Konformitätszeichen
Gewicht: 7,4 kg

Sicherheit

Für die Installation und für den Betrieb dieser Leuchte sind die nationalen Sicherheitsvorschriften zu beachten. Die Montage und Inbetriebnahme darf nur durch eine Elektrofachkraft erfolgen. Der Hersteller übernimmt keine Haftung für Schäden, die durch unsachgemäßen Einsatz oder Montage entstehen. Werden nachträglich Änderungen an der Leuchte vorgenommen, so gilt derjenige als Hersteller, der diese Änderungen vornimmt.

Instructions for use

Application

Unshielded garden and path luminaire with rotationally symmetrical light distribution. Suitable for private and public areas in which there is no risk of vandalism.

Product description

Luminaire made of cast aluminium, aluminium and stainless steel
BEGA Unidure® coating technology
Colour graphite or silver
Opal glass with screw neck
Silicone gasket
Luminaire with anchorage unit for fixing in the soil
The anchorage unit is made of galvanised steel according to EN ISO 1461
Mounting bracket with connection box and 3-pole terminal 4[□] for connection of mains supply cable max. 3 × 2.5[□]
Lamp holder E 27
Safety class I
Protection class IP 65
Dust-tight and protection against water jets
Impact strength IK04
Protection against mechanical impacts < 0.5 joule
⚡¹⁰ ⚠ – Safety mark
CE – Conformity mark
Weight: 7.4 kg

Safety

The installation and operation of this luminaire are subject to national safety regulations. Installation and commissioning may only be carried out by a qualified electrician. The manufacturer accepts no liability for damage caused by improper use or installation. If subsequent modifications are made to the luminaire, the person responsible for these modifications shall be considered the manufacturer.

Fiche d'utilisation

Utilisation

Luminaire de jardin et d'allée à diffusion libre, répartition lumineuse symétrique circulaire. Ils conviennent tout particulièrement aux espaces publics ou privés dans lesquels il n'existe aucun risque de vandalisme.

Description du produit

Luminaire fabriqué en fonderie d'aluminium, aluminium et acier inoxydable
Technologie de revêtement BEGA Unidure®
Couleur graphite ou argent
Verre opale avec pas de vis
Joint silicone
Luminaire avec pièce enterrée pour fixation dans le sol
La pièce enterrée est en acier galvanisé EN ISO 1461
Etrier de montage avec boîte de connexion et bornier tri-polaire 4[□] pour le raccordement des câbles max. 3 × 2,5[□]
Douille E 27
Classe de protection I
Degré de protection IP 65
Étanche à la poussière et protégé contre les jets d'eau
Résistance aux chocs mécaniques IK04
Protection contre les chocs mécaniques < 0,5 joules
⚡¹⁰ ⚠ – Sigle de sécurité
CE – Sigle de conformité
Poids: 7,4 kg

Sécurité

Pour l'installation et l'utilisation de ce luminaire, respecter les normes de sécurité nationales. L'installation et la mise en service ne doivent être effectuées que par un électricien agréé. Le fabricant décline toute responsabilité pour tout dommage résultant d'une mise en œuvre ou d'une installation inappropriée du produit. Si des modifications sont apportées ultérieurement au luminaire, l'intervenant sera considéré comme étant le fabricant.

Leuchtmittel

Leuchte mit Schraubsockel E 27
Lampenleistung max. 100 W
Dieses Produkt enthält eine Lichtquelle der Energieeffizienzklasse C

Mitgeliefertes Leuchtmittel
BEGA LED-Lampe **13590**
LED Retrofit 9 W · 1520 lm · 3000 K

Leuchtenbetriebswirkungsgrad: 63 %

Für diese Leuchte sind weitere BEGA LED-Leuchtmittel erhältlich:

13584 LED 4,8 W · 805 lm · 3000 K
13586 LED 4,8 W · 805 lm · 3000 K
dimmbar
13588 LED 8 W · 1055 lm · 3000 K
13592 LED 9 W · 1520 lm · 3000 K
dimmbar

Funkgesteuerte Ausführung (Zigbee 3.0):

13555 LED 9 W · 805 lm · 2700 K
dimmbar
13556 LED 9 W · 805 lm · 2700-6500 K
dimmbar · Tunable White
13557 LED 9,5 W · 805 lm · 2700-6500 K
dimmbar · Tunable White · RGBW

Ausführliche technische und lichttechnische Daten zu den Leuchtmitteln entnehmen Sie bitte den Datenblättern auf unserer Website.

Montage

Der Fußpunkt der Leuchte darf nicht tiefer als die Oberkante des Bodenbelags liegen. Für den elektrischen Anschluss der Leuchte ist eine Kabellänge von etwa 400 mm über Befestigungsgrund ausreichend. Durch Lösen der Schrauben am Fußpunkt das Erdstück aus der Leuchte entnehmen. Anschlussbügel aus Erdstück herausnehmen und am Erdstück befestigen (siehe Skizze Seite 1). Das Erdstück ist je nach Bodenbeschaffenheit und Verwendungszweck standsicher zu gründen. Die für ein Einbetonieren erforderliche Fundamentgröße ist bauseits zu bestimmen. Erdkabel durch seitliche Leitungseinführung in das Erdstück einführen. Beim Einbau des Erdstücks ist darauf zu achten, dass das Rohr absolut senkrecht und 120 mm über Oberkante Bodenbelag steht. Anschlusskasten öffnen. Erdkabel und Leuchtenanschlussleitung in den Anschlusskasten führen. Schutzleiterverbindung herstellen und elektrischen Anschluss vornehmen. Anschlusskasten schließen. Pollerleuchternrohr auf das Erdstück führen und ausrichten. Schrauben gleichmäßig fest anziehen. Lampe einsetzen.

Lamp

Luminaire with screw base E 27
Lamp output max. 100 W
This product contains light source of energy efficiency class C

Supplied lamp
BEGA LED lamp **13590**
LED Retrofit 9 W · 1520 lm · 3000 K

Luminaire efficiency: 63%

Additional BEGA LED lamps are available for this luminaire:

13584 LED 4,8 W · 805 lm · 3000 K
13586 LED 4,8 W · 805 lm · 3000 K
dimmbable
13588 LED 8 W · 1055 lm · 3000 K
13592 LED 9 W · 1520 lm · 3000 K
dimmbable

Radio-controlled version (Zigbee 3.0):

13555 LED 9 W · 805 lm · 2700 K
dimmbable
13556 LED 9 W · 805 lm · 2700-6500 K
dimmbable · tunable white
13557 LED 9.5 W · 805 lm · 2700-6500 K
dimmbable · tunable white · RGBW

Detailed technical and lighting data for the lamps can be found in the data sheets on our website.

Installation

The base of the luminaire must not be below top edge of the ground surface. A cable length of 400mm above the ground surface is required for the electrical connection of the luminaire. Remove the anchorage unit from the luminaire by undoing the screws at the base of the luminaires. Remove the connecting bracket from the anchorage unit and fix it at the anchorage unit (see sketch on page 1). The anchorage unit is to be installed firmly according to its application and the condition of the fixing ground. The size of the foundation required to set the anchorage unit in concrete must be determined at site. Lead mains supply cable into anchorage unit through lateral cable entry. When installing the anchorage unit, make sure that the tube is absolutely vertical and 120 mm above the upper edge of the floor covering. Open the connection box. Lead the luminaire wiring and mains supply cable into the connection box. Make the earth conductor connection and the electrical connection. Close the connection box. Lead the bollard tube on the anchorage unit and align. Tighten the screws evenly. Insert lamp.

Source lumineuse

Luminaire avec culot E 27
Puissance de lampe max. 100 W
Ce produit contient une source lumineuse de classe d'efficacité énergétique C

Lampe fournie
lampe LED BEGA **13590**
LED Retrofit 9 W · 1520 lm · 3000 K

Rendement du luminaire en service : 63 %

Pour ces luminaires, BEGA met d'autres sources lumineuses LED à disposition :

13584 LED 4,8 W · 805 lm · 3000 K
13586 LED 4,8 W · 805 lm · 3000 K
pour variation
13588 LED 8 W · 1055 lm · 3000 K
13592 LED 9 W · 1520 lm · 3000 K
pour variation

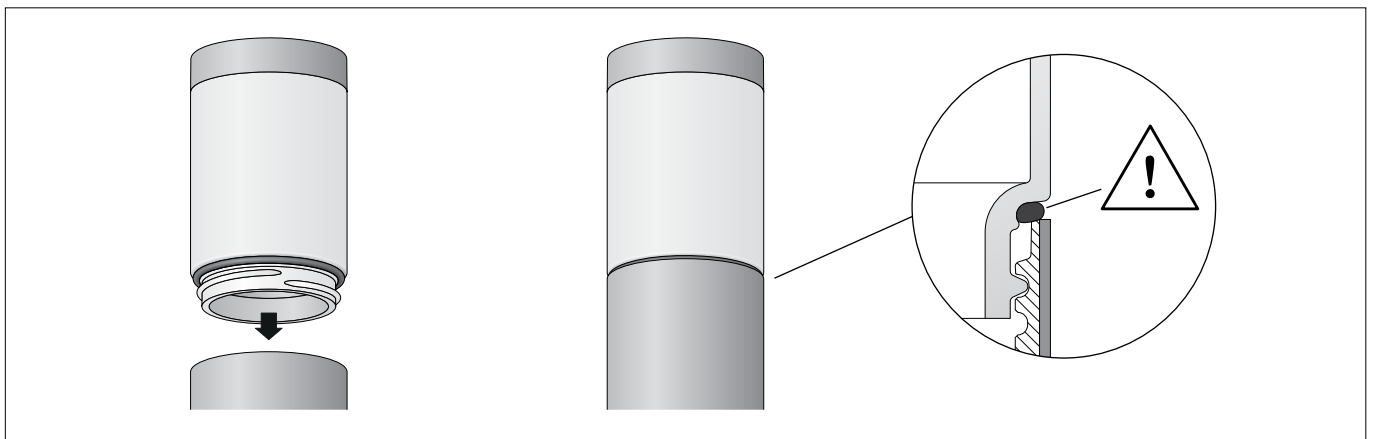
Version radiocommandée (Zigbee 3.0) :

13555 LED 9 W · 805 lm · 2700 K
pour variation
13556 LED 9 W · 805 lm · 2700-6500 K
pour variation · Tunable White
13557 LED 9,5 W · 805 lm · 2700-6500 K
pour variation · Tunable White · RGBW

Les données photométriques détaillées de toutes les lampes figurent dans les descriptifs techniques sur notre site.

Installation

Le pied du luminaire ne doit pas se trouver en-dessous du niveau de la surface de fixation. Pour le raccordement électrique du luminaire une longueur de câble d'environ 400 mm au-dessus du sol est suffisante. Retirer la platine de montage de la platine du luminaire après avoir desserré les vis du pied de la balise. Retirer l'étrier de raccordement de la pièce enterrée et le fixer à la pièce enterrée (voir le schéma page 1). Selon la nature du sol et l'utilisation, la pièce enterrée doit avoir une bonne stabilité. Pour la mise en béton les dimensions de la fondation nécessaire doivent être déterminées sur le site. Introduire le câble réseau dans la pièce enterrée par l'entrée de câble latérale. À l'installation de la pièce à enterrer, veiller à ce que le tube soit parfaitement perpendiculaire au sol et dépasse de 120 mm au-dessus du bord supérieur du revêtement de sol. Ouvrir la boîte de connexion. Introduire le câble souterrain et le câble du luminaire par l'entrée de câble. Mettre à la terre et procéder au raccordement électrique. Fermer la boîte de connexion. Guider le support de balise sur la pièce enterrée et ajuster. Serrer les vis fermement de façon régulière. Installer la lampe.



Glas mit Dichtung in das Leuchtengehäuse einschrauben und fest anziehen.
Auf richtigen Sitz der Glasdichtung achten (siehe Skizze).

Screw the glass with the gasket into the luminaire housing and tighten firmly.
Make sure that the glass gasket is seated correctly (see sketch).

Visser le verre avec le joint dans le boîtier du luminaire et bien serrer.
Veiller au placement correct du joint de la verrerie (voir schéma).

Reinigung · Pflege

Leuchte regelmäßig mit lösungsmittelfreien Reinigungsmitteln von Schmutz und Ablagerungen säubern.
Dafür keinen Hochdruckreiniger verwenden.

Cleaning · Maintenance

Clean luminaire regularly with solvent-free cleansers from dirt and deposits.
Do not use high pressure cleaners.

Nettoyage · Entretien

Nettoyer régulièrement le luminaire des dépôts et des souillures avec des produits de nettoyage ne contenant pas de solvants.
Ne pas utiliser de nettoyeur haute pression.

Lampenwechsel · Wartung

Anlage spannungsfrei schalten.
Leuchte öffnen und reinigen.
Nur lösungsmittelfreie Reinigungsmittel verwenden. Lampe auswechseln.
Dichtung überprüfen, ggf. ersetzen.
Leuchte schließen.
Für Reinigungsarbeiten dürfen keine Hochdruckreiniger verwendet werden.

Relamping · Maintenance

Disconnect the electrical installation.
Open the luminaire and clean.
Use only solvent-free cleaning agents. Change the lamp.
Check the gasket and replace, if necessary.
Close the luminaire.
For cleaning, do not use high pressure cleaners.

Changement de lampe · Entretien

Débrancher l'alimentation.
Ouvrir le luminaire et le nettoyer.
N'utiliser que des produits d'entretien ne contenant pas de solvant. Changer la lampe.
Vérifier et remplacer les joints d'étanchéité le cas échéant.
Fermer le luminaire.
Ne pas utiliser de nettoyeur haute pression pour le nettoyage.

Ersatzteile

LED-Leuchtmittel 3000K	13590
Fassung	63000187
Ersatzglas grafit	75003441
Ersatzglas silber	75003442

Spare parts

LED lamp 3000K	13590
Lamp holder	63000187
Spare glass graphite	75003441
Spare glass silver	75003442

Pièces de rechange

Lampe LED 3000K	13590
Douille	63000187
Verre de rechange graphite	75003441
Verre de rechange argent	75003442