

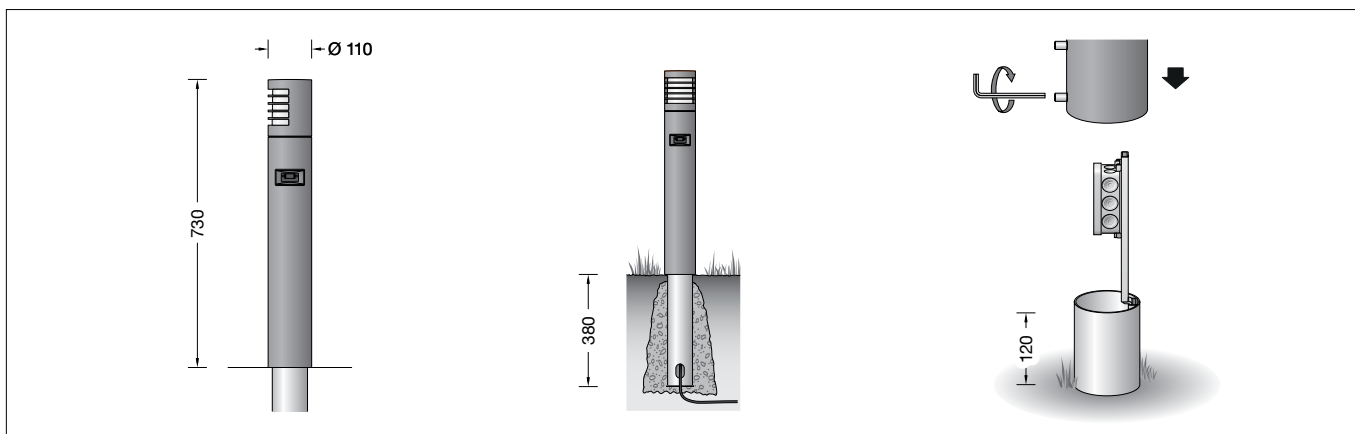
BEGA**84 320**

Garten- und Wegeleuchte
Garden and pathway luminaire
Luminaire de jardin et d'allée

UK
CA CE IP 65

Projekt · Project · Projet

Standort · Location · Lieu

QR-Code
QR Code
Code QR**Gebrauchsanweisung****Instructions for use****Fiche d'utilisation****Anwendung**

Freistrahkende Garten- und Wegeleuchte mit Schutzgitter. Lichtaustritt 180°. Mit mundgeblasenem dreischichtigem Opalglas und angenehm gleichmäßiger Lichtwirkung für die wirkungsvolle Beleuchtung in privaten Gartenanlagen. Der eingebaute Passiv-Infrarot-Bewegungs- und Lichtsensor reagiert bei Dunkelheit auf Wärmestrahlung und schaltet bei Bewegung durch Menschen oder Tiere im Leuchtenumfeld ein. Die Programmierung erfolgt per Smartphone oder Tablet mittels der kostenfreien App BEGA Tool.

Application

Unshielded garden and path luminaire with safety guard. Light exit 180°. With hand-blown, three-ply opal glass and pleasantly uniform light effect for effective illumination in private gardens. The integrated passive infrared motion and light sensor responds to heat emission in the dark and therefore activates in case of human or animal movement in the vicinity of the luminaire. Programming can be carried out using a smartphone or tablet via the free BEGA Tool app.

Utilisation

Luminaire de jardin et d'allée à diffusion libre avec grille de protection. Diffusion d'éclairage sur 180°. Avec un verre opale triple couche soufflé à la bouche créant un effet lumineux uniforme agréable pour un éclairage décoratif dans du jardin privé. Le détecteur de mouvement à infrarouge passif et capteur de luminosité intégré réagit au rayonnement thermique dans l'obscurité et s'enclenche en cas de détection de mouvements de personnes ou d'animaux dans le champ d'éclairage du luminaire. La programmation s'effectue par smartphone ou tablette grâce à l'application gratuite BEGA Tool.

Leuchtmittel

Modul-Anschlussleistung	3,9 W
Leuchten-Anschlussleistung	5,4 W
Bemessungstemperatur	$t_a = 25 \text{ °C}$
Umgebungstemperatur	$t_{a,max} = 45 \text{ °C}$

Lamp

Module connected wattage	3.9 W
Luminaire connected wattage	5.4 W
Rated temperature	$t_a = 25 \text{ °C}$
Ambient temperature	$t_{a,max} = 45 \text{ °C}$

Lampe

Puissance raccordée du module	3,9 W
Puissance raccordée du luminaire	5,4 W
Température de référence	$t_a = 25 \text{ °C}$
Température d'ambiance	$t_{a,max} = 45 \text{ °C}$

84 320 K3

Modul-Bezeichnung	LED-0794/830
Farbtemperatur	3000 K
Farbwiedergabeindex	CRI > 80
Modul-Lichtstrom	750 lm
Leuchten-Lichtstrom	99 lm
Leuchten-Lichtausbeute	18,3 lm/W

84 320 K3

Module designation	LED-0794/830
Colour temperature	3000 K
Colour rendering index	CRI > 80
Module luminous flux	750 lm
Luminaire luminous flux	99 lm
Luminaire luminous efficiency	18,3 lm/W

84 320 K3

Désignation du module	LED-0794/830
Température de couleur	3000 K
Indice de rendu des couleurs	CRI > 80
Flux lumineux du module	750 lm
Flux lumineux du luminaire	99 lm
Rendement lum. du luminaire	18,3 lm/W

84 320 K4

Modul-Bezeichnung	LED-0794/840
Farbtemperatur	4000 K
Farbwiedergabeindex	CRI > 80
Modul-Lichtstrom	770 lm
Leuchten-Lichtstrom	101 lm
Leuchten-Lichtausbeute	18,7 lm/W

84 320 K4

Module designation	LED-0794/840
Colour temperature	4000 K
Colour rendering index	CRI > 80
Module luminous flux	770 lm
Luminaire luminous flux	101 lm
Luminaire luminous efficiency	18,7 lm/W

84 320 K4

Désignation du module	LED-0794/840
Température de couleur	4000 K
Indice de rendu des couleurs	CRI > 80
Flux lumineux du module	770 lm
Flux lumineux du luminaire	101 lm
Rendement lum. du luminaire	18,7 lm/W

Lichttechnik

Empfohlener Lichtpunktabstand 4,5 m

Produktbeschreibung

Leuchte besteht aus Aluminiumguss, Aluminium und Edelstahl
Beschichtungstechnologie BEGA Unidure®
Opalglas mit Gewinde
Silikondichtung
Leuchte mit Erdstück
für die Befestigung im Boden
Erdstück besteht aus Stahl,
feuerverzinkt nach EN ISO 1461
Montagebügel mit Anschlusskasten zur
Durchverdrahtung bis 3 x 2,5 mm²
Passivinfrarotbewegungssensor (PIR)
Reichweite bis zu 12 m
Öffnungswinkel 120°-150°
Beiliegende Aufkleber zur Reduzierung des
Erfassungsbereiches
Minimale Temperaturdifferenz zwischen
bewegtem Objekt und Umgebung 4 °C
Objektgeschwindigkeit idealerweise 1 m/s
Empfindlichkeit des Bewegungssensors
einstellbar (Trägheit)
Nachlaufzeit zwischen 5 s bis 240 min
einstellbar
Lichtsensor: einstellbarer Wertebereich von
Dunkelheit bis Anfang der Dämmerung
(ca. 150 lx)
Fest voreingestellte Zeit-Hysterese
zur Unterdrückung unerwünschter
Schaltvorgänge der Leuchte bei schnellen
Helligkeitsschwankungen
Sende-Frequenzbereich:
2400-2483,5 MHz
Maximale Sendeleistung: 10 mW
Leuchte schaltbar über einen im Sensormodul
verbauten Relaisausgang (on/off)
Relaiskontakt mit einer Schaltleistung von
2300 W · 10 A
Einschaltstrom der zu schaltenden Lasten
beachten – max. 100 A
Umgebungstemperatur: -25 °C bis 55 °C
Leuchten-Netzteil
Einschaltstrom: 20 A (80 µs)
220-240 V ~ 50-60 Hz
Schutzklasse I
Schutzart IP 65
Staubdicht und Schutz gegen Strahlwasser
Schlagfestigkeit IK04
Schutz gegen mechanische
Schläge < 0,5 Joule
CE – Konformitätszeichen
Gewicht: 5,4 kg
Dieses Produkt enthält Lichtquellen der
Energieeffizienzklasse(n) C

Sicherheit

Für die Installation und für den Betrieb
dieser Leuchte sind die nationalen
Sicherheitsvorschriften zu beachten.
Die Montage und Inbetriebnahme darf nur
durch eine Elektrofachkraft erfolgen.
Der Hersteller übernimmt keine Haftung für
Schäden, die durch unsachgemäßen Einsatz
oder Montage entstehen.
Werden nachträglich Änderungen an der
Leuchte vorgenommen, so gilt derjenige als
Hersteller, der diese Änderungen vornimmt.

Lighting technology

Recommended light point interval 4.5 m

Product description

Luminaire made of cast aluminium,
aluminium and stainless steel
BEGA Unidure® coating technology
Opal glass with screw neck
Silicone gasket
Luminaire with anchorage unit for fixing in
the soil
The anchorage unit is made of galvanised steel
according to EN ISO 1461
Mounting bracket with connection box for
through-wiring of up to 3 x 2,5 mm²
Passive infrared motion sensor (PIR)
Range up to 12 m
Opening angle 120°-150°
Decals for reducing the detection range are
provided
Minimum temperature difference between
moving object and environment 4 °C
Object speed ideally 1 m/s
Adjustable sensitivity of the motion sensor
(inertia)
Shut-down delay adjustable between 5 s and
240 min
Light sensor: adjustable value range from
darkness to approaching dusk (approx. 150 lx)
Fixed pre-set time hysteresis for suppression
of undesired switching operations in luminaires
during rapid brightness fluctuations
Transmission frequency range:
2400-2483.5 MHz
Maximum transmission output: 10 mW
Luminaire switchable via relay output (on/off)
integrated in the sensor module
Relay contact with a switching capacity of
2300 W · 10 A
Please note the starting current of the switching
loads – max. 100 A
Ambient temperature: -25°C to +55°C
Luminaire power supply unit
Starting current: 20 A (80 µs)
220-240 V ~ 50-60 Hz
Safety class I
Protection class IP 65
Dust-tight and protection against water jets
Impact strength IK04
Protection against mechanical
impacts < 0.5 joule
CE – Conformity mark
Weight: 5.4 kg
This product contains light sources of energy
efficiency class(es) C

Safety

The installation and operation of this luminaire
are subject to national safety regulations.
Installation and commissioning may only be
carried out by a qualified electrician.
The manufacturer accepts no liability for
damage caused by improper use or installation.
If subsequent modifications are made to
the luminaire, the person responsible for
these modifications shall be considered the
manufacturer.

Technique d'éclairage

Espacement recommandé entre les points
lumineux 4,5 m

Description du produit

Luminaire fabriqué en fonderie d'aluminium,
aluminium et acier inoxydable
Technologie de revêtement BEGA Unidure®
Verre opale avec pas de vis
Joint silicone
Luminaire avec pièce enterrée pour
fixation dans le sol
La pièce enterrée est en acier
galvanisé EN ISO 1461
Support de montage avec boîte de connexion
pour branchement en dérivation jusqu'à
3 x 2,5 mm²
Détecteur de mouvement à infrarouge passif
(PIR)
Portée maximale de 12 m
Angle d'ouverture de 120°-150°
Autocollants fournis pour la réduction de la
zone de détection
Écart thermique minimal de 4 °C entre l'objet
mobile et l'environnement
Vitesse de l'objet de 1 m/s idéalement
Sensibilité du détecteur de mouvement réglable
(inertie)
Temporisation réglable de 5 s à 240 min
Capteur de luminosité : plage de valeurs
réglable de l'obscurité jusqu'au début du
crépuscule (env. 150 lx)
Hystérésis préréglée de durée fixe pour prévenir
les commutations indésirables des luminaires
en cas de variations rapides et soudaines de
luminosité.
Plage de fréquences d'émission :
2400-2483,5 MHz
Puissance de transmission maximale : 10 mW
Luminaire commutable via une sortie de relais
intégrée au module capteur (on/off)
Contact de relais avec un pouvoir de coupure
de 2300 W · 10 A
Respecter le courant de démarrage de la
charge à commuter : max. 100 A
Température ambiante : de -25 °C à +55 °C
Bloc d'alimentation des luminaires
Courant de démarrage : 20 A (80 µs)
220-240 V ~ 50-60 Hz
Classe de protection I
Degré de protection IP 65
Étanche à la poussière et protégé contre les
jets d'eau
Résistance aux chocs mécaniques IK04
Protection contre les chocs
mécaniques < 0,5 joules
CE – Sigle de conformité
Poids: 5,4 kg
Ce produit contient des sources lumineuses de
classe d'efficacité énergétique C

Sécurité

Pour l'installation et l'utilisation de ce luminaire,
respecter les normes de sécurité nationales.
L'installation et la mise en service ne doivent
être effectuées que par un électricien agréé.
Le fabricant décline toute responsabilité pour
tout dommage résultant d'une mise en œuvre
ou d'une installation inappropriée du produit.
Si des modifications sont apportées
ultérieurement au luminaire, l'intervenant sera
considéré comme étant le fabricant.

Überspannungsschutz

Die in der Leuchte verbauten elektronischen Komponenten sind nach DIN EN 61547 gegen Überspannung geschützt.

Um einen zusätzlichen Schutz z. B. vor Transienten etc. zu erreichen, empfehlen wir separate Überspannungsschutzkomponenten. Sie finden diese auf unserer Website unter www.bega.com.

Montage

LEDs sind hochwertige elektronische Bauteile! Bitte vermeiden Sie während der Montage oder des Auswechselns eine direkte Berührung der LED-Lichtaustrittsfläche mit den Händen.

Der Fußpunkt der Leuchte darf nicht tiefer als die Oberkante des Bodenbelags liegen.

Für den elektrischen Anschluss der Leuchte ist eine Kabellänge von etwa 400 mm über Befestigungsgrund ausreichend.

Durch Lösen der Schrauben am Fußpunkt das Erdstück aus der Leuchte entnehmen. Anschlussbügel aus Erdstück herausnehmen und am Erdstück befestigen (siehe Skizze Seite 1).

Das Erdstück ist je nach Bodenbeschaffenheit und Verwendungszweck standsicher zu gründen.

Die für ein Einbetonieren erforderliche Fundamentgröße ist bauseits zu bestimmen.

Erdkabel durch seitliche Leitungseinführung in das Erdstück einführen.

Beim Einbau des Erdstücks ist darauf zu achten, dass das Rohr absolut senkrecht und 120 mm über Oberkante Bodenbelag steht.

Anschlusskasten öffnen.

Erdkabel und Leuchtenanschlussleitung in den Anschlusskasten führen.

Schutzleiterverbindung herstellen und elektrischen Anschluss vornehmen.

Dabei auf richtige Belegung der Anschlussleitung achten. Den Netzanschluss an der schwarzen (L), blauen (N) und grün-gelben Ader (⊕) vornehmen.

Anschlusskasten schließen.

Pollerleuchtenrohr auf das Erdstück führen und ausrichten.

Schrauben gleichmäßig fest anziehen.

Inbetriebnahme

Für die Inbetriebnahme der Leuchte muss Netzspannung angeschlossen sein.

Nach Einschalten der Netzspannung benötigt der Helligkeitssensor bis zu 10 Minuten, um den Helligkeitwert einzuregeln.

Nach der Installation kann die Leuchte bereits in ihrer Werkseinstellung betrieben werden, eine Konfiguration über das Smartphone ist in diesem Fall nicht notwendig.

Die Werkseinstellungen sind wie folgt:

Modus: PIR und Licht

PIR-Empfindlichkeit: 100 % (sehr empfindlich)

Nachlaufzeit: 5 Minuten

Helligkeitsschwellwert: 32 (ca. 50 lx)

Andernfalls kann eine Konfiguration des integrierten PIR-Bewegungs- und Lichtsensors per Smartphone oder Tablet mittels der kostenlosen App BEGA Tool durchgeführt werden.

In der App BEGA Tool können die Standardwerte jederzeit wiederhergestellt werden.

Overvoltage protection

The electronic components installed in the luminaire are protected against overvoltage in accordance with DIN EN 61547.

To achieve an additional protection against e.g. transients, etc. we recommend separate overvoltage protection components. You can find them on our website at www.bega.com.

Installation

LED are high-quality electronic components! Please avoid touching the light output opening of the LED directly during installation or relamping.

The base of the luminaire must not be below top edge of the ground surface.

A cable length of 400 mm above the ground surface is required for the electrical connection of the luminaire.

Remove the anchorage unit from the luminaire by undoing the screws at the base of the luminaires.

Remove the connecting bracket from the anchorage unit and fix it at the anchorage unit (see sketch on page 1).

The anchorage unit is to be installed firmly according to its application and the condition of the fixing ground.

The size of the foundation required to set the anchorage unit in concrete must be determined at site.

Lead mains supply cable into anchorage unit through lateral cable entry.

When installing the anchorage unit, make sure that the tube is absolutely vertical and 120 mm above the upper edge of the floor covering.

Open the connection box.

Lead the luminaire wiring and mains supply cable into the connection box.

Make the earth conductor connection and the electrical connection.

Note correct configuration of the mains supply cable. Make mains supply connection at the black (L), blue (N) and green-yellow lead (⊕).

Close the connection box.

Lead the bollard tube on the anchorage unit and align.

Tighten the screws evenly.

Commissioning

The power supply must be connected for the commissioning of the luminaire.

The brightness sensor will need up to 10 minutes after activation of the power supply to correctly calibrate the brightness value.

Once installed, the luminaire can be operated immediately in its factory settings; configuration via smartphone will not be required.

The factory settings are as follows:

Mode: PIR and light

PIR sensitivity: 100 % (high sensitivity)

Shut-down delay: 5 minutes

Brightness threshold: 32 (approx. 50 lx)

Alternatively, the integrated PIR motion and light sensor can be configured via smartphone or tablet using the free BEGA Tool app.

The default values can be reinstated at any time via the BEGA Tool app.

Protection contre les surtensions

Les composants électroniques installés dans le luminaire sont protégés contre la surtension conformément à la norme DIN EN 61547.

Pour obtenir une protection supplémentaire contre la surtension, les tensions transitoires etc., nous proposons des composants de protection séparés. Vous les trouverez sur notre site web www.bega.com.

Installation

Les LED sont des composants électroniques de haute précision. Éviter de toucher la surface de diffusion des LED avec les doigts lorsque vous l'installez ou la remplacez.

Le pied du luminaire ne doit pas se trouver en-dessous du niveau de la surface de fixation.

Pour le raccordement électrique du luminaire une longueur de câble d'environ 400 mm au-dessus du sol est suffisante.

Retirer la platine de montage de la platine du luminaire après avoir desserré les vis du pied de la balise.

Retirer l'étrier de raccordement de la pièce enterrée et le fixer à la pièce enterrée (voir le schéma page 1).

Selon la nature du sol et l'utilisation, la pièce enterrée doit avoir une bonne stabilité.

Pour la mise en béton les dimensions de la fondation nécessaire doivent être déterminées sur le site.

Introduire le câble réseau dans la pièce enterrée par l'entrée de câble latérale.

À l'installation de la pièce à enterrer, veiller à ce que le tube soit parfaitement perpendiculaire au sol et dépasse de 120 mm au-dessus du bord supérieur du revêtement de sol.

Ouvrir la boîte de connexion.

Introduire le câble souterrain et le câble du luminaire par l'entrée de câble.

Mettre à la terre et procéder au raccordement électrique.

Veiller au bon adressage du câble de raccordement. La phase doit être raccordée au fil noir (L) et le conducteur neutre au fil bleu (N) et le conducteur protective au fil marqué (⊕).

Fermer la boîte de connexion.

Guider le support de balise sur la pièce enterrée et ajuster.

Serrer les vis fermement de façon régulière.

Mise en service

Le luminaire doit être sous tension pour être mis en service.

Une fois sous tension, jusqu'à 10 minutes sont nécessaires pour que le capteur de luminosité ajuste la valeur de luminosité.

Dès son installation, le luminaire peut être utilisé avec ses paramètres d'usine. Une configuration via smartphone n'est alors pas nécessaire.

Paramètres d'usine :

Mode : PIR et éclairage

Sensibilité PIR : 100 % (très sensible)

Temporisation : 5 minutes

Seuil de luminosité : 32 lx (env. 50 lx)

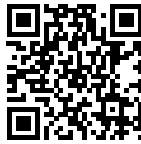
Autrement, la configuration du détecteur de mouvement et capteur de luminosité PIR intégré peut être réalisée par smartphone ou tablette avec l'application gratuite BEGA Tool. Les valeurs par défaut peuvent être réinitialisées à tout moment dans l'application BEGA Tool.



App herunterladen
Download app
Télécharger l'application
Descargar aplicación
Scarica App
Download App



bega.com/bega-tool-ios



bega.com/bega-tool-android



Laden Sie die App für Android oder iOS herunter und fügen Sie die Leuchte als Einstiegspunkt hinzu.
Den zur Inbetriebnahme erforderlichen individuellen QR-Code finden Sie auf der Sensorlinse sowie auf der Anschlussleitung der Leuchte.
Entfernen Sie den QR-Code von der Sensorlinse und bewahren Sie diesen in Ihrer Dokumentation auf (z. B. auf der Gebrauchsanweisung auf Seite 1 oben). Sollte zur Parametrierung des eingebauten Sensormoduls oder Steuerung des Leuchtenkopfes ein anderes oder weiteres Smartphone angedacht sein, kann in der App BEGA Tool die Funktion „Zugriff teilen“ ausgewählt werden. Anderfalls muss die Leuchte auf Werkseinstellungen zurückgesetzt werden.
Folgen Sie den Anweisungen in der App.

Bitte beachten Sie:

Um nicht auf kurzzeitige Helligkeitsschwankungen im Leuchenumfeld zu reagieren, arbeitet der verbaute Lichtsensor zeitverzögert. Verzögerungszeit ca. 1 bis 3 min. Daher erfolgt keine unmittelbare Reaktion z. B. durch manuelles Abdunkeln des Sensors.

Nach erfolgreicher Inbetriebnahme kann zwischen 3 Betriebsarten und einer manuellen Steuerung ausgewählt werden.

Betriebsarten:

- PIR-Bewegungs- und Lichtsensor
- Nur PIR-Bewegungssensor
- Nur Lichtsensor

Manuell schalten:

- Deaktivierung der Sensoren und manuelle Steuerung der Leuchte (on/off)

Erfassungsbereich

Die Angaben zur Reichweite und zu dem Erfassungsbereich des PIR-Bewegungssensors sind Richtwerte. Der Erfassungsbereich beträgt 120° bis 150° bei einer Tiefe von 5 m bis max. 12 m, abhängig von der Laufrichtung (siehe Skizze).

Zu geringe Temperaturunterschiede zwischen dem sich bewegenden Objekt und der Umgebungstemperatur können den Erfassungsbereich negativ beeinflussen. Auch örtliche Gegebenheiten und fremde Wärmequellen können sowohl die Reichweite als auch den Erfassungsbereich verändern und zu Fehldetektionen führen.

Download the app for Android or iOS and add the luminaire as your starting point. The QR code needed for commissioning is provided on the sensor lens and on the connecting cable of the luminaire. Remove the QR code decal from the sensor lens and store it with your documentation (e.g. attach the decal to the user manual on page 1 at the top). Select the "Share access" function in the BEGA Tool app enables parameterisation or control via additional smartphones. function in the BEGA Tool app if you want to use a different or additional smartphone for the configuration of the integrated sensor module or controlling the luminaire head. Alternatively, the luminaire will have to be reset to its factory settings. Follow the in-app instructions.

Please note:

The integrated light sensor operates with a time delay to prevent responses to short-term brightness fluctuations in the environment of the luminaire. Delay time approx. 1 to 3 min. A manual darkening of the sensor will therefore not result in an immediate response.

Once commissioned successfully, you can choose between three operating modes and one manual control mode.

Operating modes:

- PIR motion and light sensor
- PIR motion sensor only
- Light sensor only

Manual switching:

- Sensor deactivation and manual control of the luminaire (on/off)

Detection area

The specifications for the range and detection area of the PIR motion sensor are reference values. Detection range is 120° to 150° at a depth of 5 m up to max. 12 m, depending on motion direction (see illustration). Too minor temperature difference between the moving object and the ambient temperature can influence the detection range. Local conditions and external heat sources may affect both the range and the detection area.

Téléchargez l'application pour Android ou iOS et ajoutez le luminaire en tant que point de départ.
Vous trouverez le code QR individuel nécessaire à la mise en service sur la lentille du détecteur ainsi que sur le câble de raccordement du luminaire.
Retirez le code QR de la lentille du détecteur et conservez-le avec votre documentation (par exemple sur la fiche d'utilisation en page 1 en haut).
Pour paramétrer le module capteur intégré ou pour gérer la tête du luminaire avec un smartphone différent (ou supplémentaire), sélectionner la fonction « Share access » dans l'application BEGA Tool. Autrement, les paramètres d'usine du luminaire devront être réinitialisés.
Suivez les instructions de l'application.

Attention :

Afin de ne pas réagir à de brèves variations de luminosité dans le champ d'éclairage du luminaire, le capteur de luminosité intégré fonctionne en différé. Délai : env. 1 à 3 min. De cette manière, d'éventuelles occultations du capteur par la main par exemple ne provoquent pas de réactions immédiates.

Une fois la mise en service réussie, il est possible de choisir entre 3 modes de fonctionnement et un mode de gestion manuelle.

Modes de fonctionnement :

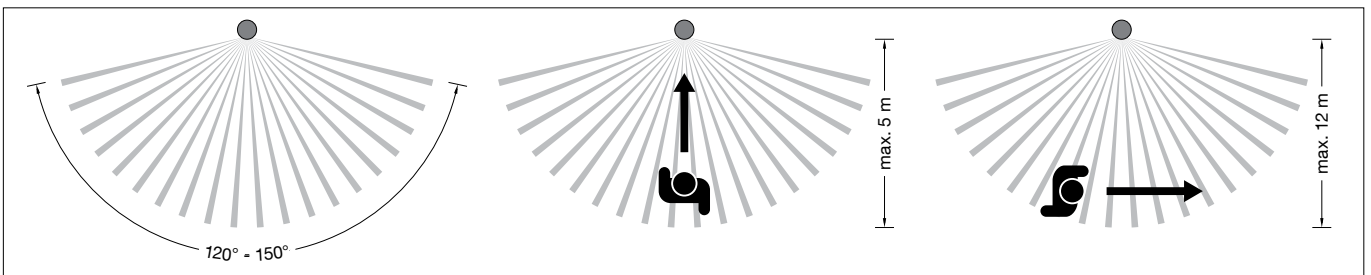
- Détecteur de mouvement et capteur de luminosité PIR
- Détecteur de mouvement PIR seulement
- Capteur de luminosité uniquement

Commutation manuelle :

- Désactivation des capteurs et gestion manuelle du luminaire (on/off)

Zone de détection

Les données concernant la portée et la zone de détection du détecteur de mouvement PIR sont des valeurs indicatives. La zone de détection s'étend de 120° à 150° pour une profondeur de 5 à 12 m maximum en fonction du sens de déplacement (voir schéma). Une différence de température trop faible entre l'objet en mouvement et la température ambiante peut influencer la zone de détection. Les conditions locales et les sources étrangères de chaleur peuvent modifier la portée ainsi que la zone de détection et conduire à des déclenchements intempestifs.



Erfassungsbereich verkleinern

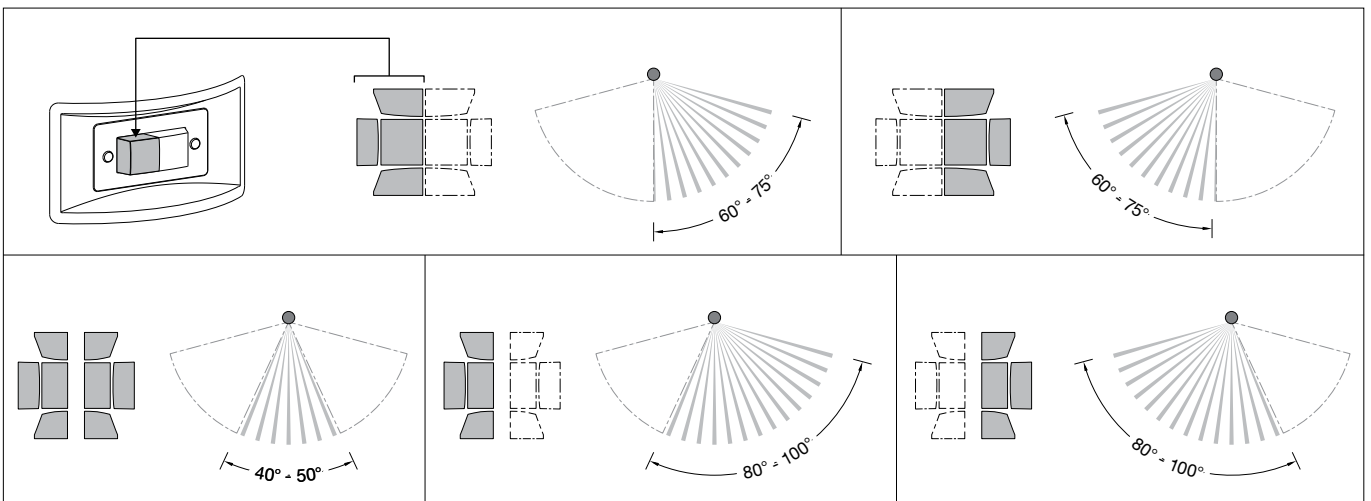
Um den vertikalen Erfassungsbereich des Sensors einzuschränken, können die beiliegenden Aufkleber verwendet werden. Die kleineren Aufkleber reduzieren den Erfassungsbereich um ca. ein Drittel, die größeren um ca. die Hälfte (siehe Skizze). Vor dem Verkleben ist der Sensor mit einem weichen, in Alkohol getränktem Tuch zu reinigen. Beim Verkleben auf die exakte Positionierung achten.

Reducing the detection range

Use the decals provided to reduce the vertical detection area of the sensor. The smaller decals reduce the detection area by around one third, the larger ones by around one half (see sketch). Clean the sensor with a soft cloth soaked in alcohol before applying the decals. Ensure exact positioning when attaching the decals.

Réduire la zone de détection

Les autocollants fournis peuvent être utilisés pour réduire la zone de détection verticale du capteur. Les petits autocollants réduisent la zone de détection d'environ un tiers, et les autocollants plus grands de moitié à peu près (voir schéma). Avant le collage, nettoyer le capteur avec un chiffon doux imbibé d'alcool. Les autocollants doivent être positionnés avec précision.



Schaltungsvarianten

Die Leuchte kann nur einzeln konfiguriert und gesteuert werden. Eine Weiterleitung des Schaltsignals für weitere Leuchten ist über den Relaiskontakt **L'** möglich (siehe Schaltbild 1).

Circuit variants

The luminaire can only be configured and controlled individually. Forwarding of the switching signal to additional luminaires can be achieved via the relay contact **L'** (see circuit diagram 1).

Variantes de raccordement

Le luminaire peut être configuré et contrôlé uniquement de manière individuelle. Un transfert du signal de commutation pour des luminaires supplémentaires est possible via le contact de relais **L'** (voir schéma de câblage 1).

Schaltbild 1:

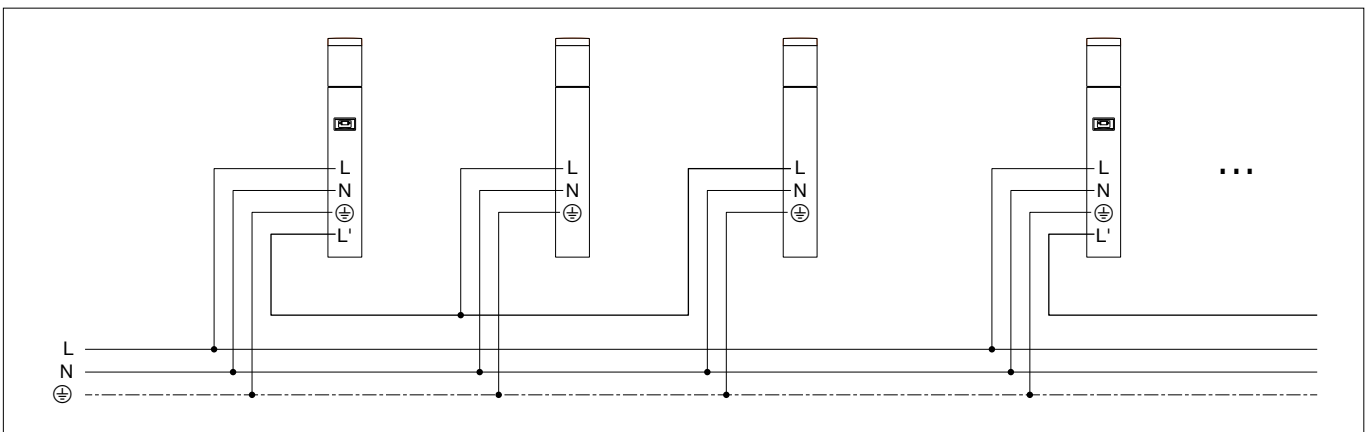
Der Sensor einer Leuchte steuert eine Gruppe von Leuchten, der zweite Sensor einer Leuchte steuert eine weitere Gruppe.

Circuit diagram 1:

The first sensor of a luminaire controls a group of luminaires, while the second luminaire sensor controls another group.

Schéma de câblage 1 :

Le capteur d'un luminaire contrôle un groupe de luminaires, le deuxième capteur d'un luminaire contrôle un groupe supplémentaire.



Schaltbild 2:

Sensoren in verschiedenen Leuchten steuern die selbe Gruppe von Leuchten.

Sobald einer der Sensoren eine Bewegung erkennt, werden alle Leuchten der Gruppe eingeschaltet.

Hierbei ist unbedingt darauf zu achten, dass die der Gruppe zugehörigen Sensoren von derselben Phase gespeist werden.

Circuit diagram 2:

Sensors of multiple luminaires control the same luminaire group.

All luminaires in the group will be switched on as soon as one of the sensors detects movement.

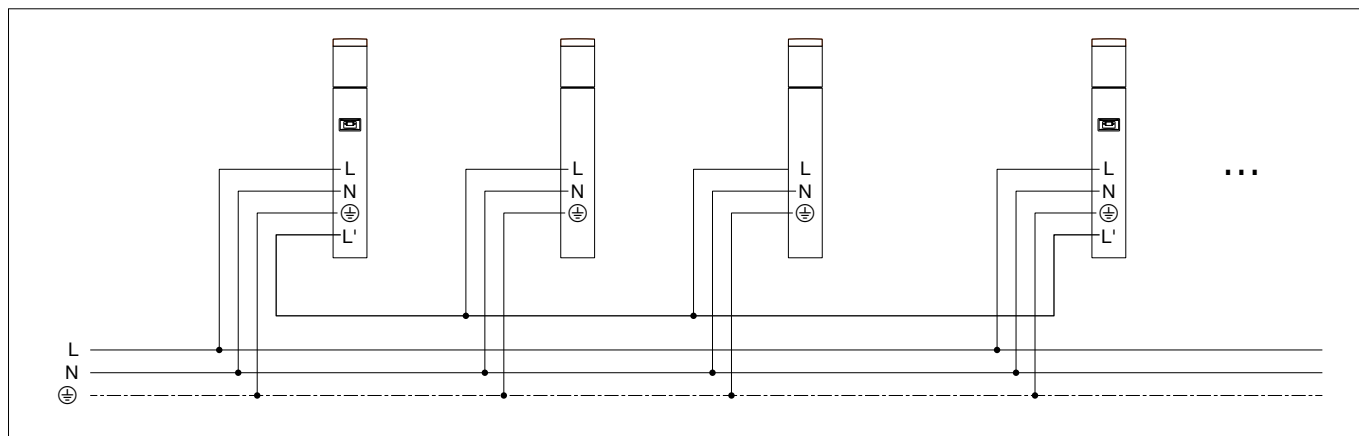
It is important to note that all sensors within one group are fed via the same phase.

Schéma de câblage 2 :

Les capteurs de différents luminaires contrôlent le même groupe de luminaires.

Dès que l'un des capteurs détecte un mouvement, tous les luminaires du groupe s'allument.

Dans ce cas, les capteurs du groupe en question doivent impérativement être alimentés par la même phase.



Auf Werkseinstellungen zurücksetzen

Um die Leuchte manuell auf Werkseinstellungen zurückzusetzen, muss diese innerhalb von 30 Sekunden fünfmal jeweils mindestens 2 Sekunden lang spannungsfrei geschaltet werden (siehe Skizze).

Des Weiteren kann die Leuchte auch in der App BEGA Tool zurückgesetzt werden. Das Zurücksetzen wird durch fünfmaliges Blinken der Leuchte bestätigt.

Die Verbindung zum Smartphone wird getrennt.

Reset to factory settings

The luminaire must be switched off five times within 30 seconds for at least 2 seconds each time to manually reset it to factory settings (see sketch).

The luminaire can furthermore be reset to the factory settings via the BEGA Tool app.

The reset is confirmed with five flashes of the luminaire.

The smartphone will be disconnected.

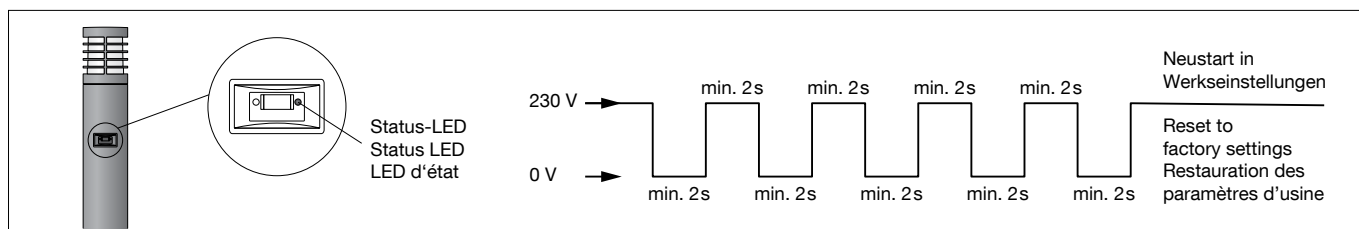
Rétablir les paramètres d'usine

Pour rétablir les paramètres d'usine du luminaire, celui-ci doit être mis cinq fois hors tension en l'espace de 30 secondes pendant au moins 2 secondes (voir schéma).

En outre, le luminaire peut également être réinitialisé avec l'application BEGA Tool.

La réinitialisation est confirmée par cinq clignotements du luminaire.

La connexion au smartphone est interrompue.



Statusanzeige

Status-LED leuchtet grün:

Die Status-LED leuchtet grün, wenn im Test-Modus eine Bewegung vom Bewegungssensor registriert wurde.

Bei Wiederkehr der Netzspannung blinkt die Status-LED 3x grün auf.

Status-LED leuchtet blau:

Die Status-LED leuchtet blau, wenn eine direkte Bluetooth-Verbindung zum Sensormodul aufgebaut wurde. Diese LED erlischt wieder sobald die Bluetooth-Verbindung abbricht oder der Test-Modus aktiv ist.

Status display

Status LED lights up green:

The status LED lights up green if the motion sensor registers movement in test mode.

When the power supply returns, the status LED flashes green 3 times.

Status LED lights up blue:

The status LED lights up blue if a direct Bluetooth connection to the sensor module was established. The LED will no longer light up if the Bluetooth connection is interrupted or test mode is activated.

Voyant d'état

La LED d'état est verte :

En mode test, la LED d'état est verte lorsque le détecteur de mouvement enregistre un mouvement.

Au retour de la tension, la LED d'état clignote 3 fois en vert.

La LED d'état est bleue :

La LED d'état est bleue lorsqu'une connexion Bluetooth directe est établie avec le module capteur. Cette LED s'éteint automatiquement dès que la connexion Bluetooth est interrompue ou que le mode test est activé.

Test-Modus

Mithilfe des Test-Modus kann der Anwender den Bewegungssensor testen und die Konfiguration für die Sensorik wird tagsüber vereinfacht. Der Test-Modus ist über die App BEGA Tool aktivierbar.

Im Test-Modus leuchtet die Status-LED grün, sobald eine Bewegung im Erfassungsbereich erkannt wurde.

Sobald der Sensor keine Bewegung mehr erkennt, erlischt die LED.

Der Test-Modus wird automatisch beendet, wenn die jeweilige Konfigurationsseite in der App geschlossen oder die Bluetooth-Verbindung unterbrochen wird.

Bitte beachten Sie:

Die Bewegungserkennung im Test-Modus ist abhängig von der eingestellten Bewegungsempfindlichkeit.

Test mode

Test mode allows the user to test the motion sensor and simplifies sensor configuration in daylight. The test mode can be activated via the App BEGA Tool.

In test mode, the status LED will light up green, once movement is detected in the detection range.

The LED will no longer light up when no further movement is detected.

Test mode is ended automatically when the relevant in-app configuration screen is exited or the Bluetooth connection is interrupted.

Please note:

Motion detection in test mode depends on the set motion sensitivity.

Mode test

À l'aide du mode test, l'utilisateur peut tester le détecteur de mouvement et la configuration du système de détection en journée est simplifiée. Le mode test peut être activé via l'application BEGA Tool.

En mode test, la LED d'état s'allume en vert dès qu'un mouvement est reconnu dans la zone de détection.

Si le capteur n'enregistre plus aucun mouvement, la LED s'éteint.

Le mode test est automatiquement désactivé lorsque la page de configuration du luminaire dans l'application est fermée, ou bien lorsque la connexion Bluetooth est interrompue.

Attention :

La reconnaissance des mouvements en mode test dépend de la sensibilité paramétrée.

EU-Konformitätserklärung

Die BEGA Gantenbrink-Leuchten KG erklärt hiermit, dass der Funkanlagentyp 84 320 der Richtlinie 2014/53/EU (RED) entspricht.

Der vollständige Text der EU-Konformitätserklärung ist unter der folgenden Internetadresse verfügbar:
<https://www.bega.com/conf/de/84320>

EU Declaration of Conformity

BEGA Gantenbrink-Leuchten KG hereby declares that the radio system type 84 320 complies with Directive 2014/53/EU (RED).

The complete text of the EU Declaration of Conformity is available at the following Internet address:

<https://www.bega.com/conf/de/84320>

Déclaration de conformité UE

BEGA Gantenbrink-Leuchten KG déclare par la présente que le type d'installation radio 84 320 est conforme à la directive 2014/53/UE (RED).

Le texte intégral de la déclaration de conformité UE est disponible à l'adresse internet suivante :
<https://www.bega.com/conf/de/84320>

Reinigung · Pflege

Leuchte regelmäßig mit lösungsmittelfreien Reinigungsmitteln von Schmutz und Ablagerungen säubern.

Dafür keinen Hochdruckreiniger verwenden.

Cleaning · Maintenance

Clean luminaire regularly with solvent-free cleansers from dirt and deposits.

Do not use high pressure cleaners.

Nettoyage · Entretien

Nettoyer régulièrement le luminaire des dépôts et des souillures avec des produits de nettoyage ne contenant pas de solvants.

Ne pas utiliser de nettoyeur haute pression.

Austausch des LED-Moduls

Die Bezeichnung des LED-Moduls ist auf der Unterseite des jeweiligen LED-Moduls vermerkt.

BEGA Ersatzmodule entsprechen in Lichtfarbe und Lichtleistung den ursprünglich verbauten Modulen.

Der Austausch kann mit handelsüblichem Werkzeug durch qualifizierte Personen erfolgen. Anlage spannungsfrei schalten und Leuchte öffnen.

Bitte beachten Sie die Montageanleitung des LED-Moduls.

Dichtungen der Leuchte überprüfen, ggf. ersetzen. Ein defektes Glas muss ersetzt werden. Leuchte schließen.

Replacing the LED module

The designation of the LED module is noted on the underside of the specific LED module.

The light colour and light output of BEGA replacement modules correspond to those of the modules originally fitted.

The module can be replaced by qualified persons using standard tools.

Disconnect the system and open the luminaire. Please follow the installation instructions for the LED module.

Inspect and, if necessary, replace the luminaire gaskets.

Defective glass must be replaced.

Close the luminaire.

Remplacement du module LED

La désignation du module LED est inscrite sur le dessous de chaque module LED.

Les modules de rechange BEGA correspondent aux modules d'origine en termes de couleur de lumière et de flux lumineux. Le module LED peut être remplacé par une personne qualifiée à l'aide d'outils disponibles dans le commerce.

Travailler hors tension et ouvrir le luminaire. Respecter la fiche d'utilisation du module LED.

Vérifier et remplacer les joints du luminaire le cas échéant.

Un verre endommagé doit être remplacé.

Fermer le luminaire.

Ersatzteile

Ersatzglas	11 003 514.1
LED-Netzteil	DEV-0303/350
LED-Modul 3000 K	LED-0794/830
LED-Modul 4000 K	LED-0794/840
PIR- und Lichtsensor grafit	75 003 508
PIR- und Lichtsensor silber	75 003 509
Dichtung Glas	83 001 998

Spares

Spare glass	11 003 514.1
LED power supply unit	DEV-0303/350
LED module 3000 K	LED-0794/830
LED module 4000 K	LED-0794/840
PIR and light sensor graphite	75 003 508
PIR and light sensor silver	75 003 509
Gasket glass	83 001 998

Pièces de rechange

Verre de rechange	11 003 514.1
Bloc d'alimentation LED	DEV-0303/350
Module LED 3000 K	LED-0794/830
Module LED 4000 K	LED-0794/840
PIR et capteur de luminosité graphite	75 003 508
PIR et capteur de luminosité argent	75 003 509
Joint du verre	83 001 998