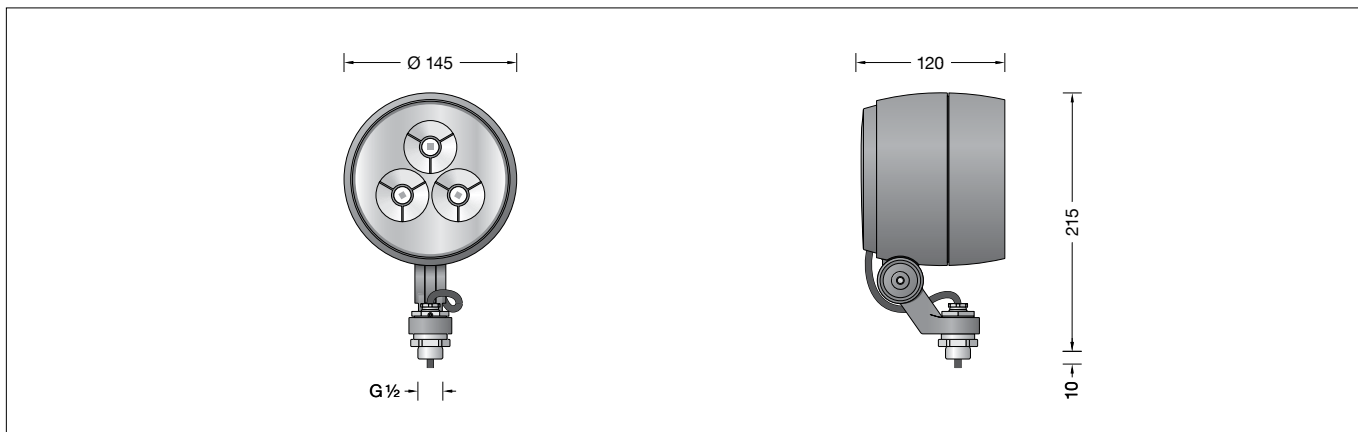


BEGA**84 330**

Leistungsscheinwerfer
Performance floodlight
Projecteur puissant

IP 65



Gebrauchsanweisung

Anwendung

LED-Leistungsscheinwerfer mit Anschlussgewinde G $\frac{1}{2}$ in kompakter Bauform. Der Scheinwerfer kann bauseits mit jedem Innengewinde G $\frac{1}{2}$ nach ISO 228 oder mit BEGA Ergänzungsteilen verschraubt werden. Für eine Vielzahl von Beleuchtungsaufgaben im Innen- und Außenbereich.

Produktbeschreibung

Leuchte besteht aus Aluminiumguss, Aluminium und Edelstahl
Sicherheitsglas klar
Silikondichtung
Reflektoroberfläche Reinstaluminium
Optische Silikonlinse
Raster innenliegend aus glasfaserverstärktem Kunststoff
Drehbereich des Scheinwerfers 350°
Schwenkbereich -30°/+140°
Befestigungsbügel mit Anschlussgewinde G $\frac{1}{2}$
Gewindelänge: 10 mm
Anschlussleitung X05BQ-F 5 G 1 \square
Leitungslänge 1 m
LED-Netzteil
220-240 V \sim 0/50-60 Hz
DC 176-280 V
Dimmbar 1-10 V

Nur mit SELV (Schutzkleinspannung)

Zwischen Netz- und Steuerleitungen ist eine Basisisolierung vorhanden
Leuchte: Schutzart IP 65
Staubdicht und Schutz gegen Strahlwasser
BEGA Thermal Switch[®]
Temporäre thermische Abschaltung zum Schutz temperatur-empfindlicher Bauteile
Schutzklasse I
Schlagfestigkeit IK08
Schutz gegen mechanische Schläge < 5 Joule
CE – Konformitätszeichen
Windangriffsfläche: 0,02 m²
Gewicht: 2,4 kg

Instructions for use

Application

LED performance floodlight with G $\frac{1}{2}$ mounting bush in compact design. The floodlight can be bolted together with any female thread G $\frac{1}{2}$ according to ISO 228 supplied by others or to BEGA accessories. For a variety of interior and exterior lighting applications.

Product description

Luminaire made of aluminium alloy, aluminium and stainless steel
Clear safety glass
Silicone gasket
Reflector surface made of pure aluminium
Optical silicone lens
Inside louvre made of glass-fibre reinforced polyamide
Rotation range of floodlight 350°
Swivel range -30°/+140°
Mounting bracket with G $\frac{1}{2}$ threaded connection
Thread length: 10 mm
Connecting cable X05BQ-F 5 G 1 \square
Cable length 1 m
LED power supply unit
220-240 V \sim 0/50-60 Hz
DC 176-280 V
Dimmable 1-10 V

SELV (safety extra-low voltage)

A basic isolation exists between power cable and control line
Luminaire: Protection class IP 65
Dust-tight and protection against water jets
BEGA Thermal Switch[®]
Temporary thermal shutdown to protect temperature-sensitive components
Safety class I
Impact strength IK08
Protection against mechanical impacts < 5 joule
CE – Conformity mark
Wind catching area: 0.02 m²
Weight: 2.4 kg

Fiche d'utilisation

Utilisation

Projecteur puissant à LED compact, avec raccord fileté G $\frac{1}{2}$. Le projecteur peut être vissé à tout raccord fileté femelle G $\frac{1}{2}$ selon ISO 228 du site ou des accessoires BEGA. Pour de nombreuses applications d'éclairage à l'intérieur et l'extérieur.

Description du produit

Luminaire fabriqué en fonderie d'aluminium, aluminium et acier inoxydable
Verre de sécurité clair
Joint silicone
Finition du réflecteur aluminium extra-pur
Lentille optique en silicone
Grille de défilement intérieure en matière synthétique renforcée à la fibre de verre
Projecteur orientable sur 350°
Inclinaison -30°/+140°
Étrier de fixation avec raccord fileté G $\frac{1}{2}$
Longueur du filetage: 10 mm
Câble de raccordement X05BQ-F 5 G 1 \square
Longueur de câble 1 m
Bloc d'alimentation LED
220-240 V \sim 0/50-60 Hz
DC 176-280 V
Gradable 1-10 V

Uniquement avec SELV (très basse tension)

Une isolation existe d'origine entre le réseau et les câbles de commande
Luminaire: Degré de protection IP 65
Étanche à la poussière et protégé contre les jets d'eau
BEGA Thermal Switch[®]
Interruption thermique temporaire pour protéger les composants sensibles à la température
Classe de protection I
Résistance aux chocs mécaniques IK08
Protection contre les chocs mécaniques < 5 joules
CE – Sigle de conformité
Prise au vent: 0,02 m²
Poids: 2,4 kg

Sicherheit

Für die Installation und für den Betrieb dieser Leuchte sind die nationalen Sicherheitsvorschriften zu beachten. Die Montage und Inbetriebnahme darf nur durch eine elektrotechnische Fachkraft erfolgen. Der Hersteller übernimmt keine Haftung für Schäden, die durch unsachgemäßen Einsatz oder Montage entstehen. Werden nachträglich Änderungen an der Leuchte vorgenommen, so gilt derjenige als Hersteller, der diese Änderungen vornimmt.

Überspannungsschutz

Die in der Leuchte verbauten elektronischen Komponenten sind nach DIN EN 61547 gegen Überspannung geschützt. Um einen zusätzlichen Schutz z. B. vor Transienten etc. zu erreichen, empfehlen wir separate Überspannungsschutzkomponenten. Sie finden diese auf unserer Website unter www.bega.com.

Leuchtmittel

Modul-Anschlussleistung	7,9 W
Leuchten-Anschlussleistung	10 W
Bemessungstemperatur	$t_a = 25\text{ °C}$
Umgebungstemperatur	$t_{a\text{ max}} = 40\text{ °C}$

84 330 K3

Modul-Bezeichnung	LED-0965/830
Farbtemperatur	3000 K
Farbwiedergabeindex	CRI > 80
Modul-Lichtstrom	1200 lm
Leuchten-Lichtstrom	383 lm
Leuchten-Lichtausbeute	38,3 lm/W

84 330 K4

Modul-Bezeichnung	LED-0965/840
Farbtemperatur	4000 K
Farbwiedergabeindex	CRI > 80
Modul-Lichtstrom	1235 lm
Leuchten-Lichtstrom	394 lm
Leuchten-Lichtausbeute	39,4 lm/W

Lichttechnik

Engbündelnde rotationssymmetrische Lichtstärkeverteilung mit eingebautem Raster zur Streulichtreduzierung. Halbstreuwinkel 5°

Montage

Scheinwerfer-Anschlussgewinde G $\frac{1}{2}$ mit bauseitigem Innengewinde G $\frac{1}{2}$ oder BEGA-Ergänzungsteil fest verschrauben. Anzugsdrehmoment des Anschlussgewindes G $\frac{1}{2}$ = 40 Nm. Schraubenverbindung bauseits mit Sicherungsschraube **S** gegen Lockern sichern (siehe Abb. **A**). Schutzleiterverbindung zwischen Anschlussgewinde G $\frac{1}{2}$ und bauseitigem Innengewinde G $\frac{1}{2}$ prüfen.

Scheinwerfereinstellung vornehmen: Innensechskantschraube (SW 5) und Sechskantmutter (SW 27) lösen und gewünschte Ausstrahlrichtung einstellen. Anzugsdrehmomente: Innensechskantschraube = 7 Nm Sechskantmutter = 35 Nm Sechskantmutter durch Festziehen einer der Innensechskantschrauben M4 (siehe Abb. **B**) gegen Lockern sichern.

Safety indices

The installation and operation of this luminaire are subject to national safety regulations. Installation and commissioning may only be carried out by a qualified electrician. The manufacturer is then discharged from liability when damage is caused by improper use or installation. If any luminaire is subsequently modified, the persons responsible for the modification shall be considered as manufacturer.

Overvoltage protection

The electronic components installed in the luminaire are protected against overvoltage in accordance with DIN EN 61547. To achieve an additional protection against e. g. transients, etc. we recommend separate overvoltage protection components. You can find them on our website at www.bega.com.

Lamp

Module connected wattage	7.9 W
Luminaire connected wattage	10 W
Rated temperature	$t_a = 25\text{ °C}$
Ambient temperature	$t_{a\text{ max}} = 40\text{ °C}$

84 330 K3

Module designation	LED-0965/830
Colour temperature	3000 K
Colour rendering index	CRI > 80
Module luminous flux	1200 lm
Luminaire luminous flux	383 lm
Luminaire luminous efficiency	38,3 lm/W

84 330 K4

Module designation	LED-0965/840
Colour temperature	4000 K
Colour rendering index	CRI > 80
Module luminous flux	1235 lm
Luminaire luminous flux	394 lm
Luminaire luminous efficiency	39,4 lm/W

Light technique

Floodlight with narrow beam rotationally symmetrical light distribution with integrated louvre for stray light suppression. Half beam angle 5°

Installation

Screw floodlight mounting bush G $\frac{1}{2}$ firmly into the female G $\frac{1}{2}$ thread provided on site or into BEGA accessory. Torque of the mounting bush G $\frac{1}{2}$ = 40 Nm. Secure bolted connection with the set screw **S** against loosening (see scetch **A**). Check earth conductor connection between mounting bush G $\frac{1}{2}$ and female thread G $\frac{1}{2}$ provided on site.

Adjust floodlight: Undo hexagon socket screw (wrench size 5) and hexagon nut (wrench size 27) and set the desired beam direction. Torque: Hexagon socket screw = 7 Nm Hexagon nut = 35 Nm Secure bolted connection G $\frac{1}{2}$ against loosening by tightening the hexagon socket screw M4 (see scetch **B**).

Sécurité

Pour l'installation et l'utilisation de ce luminaire, respecter les normes de sécurité nationales. L'installation et la mise en service ne doivent être effectuées que par un électricien agréé. Le fabricant décline toute responsabilité résultant d'une mise en œuvre ou d'une installation inappropriée du produit. Toutes les modifications apportées au luminaire se feront sous la responsabilité exclusive de celui qui les effectuera.

Protection contre les surtensions

Les composants électroniques installés dans le luminaire sont protégés contre la surtension conformément à la norme DIN EN 61547. Pour obtenir une protection supplémentaire contre la surtension, les tensions transitoires etc., nous proposons des composants de protection séparés. Vous les trouverez sur notre site web www.bega.com.

Lampe

Puissance raccordée du module	7,9 W
Puissance raccordée du luminaire	10 W
Température de référence	$t_a = 25\text{ °C}$
Température d'ambiance	$t_{a\text{ max}} = 40\text{ °C}$

84 330 K3

Marquage des modules	LED-0965/830
Température de couleur	3000 K
Indice de rendu des couleurs	CRI > 80
Flux lumineux du module	1200 lm
Flux lumineux du luminaire	383 lm
Rendement lum. d'un luminaire	38,3 lm/W

84 330 K4

Marquage des modules	LED-0965/840
Température de couleur	4000 K
Indice de rendu des couleurs	CRI > 80
Flux lumineux du module	1235 lm
Flux lumineux du luminaire	394 lm
Rendement lum. d'un luminaire	39,4 lm/W

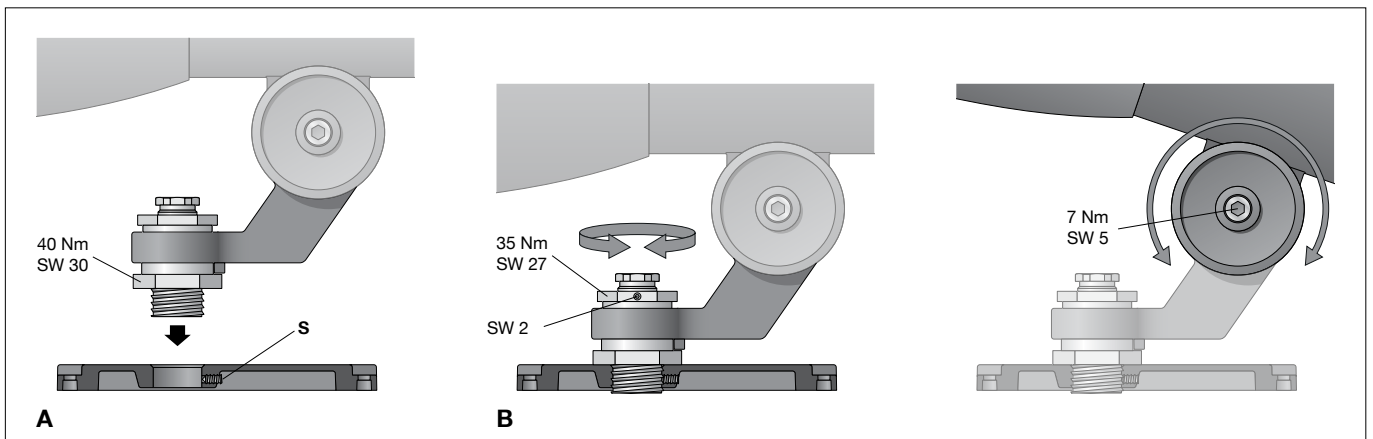
Technique d'éclairage

Projecteur à répartition lumineuse à rotation symétrique intensive, avec grille de défilement incorporée pour réduire la projection de lumière parasite. Angle de diffusion à demi-intensité 5°

Installation

Raccorder le nipple G $\frac{1}{2}$ du projecteur avec le raccord femelle fileté G $\frac{1}{2}$ du site ou de l'accessoire BEGA. Moment de serrage du raccordement G $\frac{1}{2}$ = 40 Nm. S'assurer que les vis ne peuvent pas se desserrer avec la vis d'arrêt **S** (voir illustration **A**). Vérifier le fil de terre entre le nipple G $\frac{1}{2}$ du projecteur et le raccord femelle fileté G $\frac{1}{2}$.

Procéder au réglage du projecteur : Desserrer la vis à six-pans creux (SW 5) et les écrous six pans creux (SW 27) puis régler la direction du faisceau souhaitée. Moments de serrage : Vis à six-pans creux = 7 Nm Les écrous six pans creux = 35 Nm Bien serrer la vis à six pans creux M4 (voir illustration **B**) pour empêcher le desserrage du raccord G $\frac{1}{2}$.



Der Netzanschluss muss in einem geschützten Anschlussraum entsprechender Schutzart und Schutzklasse erfolgen.

Auf richtige Belegung der Anschlussleitung achten. Den Netzanschluss an der braunen (L), blauen (N) und grün-gelben Ader (⊕) vornehmen. Die Dimmung erfolgt über die beiden mit 1-10 V + und 1-10 V - gekennzeichneten Adern.

Achtung:

Die Dimmung 1-10 V darf nur mit einer 1-10 V SELV (Schutzkleinspannung) Versorgungseinheit betrieben werden.

Bei Nichtbelegung dieser Adern wird die Leuchte mit voller Lichtleistung betrieben.

The mains connection must be effected in a protected connection compartment with the appropriate protection class and safety class. Note correct configuration of the mains supply cable.

The phase is connected to the brown wire (L), the neutral conductor to the blue wire (N) and earth conductor at the (⊕) marked wire. Dimming is achieved by means of the both leads marked with 1-10 V + and 1-10 V - .

Please note:

Dimming 1-10 V must only be operated with a 1-10 V SELV (safety extra low voltage) supply unit.

In case these leads are not used the luminaire will be operated at full light output.

Le raccordement électrique doit être effectué dans un volume de connexion protégé avec un degré de protection approprié.

Veiller au bon adressage du câble de raccordement. La phase doit être raccordée au fil brun (L) et le conducteur neutre au fil bleu (N) et le conducteur protective au fil marqué (⊕). La gradation est effectuée avec les deux fils marqués 1-10 V + et 1-10 V - .

Attention :

La gradation 1-10 V ne doit être effectuée qu'avec un bloc d'alimentation très basse tension de sécurité 1-10 V.

Si ces fils ne sont pas raccordés le luminaire fonctionne sur la puissance maximale.

Reinigung · Pflege

Leuchte regelmäßig mit lösungsmittelfreien Reinigungsmitteln von Schmutz und Ablagerungen säubern. Dafür keinen Hochdruckreiniger verwenden.

Cleaning · Maintenance

Clean luminaire regularly with solvent-free cleansers from dirt and deposits. Do not use high pressure cleaners.

Nettoyage · Entretien

Nettoyer régulièrement le luminaire et le débarrasser des dépôts et des souillures. Ne pas utiliser de nettoyeur haute pression.

Bitte beachten Sie:

Den im Leuchtengehäuse befindlichen Trockenmittelbeutel nicht entfernen. Er dient zur Aufnahme von Restfeuchtigkeit.

Please note:

Do not remove the desiccant bag from the luminaire housing. It is needed to remove residual moisture.

Attention :

Ne pas retirer le sachet de dessiccant présent dans l'armature du luminaire. Il sert à absorber l'humidité résiduelle.

Austausch des LED-Moduls

Die Bezeichnung des LED-Moduls ist auf einem Etikett in der Leuchte vermerkt. BEGA Ersatzmodule entsprechen in Lichtfarbe und Lichtleistung den ursprünglich verbauten Modulen. Der Austausch kann mit handelsüblichem Werkzeug durch qualifizierte Personen erfolgen.

Anlage spannungsfrei schalten. Scheinwerfer öffnen:

Verriegelungsstift (Innensechskant SW 2,5) auf der Rückseite im Leuchtengehäuse lösen. Abschlussring mit Sicherheitsglas und Reflektor durch Linksdrehung abnehmen.

Zur Demontage der schwarzen Reflektorblende die Innensechskantschrauben (SW 3) durch die kleinen Öffnungen der Blende lösen.

Blende abnehmen und die Reflektoreinheiten vorsichtig durch leichtes Verschieben aus der Platine lösen.

LED-Modul austauschen.

Montagehinweise des LED-Moduls beachten. Reflektoreinheiten so in die Platinen einsetzen, dass die drei Rastnasen der Reflektoren in den 3 Bohrungen der Platine arretieren. Reflektorblende auflegen, ausrichten und befestigen.

Dichtungen der Leuchte überprüfen, ggf. ersetzen. Ein defektes Glas muss ersetzt werden. Abschlussring mit Glas und Reflektor so auf das Scheinwerfergehäuse aufsetzen, dass die Kerben im Abschlussring und Leuchtengehäuse übereinander liegen.

Abschlussring rechtsherum bis zum Anschlag aufdrehen. Verriegelungsstift einschrauben.

Replacing the LED module

The designation of the LED module is noted on a label in the luminaire.

The light colour and light output of BEGA replacement modules correspond to those of the modules originally fitted. The module can be replaced by qualified persons using standard tools.

Disconnect the system.

Open the floodlight:

Undo locking pin (hexagon socket head wrench size 2.5) on the back side of the floodlight housing.

Remove the trim ring along with the safety glass and reflector by twisting it counter-clockwise.

To disassemble the black reflector shield undo hexagon socket screws (wrench size 3) through the small openings in the shield.

Remove shield and carefully undo the reflector units from the circuit board by moving them slightly.

Replace LED module.

Please follow the installation instructions of the LED module.

Insert reflector units into the circuit boards so that the three latching lugs of the reflectors arrest into the 3 holes of the circuit board.

Apply reflector shield, align and fix it. Inspect and, if necessary, replace the luminaire gaskets.

Defective glass must be replaced.

Place trim ring with glass and reflector on the floodlight housing in such a way that the notches in the trim ring and floodlight housing align on top to each other.

Twist on the trim ring clockwise as far as the stop. Tighten locking pin.

Remplacement du module LED

La désignation du module LED est inscrite sur une étiquette apposée sur le luminaire.

Les modules de rechange BEGA correspondent aux modules d'origine en termes de couleur de lumière et de flux lumineux. Le module LED peut être remplacé par une personne qualifiée à l'aide d'outils disponibles dans le commerce.

Travailler hors tension :

Ouvrir le projecteur : Desserrer la tige de verrouillage (vis à six pans creux SW 2,5) en arrière dans le boîtier du luminaire.

Retirer l'anneau de finition avec le verre de sécurité et le réflecteur en tournant vers la gauche.

Pour démonter la visière noire du réflecteur, desserrer les vis à six pans creux (SW 3) à travers les petites ouvertures de la visière.

Retirer la visière et dégager avec précaution les unités de réflecteur de la platine en les décalant légèrement.

Remplacer le module LED.

Respecter les instructions de montage du module LED.

Placer les unités de réflecteur dans les platines de manière à ce que les trois ergots d'encliquetage des réflecteurs s'enclenchent dans les 3 trous de perçage de la platine.

Positionner, orienter et fixer la visière du réflecteur.

Vérifier et remplacer les joints du luminaire le cas échéant.

Un verre endommagé doit être remplacé.

Placer l'anneau de finition avec le verre et le réflecteur sur le corps du projecteur en veillant que les encoches de l'anneau et le boîtier du luminaire se superposent.

Fixer l'anneau de finition en tournant vers la droite jusqu'à la butée.

Serrer la tige de verrouillage.

Ergänzungsteile

71 118	Blende
70 214	Muffe für Mast ø 48 mm
70 248	Muffe für Mast ø 60 mm
70 245	Montagedose
70 252	Holzschraube
70 280	Rohrschelle G½
70 283	Schraubklemme
70 379	Traverse G½
70 889	Spanngurt

Zu den Ergänzungsteilen gibt es eine gesonderte Gebrauchsanweisung.

Accessories

71 118	Shield
70 214	Pole cap for pole ø 48 mm
70 248	Pole cap for pole ø 60 mm
70 245	Mounting box
70 252	Tree screw
70 280	Tube clamp G½
70 283	Screw clamp
70 379	Outrigger arm G½
70 889	Tension belt

For the accessories a separate instructions for use can be provided upon request.

Accessoires

71 118	Visière
70 214	Manchon pour mât ø 48 mm
70 248	Manchon pour mât ø 60 mm
70 245	Boîte de montage
70 252	Vis à bois
70 280	Collier d'attache G½
70 283	Etou à vis
70 379	Traverse G½
70 889	Sangle

Une fiche d'utilisation pour ces accessoires est disponible.

Ersatzteile

LED-Netzteil	DEV-0220/900
LED-Modul 3000 K	LED-0965/830
LED-Modul 4000 K	LED-0965/840
Dichtung Gehäuse	83 001 010
Dichtung Abschlussring	83 001 952

Spares

LED power supply unit	DEV-0220/900
LED module 3000 K	LED-0965/830
LED module 4000 K	LED-0965/840
Gasket housing	83 001 010
Gasket trim ring	83 001 952

Pièces de rechange

Bloc d'alimentation LED	DEV-0220/900
Module LED 3000 K	LED-0965/830
Module LED 4000 K	LED-0965/840
Joint du boîtier	83 001 010
Joint du anneau décoratif	83 001 952