

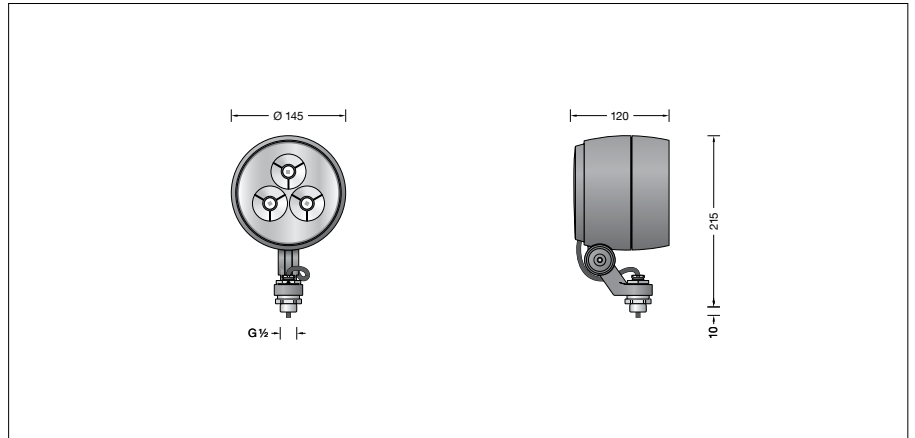
BEGA**84 330**

Leistungsscheinwerfer

IP 65

Projekt · Referenznummer

Datum



Produktdatenblatt

Anwendung

LED-Leistungsscheinwerfer mit Anschlussgewinde G $\frac{1}{2}$ in kompakter Bauform. Der Scheinwerfer kann bauseits mit jedem Innengewinde G $\frac{1}{2}$ nach ISO 228 oder mit BEGA Ergänzungsteilen verschraubt werden. Für eine Vielzahl von Beleuchtungsaufgaben im Innen- und Außenbereich.

Produktbeschreibung

Leuchte besteht aus Aluminiumguss, Aluminium und Edelstahl
Beschichtungstechnologie BEGA Unidure®
Sicherheitsglas klar
Silikondichtung
Reflektoroberfläche Reinstaluminium
Optische Silikonlinse
Raster innenliegend
aus glasfaserverstärktem Kunststoff
Drehbereich des Scheinwerfers 350°
Schwenkbereich -30°/+140°
Befestigungsbügel mit Anschlussgewinde G $\frac{1}{2}$
Gewindelänge: 10 mm
Anschlussleitung X05BQ-F 5 G 1 □
Leitungslänge 1 m
LED-Netzteil
220-240 V \sim 0/50-60 Hz
DC 176-280 V
Dimmbar 1-10 V

Nur mit SELV (Schutzkleinspannung)

Zwischen Netz- und Steuerleitungen ist eine Basisisolierung vorhanden
Leuchte: Schutzart IP 65
Staubdicht und Schutz gegen Strahlwasser
BEGA Thermal Switch®
Temporäre thermische Abschaltung zum Schutz temperaturempfindlicher Bauteile
Schutzklasse I
Schlagfestigkeit IK08
Schutz gegen mechanische Schläge < 5 Joule
CE – Konformitätszeichen
Windangriffsfläche: 0,02 m²
Gewicht: 2,4 kg

Leuchtmittel

Modul-Anschlussleistung 7,9 W
Leuchten-Anschlussleistung 10 W
Bemessungstemperatur $t_a = 25 \text{ °C}$
Umgebungstemperatur $t_{a \text{ max}} = 40 \text{ °C}$

Auf Wunsch bieten wir Ihnen gerne Modifikationen für höhere Umgebungstemperaturen an.

84 330 K3

Modul-Bezeichnung LED-0965/830
Farbtemperatur 3000 K
Farbwiedergabeindex CRI > 80
Modul-Lichtstrom 1200 lm
Leuchten-Lichtstrom 383 lm
Leuchten-Lichtausbeute 38,3 lm/W

84 330 K4

Modul-Bezeichnung LED-0965/840
Farbtemperatur 4000 K
Farbwiedergabeindex CRI > 80
Modul-Lichtstrom 1235 lm
Leuchten-Lichtstrom 394 lm
Leuchten-Lichtausbeute 39,4 lm/W

Lebensdauer · Umgebungstemperatur

Bemessungstemperatur $t_a = 25 \text{ °C}$
LED-Netzteil: > 50.000 h
LED-Modul: > 200.000 h (L80 B50)
100.000 h (L90 B50)

Umgebungstemperatur $t_{a \text{ max}} = 40 \text{ °C}$ (100 %)

LED-Netzteil: 50.000 h
LED-Modul: > 200.000 h (L80 B50)
100.000 h (L90 B50)

Einschaltstrom

Einschaltstrom: 5 A / 50 μ s
Maximale Anzahl Leuchten dieser Bauart je Leitungsschutzschalter:
B 10A: 31 Leuchten
B 16A: 50 Leuchten
C 10A: 52 Leuchten
C 16A: 85 Leuchten

Lichttechnik

Engbündelnde rotationssymmetrische Lichtstärkeverteilung mit eingebautem Raster zur Streulichtreduzierung.
Halbstreuwinkel 5°
Leuchtdaten für das Lichttechnische Berechnungsprogramm DIALux für Außenbeleuchtung, Straßenbeleuchtung und Innenbeleuchtung, sowie Leuchtdaten im EULUMDAT und im IES-Format finden Sie auf der BEGA Website www.bega.com.

Bestellnummer 84 330

LED-Farbtemperatur wahlweise 3000 K oder 4000 K
3000 K – Bestellnummer + **K3**
4000 K – Bestellnummer + **K4**

Farbe wahlweise Grafit oder Silber
Grafit – Bestellnummer
Silber – Bestellnummer + **A**

Ergänzungsteile

71 118 Blende
70 214 Muffe für Mast ϕ 48 mm
70 248 Muffe für Mast ϕ 60 mm
70 245 Montagedose
70 252 Holzschraube
70 280 Rohrschelle G $\frac{1}{2}$
70 283 Schraubklemme
70 379 Traverse G $\frac{1}{2}$
70 889 Spanngurt

Zu den Ergänzungsteilen gibt es eine gesonderte Gebrauchsanweisung.

Lichtverteilung

