

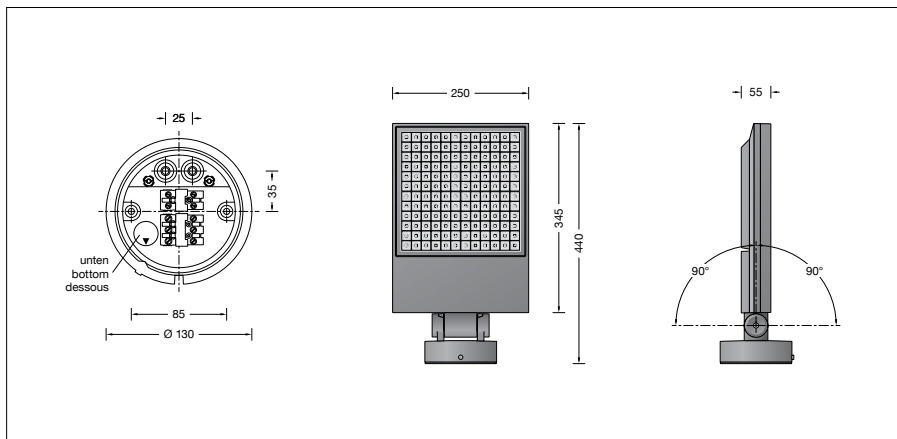
BEGA**84 348**

Leistungsscheinwerfer RGBW



Projekt · Referenznummer

Datum



Produktdatenblatt

Produktbeschreibung

Leuchte besteht aus Aluminiumguss, Aluminium und Edelstahl
 Beschichtungstechnologie BEGA Unidure®
 Farbe Grafit oder Silber
 Silikondichtung
 Sicherheitsglas mit optischer Struktur BEGA Vortex Optics®.
 Reflektoroberfläche Reinstaluminium
 Drehbereich des Scheinwerfers 350°
 Schwenkbereich -90°/+90°
 Montagedose mit 2 Befestigungsbohrungen
 ø 5,5 mm · Abstand 85 mm
 2 Leitungseinführungen zur Durchverdrahtung der Anschlussleitung ø 7-10,5 mm, max. 5G 1,5[□]
 Anschlussklemme 2,5[□] mit Steckvorrichtung
 Schutzleiteranschluss
 Integrierter Umschalter zur Begrenzung des Lichtstroms auf 70 % · 50 % · 30 %
 BEGA Ultimate Driver®
 LED-Netzteil
 220-240 V ~ 0/50-60 Hz
 DC 176-264 V
 DALI-steuerbar (DT8, RGBWAF, xy)
 Anzahl der DALI-Adressen: 1
 Zwischen Netz- und Steuerleitungen ist eine Basisisolierung vorhanden
 BEGA Thermal Control®
 Temporäre thermische Regulierung der Leuchtenleistung zum Schutz temperatur-empfindlicher Bauteile, ohne die Leuchte abzuschalten
 Schutzklasse I
 Schutzart IP 65
 Staubdicht und Schutz gegen Strahlwasser
 Schlagfestigkeit IK08
 Schutz gegen mechanische Schläge < 5 Joule
 – Sicherheitszeichen
 – Konformitätszeichen
 Windangriffsfläche: 0,09 m²
 Gewicht: 5,6 kg
 Dieses Produkt enthält Lichtquellen der Energieeffizienzklasse(n) F

Anwendung

Leistungsscheinwerfer für additive Farbmischung RGBW mit Montagedose.
 Dazu empfehlen wir den Einsatz von BEGA DALI-Systemkomponenten.

Leuchtmittel

Modul-Anschlussleistung	94,4 W
Leuchten-Anschlussleistung	105 W
Bemessungstemperatur	$t_a = 25 \text{ °C}$
Umgebungstemperatur	$t_{a \text{ max}} = 25 \text{ °C}$

Modul-Bezeichnung	4x LED-1022/RGBW
Farbtemperatur der weißen LED	4000 K
Leuchten-Lichtstrom	3701 lm
Leuchten-Lichtausbeute	35,2 lm/W

Lebensdauer · Umgebungstemperatur

Bemessungstemperatur $t_a = 25 \text{ °C}$
 LED-Netzteil: > 50.000 h
 LED-Modul: 160.000 h (L 80 B 50)

Umgebungstemperatur max. $t_a = 25 \text{ °C}$ (100 %)
 LED-Netzteil: 50.000 h
 LED-Modul: 160.000 h (L 80 B 50)

Lichttechnik

Bündelnde Lichtstärkeverteilung.
 Halbstreuwinkel 20°
 Leuchtendaten für das Lichttechnische Berechnungsprogramm DIALux für Außenbeleuchtung, Straßenbeleuchtung und Innenbeleuchtung, sowie Leuchtendaten im EULUMDAT und im IES-Format finden Sie auf der BEGA Website www.bega.com.

Einschaltstrom

Einschaltstrom: 5 A / 100 µs
 Maximale Anzahl Leuchten dieser Bauart je Leitungsschutzschalter:
 B 10 A: 11 Leuchten
 B 16 A: 17 Leuchten
 C 10 A: 11 Leuchten
 C 16 A: 17 Leuchten

BEGA Vortex Optics®

BEGA Vortex Optics® verfügt über neu entwickelte verdrehte Reflektoren mit einer Oberfläche aus Reinstaluminium. Die intensivere Bündelung des Lichts ermöglicht eine perfekte Lichtlenkung. So wird eine optimierte Lichtverteilung ohne Artefakte erzielt. Dank einer sehr guten Blendungsbegrenzung realisiert BEGA Vortex Optics® einen hervorragenden Sehkomfort. Im Zusammenspiel mit den LED-Modulen entstehen außergewöhnliche Beleuchtungsergebnisse.

Lichtstromreduzierung

Neben der digitalen Ansteuerung besteht die Möglichkeit, den Lichtstrom über einen integrierten Drehkodierschalter im Leuchtengehäuse manuell zu begrenzen.

Gleichzeitig wird hierdurch ein Betrieb bei höheren Umgebungstemperaturen möglich.
 Schalterstellung 0 = 100 % max. t_a 25 °C
 Schalterstellung 1 = 70 % max. t_a 40 °C
 Schalterstellung 2 = 50 % max. t_a 50 °C
 Schalterstellung 3 = 30 % max. t_a 60 °C

Die Umschaltung darf nur durch eine Elektrofachkraft erfolgen. Anlage spannungsfrei schalten, mindestens 10 Sekunden warten und dann die gewünschte Schalterstellung wählen.

Bestellnummer 84 348

Farbe wahlweise Grafit oder Silber
 Grafit – Bestellnummer
 Silber – Bestellnummer + **A**