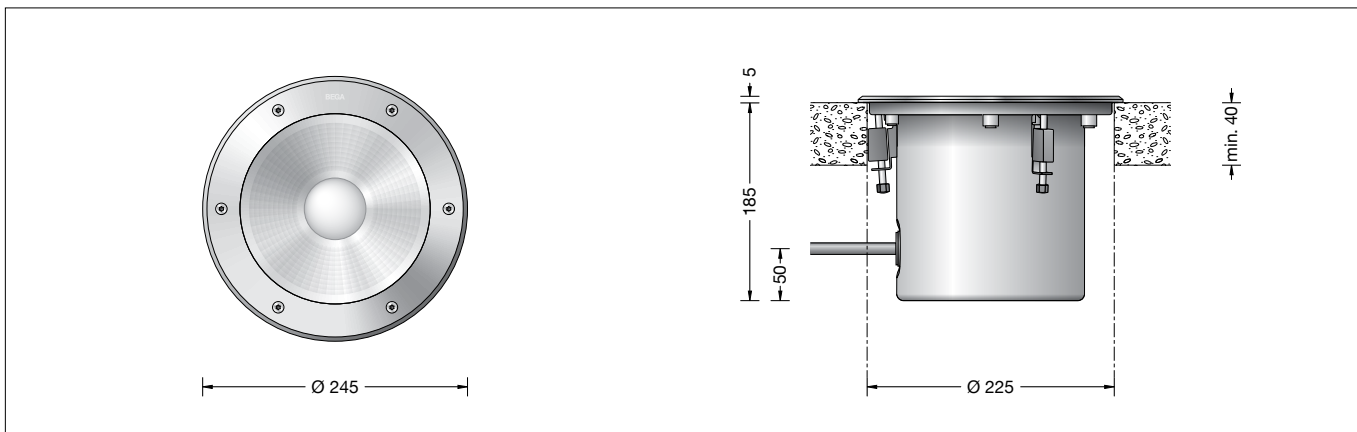


BEGA**84 352**

Bodeneinbauleuchte
In-ground luminaire
Luminaire à encastrer



Gebrauchsanweisung

Anwendung

Scheinwerfer mit symmetrischer Lichtstärkeverteilung für weichgezeichnete Beleuchtungseffekte ohne harte Abrisskegel auf der illuminierten Fläche. Für den Einbau in Bodenausschnitten in Oberböden. Überrollbar von Fahrzeugen mit luftgefüllten Reifen.

Bitte beachten Sie:

In Fahrspuren, wo die Leuchte horizontalen Kräften durch Bremsen, Beschleunigen und Richtungswechsel ausgesetzt ist, darf die Leuchte nicht eingesetzt werden. Für begehbare öffentliche Bereiche empfehlen wir rutschhemmendes Glas – siehe Ergänzungssteile.

Produktbeschreibung

Leuchte besteht aus Edelstahl
Werkstoff-Nr. 1.4301
Sicherheitsglas klar
Reflektoroberfläche Reinstaluminium mit eingebautem Diffusor
Erforderliche Einbauöffnung \varnothing 225 mm
Mindest - Materialstärke 40 mm
Befestigung des Leuchtengehäuses über drei keilförmige Klemmelemente
1,8 m wasserbeständige Anschlussleitung 07RN8-F 5G 1[□] mit eingebautem Wasserstopper und 1,2 m PVC Installationsrohr BEGA Ultimate Driver[®]
LED-Netzteil
220-240 V \sim 0/50-60 Hz
DC 176-264 V
DALI-steuerbar
Zwischen Netz- und Steuerleitungen ist eine Basisisolierung vorhanden
BEGA Thermal Control[®]
Temporäre thermische Regulierung der Leuchtenleistung zum Schutz temperatur-empfindlicher Bauteile, ohne die Leuchte abzuschalten
Schutzklasse I
Schutzart IP 68 10 m
Staubdicht und druckwasserdicht
Maximale Eintauchtiefe 10 m
Druckbelastung 2.000 kg (~20 kN)
Schlagfestigkeit IK10
Schutz gegen mechanische Schläge < 20 Joule
Maximale Oberflächentemperatur 25 °C (gemessen nach EN 60598 bei ta 15 °C)
CE – Konformitätszeichen
UKCA – Sicherheitszeichen
Gewicht: 4,1 kg
Dieses Produkt enthält Lichtquellen der Energieeffizienzklasse(n) C, D

Instructions for use

Application

Floodlight with symmetrical light distribution for soft lighting effects without any harsh light cones on the illuminated surface. For installation in cut-outs in topsoil. The luminaires can be driven over by vehicles with pneumatic tyres.

Please note:

Luminaire must not be used for installation in road lanes, where the fixture is exposed to a horizontal strain due to braking, acceleration and change of direction. For walk-through public areas, we recommend skid-blocking glass – see accessories.

Product description

Luminaire made of stainless steel
Steel grade no. 1.4301
Clear safety glass
Reflector surface made of pure aluminium with integrated diffusor
Required recessed opening \varnothing 225 mm
Minimum material thickness 40 mm
Fixing is achieved by using three wedge-shaped clamping elements
1,8 m water-resistant connecting cable 07RN8-F 5G 1[□] with implemented water stopper and 1.2 m PVC cable conduit BEGA Ultimate Driver[®]
LED power supply unit
220-240 V \sim 0/50-60 Hz
DC 176-264 V
DALI controllable
A basic isolation exists between power cable and control line
BEGA Thermal Control[®]
Temporary thermal regulation to protect temperature-sensitive components without switching off the luminaire
Safety class I
Protection class IP 68 10 m
Dust-tight and water pressure tight
Maximum submersion depth 10 m
Pressure load 2,000 kg (~20 kN)
Impact strength IK10
Protection against mechanical impacts < 20 joule
Maximum surface temperature 25 °C (measured according to EN 60598 of ta 15 °C)
CE – Conformity mark
UKCA – Safety mark
Weight: 4.1 kg
This product contains light sources of energy efficiency class(es) C, D

Fiche d'utilisation

Utilisation

Projecteur avec répartition lumineuse symétrique pour effets d'éclairage doux sans cône détaché sur les surfaces illuminées. Encastrement dans les découpes du revêtement de sol. Autorisant le roulement de véhicules équipés de pneumatiques.

Attention :

Le luminaire ne doit pas être installé dans des voies de circulation où il serait soumis à des sollicitations mécaniques horizontales provoquées par des freinages, des accélérations et des changements de direction. Nous recommandons pour les lieux publics à circulation piétonne l'utilisation d'un verre antidérapant – voir accessoires.

Description du produit

Luminaire fabriqué en acier inoxydable
Matériau No. 1.4301
Verre de sécurité clair
Finition du réflecteur aluminium extra-pur avec diffuseur intégré
Réservation \varnothing 225 mm
Epaisseur minimale du matériau 40 mm
La fixation s'effectue par trois ergots de serrage en forme de clavette
1,8 m câble de raccordement résistant à l'eau 07RN8-F 5G 1[□] avec stoppe-eau incorporé et 1,2 m de gaine de passage de câble PVC BEGA Ultimate Driver[®]
Bloc d'alimentation LED
220-240 V \sim 0/50-60 Hz
DC 176-264 V
Pilotage DALI
Une isolation d'origine existe entre le réseau et les câbles de commande
BEGA Thermal Control[®]
Régulation thermique temporaire de la puissance des luminaires pour protéger les composants sensibles à la température, sans pour autant éteindre les luminaires
Classe de protection I
Degré de protection IP 68 10 m
Étanche à la poussière et à l'immersion
Profondeur maximale d'immersion 10 m
Pression 2.000 kg (~20 kN)
Résistance aux chocs mécaniques IK10
Protection contre les chocs mécaniques < 20 joules
Température de surface maximale 25 °C (mesurée selon EN 60598 de ta 15 °C)
CE – Sigle de conformité
UKCA – Sigle de sécurité
Poids: 4,1 kg
Ce produit contient des sources lumineuses de classe d'efficacité énergétique C, D

Sicherheit

Für die Installation und für den Betrieb dieser Leuchte sind die nationalen Sicherheitsvorschriften zu beachten. Die Montage und Inbetriebnahme darf nur durch eine Elektrofachkraft erfolgen. Wir empfehlen die bauseitige Absicherung über einen Fehlerstrom-Schutzschalter. Der Hersteller übernimmt keine Haftung für Schäden, die durch unsachgemäßen Einsatz oder Montage entstehen. Werden nachträglich Änderungen an der Leuchte vorgenommen, so gilt derjenige als Hersteller, der diese Änderungen vornimmt.

Überspannungsschutz

Die in der Leuchte verbauten elektronischen Komponenten sind nach DIN EN 61547 gegen Überspannung geschützt. Um einen zusätzlichen Schutz z. B. vor Transienten etc. zu erreichen, empfehlen wir separate Überspannungsschutzkomponenten. Sie finden diese auf unserer Website unter www.bega.com.

Montage

Leuchtengehäuse darf nicht in wärmedämmende Stoffe eingebaut werden. Scheinwerfer öffnen: Senkschrauben lösen. Edelstahlring und Glas mit Dichtung abheben. Die Befestigung der Leuchte erfolgt über drei keilförmige Klemmelemente. Hierzu ist eine Einbauöffnung von \varnothing 225 mm mit einer Mindesttiefe von 185 mm erforderlich. Der obere Rand der Einbauöffnung muss auf einer Stärke von 40 mm stabil sein, um die Klemmkraft der Leuchte aufnehmen zu können. Der elektrische Anschluss muss in entsprechender Schutzart und Schutzklasse mit geeigneten Anschlussklemmen (nicht im Lieferumfang enthalten) an der Leuchtenanschlussleitung erfolgen. Wir empfehlen hierzu die Verwendung der BEGA Verteilerdose **70 730**. Zum Schutz vor mechanischen Beschädigungen der Leuchtenanschlussleitung das beiliegende Installationsrohr über die Leitung schieben. Auf richtige Belegung der Anschlussleitung achten. Den Netzanschluss an der braunen (L), blauen (N) und grün-gelben Ader (\oplus) vornehmen. Der Anschluss der Steuerleitungen erfolgt über die beiden mit DALI gekennzeichneten Adern. Bei Nichtbelegung dieser Adern wird die Leuchte mit voller Lichtleistung betrieben. Leuchte in die Einbauöffnung setzen und durch gleichmäßiges Anziehen der Zylinderkopfschrauben (Torxantrieb T25) festsetzen. Leuchtengehäuse auf festen Sitz in der Einbauöffnung prüfen. Glas mit Dichtung mit der abgestuften Seite nach oben und Rippenstruktur der Dichtung nach unten in das Leuchtengehäuse einlegen. Dabei ist zu beachten, dass die drei Schraubenköpfe des Befestigungssystems in den Aussparungen der Dichtung sitzen. Abdeckring auf Glasstufe aufsetzen und Schrauben über Kreuz gleichmäßig fest anziehen. Anzugsdrehmoment = 4 Nm.

Bitte beachten Sie:

Den im Leuchtengehäuse befindlichen Trockenmittelbeutel nicht entfernen. Er dient zur Aufnahme von Restfeuchtigkeit.

Safety

The installation and operation of this luminaire are subject to national safety regulations. Installation and commissioning may only be carried out by a qualified electrician. We recommend fuse protection via a residual current circuit breaker to be provided by the customer. The manufacturer accepts no liability for damage caused by improper use or installation. If subsequent modifications are made to the luminaire, the person responsible for these modifications shall be considered the manufacturer.

Overvoltage protection

The electronic components installed in the luminaire are protected against overvoltage in accordance with DIN EN 61547. To achieve an additional protection against e. g. transients, etc. we recommend separate overvoltage protection components. You can find them on our website at www.bega.com.

Installation

Luminaire housing must not be installed in heat-insulating material. Open the floodlight: Undo counter sunk screws. Lift stainless steel trim ring and glass with gasket. Fixing of the luminaire is achieved by using three wedge-shaped clamping elements. For this purpose a recess opening of \varnothing 225 mm with a minimum depth of 185 mm is necessary. The upper edge of the recess opening must be firm on a thickness of 40 mm in order to accept the clamping forces of the luminaire. The electrical connection must be carried out with matching protection class and safety class with suitable connection terminals (not included in the scope of delivery) at the luminaire power supply cable. We recommend to use a BEGA distribution box **70 730**. To protect the luminaire power supply cable against mechanical damage, push the included installation pipe over the cable. Note correct configuration of the mains supply cable. Make mains supply connection at the brown (L), blue (N) and green-yellow lead (\oplus). The connection of the control cables is achieved by means of the both leads marked with DALI. In case these leads are not used the luminaire will be operated at full light output. Place luminaire into the recess opening and fix it by tightening the screws (torx drive T25) evenly. Make sure that luminaire housing is properly fixed in the recess opening. Insert glass with gasket with stepped side turned upwards and the groove structure of the gasket turned downwards into the luminaire housing. Please note that the three screw heads of the fixing system must be placed into the cut-outs of the gasket. Place cover ring onto the glass step and firmly tighten the screws crosswise. Torque = 4 Nm.

Please note:

Do not remove the desiccant bag from the luminaire housing. It is needed to remove residual moisture.

Sécurité

Pour l'installation et l'utilisation de ce luminaire, respecter les normes de sécurité nationales. L'installation et la mise en service ne doivent être effectuées que par un électricien agréé. Nous recommandons la protection sur site par un disjoncteur différentiel. Le fabricant décline toute responsabilité pour tout dommage résultant d'une mise en œuvre ou d'une installation inappropriée du produit. Si des modifications sont apportées ultérieurement au luminaire, l'intervenant sera considéré comme étant le fabricant.

Protection contre les surtensions

Les composants électroniques installés dans le luminaire sont protégés contre la surtension conformément à la norme DIN EN 61547. Pour obtenir une protection supplémentaire contre la surtension, les tensions transitoires etc., nous proposons des composants de protection séparés. Vous les trouverez sur notre site web www.bega.com.

Installation

Le boîtier du luminaire ne doit pas être installé dans des matériaux d'isolation. Ouvrir le projecteur : Desserrer les vis à tête fraisée. Soulever l'anneau en acier inoxydable et le verre avec le joint. La fixation du luminaire s'effectue par trois ergots de serrage en forme de clavette. Pour cela une réservation de \varnothing 225 mm avec une profondeur de 185 mm est nécessaire. Le bord supérieur de la réservation doit être stable sur une hauteur de 40 mm pour supporter la force de serrage du luminaire. Le raccordement électrique au câble de raccordement du luminaire doit être effectué avec des borniers appropriés (non fournis), selon l'indice et la classe de protection correspondants. Nous recommandons l'utilisation d'une boîte de dérivation BEGA **70 730**. Pour protéger le câble de raccordement du luminaire contre les dommages mécaniques, faire glisser le tube d'installation fourni sur le câble. Veiller au bon adressage du câble de raccordement. Effectuer le raccordement électrique au fil marron (L), bleu (N) et vert-jaune (\oplus). Le raccordement des câbles de la commande est effectué avec les fils marqués DALI. Si ces fils ne sont pas raccordés le luminaire fonctionne sur la puissance maximale. Placer le luminaire dans la réservation et fixer en serrant de façon régulière les vis (torx T25). Vérifier que le boîtier à encastrer soit bien fixé dans la réservation. Installer le verre avec le joint (avec l'épaulement du verre positionné vers le haut et les rainures du joint positionnées vers le bas) dans le boîtier du luminaire. Vérifier que les trois têtes de vis du système de fixation soient introduites dans l'évidement du joint. Poser l'anneau de fermeture sur l'épaulement du verre et serrer en croix et fermement les vis. Moment de serrage = 4 Nm.

Attention :

Ne pas retirer le sachet de dessiccant présent dans l'armature du luminaire. Il sert à absorber l'humidité résiduelle.

Leuchtmittel

Modul-Anschlussleistung	13,7 W
Leuchten-Anschlussleistung	16 W
Bemessungstemperatur	$t_a = 25\text{ °C}$
Umgebungstemperatur	$t_{a,max} = 30\text{ °C}$

84 352 K27

Modul-Bezeichnung	LED-0905/827
Farbtemperatur	2700 K
Farbwiedergabeindex	CRI > 80
Modul-Lichtstrom	2295 lm
Leuchten-Lichtstrom	1495 lm
Leuchten-Lichtausbeute	93,4 lm/W

84 352 R K27

Modul-Bezeichnung	LED-0905/827
Farbtemperatur	2700 K
Farbwiedergabeindex	CRI > 80
Modul-Lichtstrom	2295 lm
Leuchten-Lichtstrom	1254 lm
Leuchten-Lichtausbeute	78,4 lm/W

84 352 K3

Modul-Bezeichnung	LED-0905/830
Farbtemperatur	3000 K
Farbwiedergabeindex	CRI > 80
Modul-Lichtstrom	2360 lm
Leuchten-Lichtstrom	1537 lm
Leuchten-Lichtausbeute	96,1 lm/W

84 352 R K3

Modul-Bezeichnung	LED-0905/830
Farbtemperatur	3000 K
Farbwiedergabeindex	CRI > 80
Modul-Lichtstrom	2360 lm
Leuchten-Lichtstrom	1290 lm
Leuchten-Lichtausbeute	80,6 lm/W

84 352 K4

Modul-Bezeichnung	LED-0905/840
Farbtemperatur	4000 K
Farbwiedergabeindex	CRI > 80
Modul-Lichtstrom	2485 lm
Leuchten-Lichtstrom	1618 lm
Leuchten-Lichtausbeute	101,1 lm/W

84 352 R K4

Modul-Bezeichnung	LED-0905/840
Farbtemperatur	4000 K
Farbwiedergabeindex	CRI > 80
Modul-Lichtstrom	2485 lm
Leuchten-Lichtstrom	1358 lm
Leuchten-Lichtausbeute	84,9 lm/W

Lichttechnik

Halbstreuwinkel 54°

Reinigung · Pflege

Nach der Montage der Leuchte ist eine Erstreinigung notwendig. Bauschmutz, Rückstände von Haftklebern, Farbspritzer und Flugrost müssen rückstandsfrei entfernt werden. Keinesfalls dürfen zur Reinigung Hochdruckreiniger und Werkzeuge aus normalem Stahl, Stahlbürsten oder Stahlwolle verwendet werden, da sich dadurch Fremdstoff bilden.

Bei Anwendung von Edelstahlreinigern sind deren Gebrauchshinweise genau zu beachten. Für alle Reinigungsmittel gilt, dass sie frei von Salzsäure und Chloriden sein müssen. Wir empfehlen eine regelmäßige Reinigung der Leuchten.

Lamp

Module connected wattage	13,7 W
Luminaire connected wattage	16 W
Rated temperature	$t_a = 25\text{ °C}$
Ambient temperature	$t_{a,max} = 30\text{ °C}$

84 352 K27

Module designation	LED-0905/827
Colour temperature	2700 K
Colour rendering index	CRI > 80
Module luminous flux	2295 lm
Luminaire luminous flux	1495 lm
Luminaire luminous efficiency	93,4 lm/W

84 352 R K27

Module designation	LED-0905/827
Colour temperature	2700 K
Colour rendering index	CRI > 80
Module luminous flux	2295 lm
Luminaire luminous flux	1254 lm
Luminaire luminous efficiency	78,4 lm/W

84 352 K3

Module designation	LED-0905/830
Colour temperature	3000 K
Colour rendering index	CRI > 80
Module luminous flux	2360 lm
Luminaire luminous flux	1537 lm
Luminaire luminous efficiency	96,1 lm/W

84 352 R K3

Module designation	LED-0905/830
Colour temperature	3000 K
Colour rendering index	CRI > 80
Module luminous flux	2360 lm
Luminaire luminous flux	1290 lm
Luminaire luminous efficiency	80,6 lm/W

84 352 K4

Module designation	LED-0905/840
Colour temperature	4000 K
Colour rendering index	CRI > 80
Module luminous flux	2485 lm
Luminaire luminous flux	1618 lm
Luminaire luminous efficiency	101,1 lm/W

84 352 R K4

Module designation	LED-0905/840
Colour temperature	4000 K
Colour rendering index	CRI > 80
Module luminous flux	2485 lm
Luminaire luminous flux	1358 lm
Luminaire luminous efficiency	84,9 lm/W

Lighting technology

Half beam angle 54°

Cleaning · Maintenance

After installation, the luminaire should first be cleaned. Building dust, residues from contact adhesives, paint splashes and rust film must be completely removed. Never use high pressure cleaners and cleaning implements made of normal steel, steel brushes or steel wool because they cause extraneous rust to form. When using stainless steel cleaners, please read the directions carefully.

Cleaning agents containing hydrochloric acid and chlorides should never be used. We recommend cleaning the luminaires regularly.

Lampe

Puissance raccordée du module	13,7 W
Puissance raccordée du luminaire	16 W
Température de référence	$t_a = 25\text{ °C}$
Température d'ambiance	$t_{a,max} = 30\text{ °C}$

84 352 K27

Désignation du module	LED-0905/827
Température de couleur	2700 K
Indice de rendu des couleurs	CRI > 80
Flux lumineux du module	2295 lm
Flux lumineux du luminaire	1495 lm
Rendement lum. du luminaire	93,4 lm/W

84 352 R K27

Désignation du module	LED-0905/827
Température de couleur	2700 K
Indice de rendu des couleurs	CRI > 80
Flux lumineux du module	2295 lm
Flux lumineux du luminaire	1254 lm
Rendement lum. du luminaire	78,4 lm/W

84 352 K3

Désignation du module	LED-0905/830
Température de couleur	3000 K
Indice de rendu des couleurs	CRI > 80
Flux lumineux du module	2360 lm
Flux lumineux du luminaire	1537 lm
Rendement lum. du luminaire	96,1 lm/W

84 352 R K3

Désignation du module	LED-0905/830
Température de couleur	3000 K
Indice de rendu des couleurs	CRI > 80
Flux lumineux du module	2360 lm
Flux lumineux du luminaire	1290 lm
Rendement lum. du luminaire	80,6 lm/W

84 352 K4

Désignation du module	LED-0905/840
Température de couleur	4000 K
Indice de rendu des couleurs	CRI > 80
Flux lumineux du module	2485 lm
Flux lumineux du luminaire	1618 lm
Rendement lum. du luminaire	101,1 lm/W

84 352 R K4

Désignation du module	LED-0905/840
Température de couleur	4000 K
Indice de rendu des couleurs	CRI > 80
Flux lumineux du module	2485 lm
Flux lumineux du luminaire	1358 lm
Rendement lum. du luminaire	84,9 lm/W

Technique d'éclairage

Angle de diffusion à demi-intensité 54°

Nettoyage · Entretien

Un premier nettoyage doit être fait dès l'installation du produit. Toutes les impuretés de chantier doivent être enlevées: salissures, laitance de ciment, colle, peinture etc. Pour le nettoyage, ne jamais utiliser de nettoyeurs haute pression et d'outils en acier normal (par exemple: brosse ou tampon métallique). En effet, le contact entre les deux aciers provoquerait un point de rouille parasite. Lors de l'utilisation de nettoyeurs spécifiques il faut suivre scrupuleusement les instructions du fabricant.

Afin d'éviter coloration, décoloration ou corrosion, il est impératif qu'aucun nettoyant utilisé ne contienne de l'acide chlorhydrique. Nous recommandons un nettoyage régulier.

Austausch des LED-Moduls

Die Bezeichnung des LED-Moduls ist auf einem Etikett in der Leuchte vermerkt.
BEGA Ersatzmodule entsprechen in Lichtfarbe und Lichtleistung den ursprünglich verbauten Modulen. Der Austausch kann mit handelsüblichem Werkzeug durch qualifizierte Personen erfolgen.
Anlage spannungsfrei schalten.
LED sind hochwertige elektronische Bauteile! Bitte vermeiden Sie während des Auswechsels eine direkte Berührung der LED-Lichtaustrittsfläche mit den Händen.

Schlüsselöffnungen im Kopf der Schrauben von Schmutz und Ablagerungen säubern.
Dafür keinen Hochdruckreiniger verwenden.
Leuchte öffnen und reinigen.
Nur lösungsmittelfreie Reinigungsmittel verwenden.
Das Leuchtengehäuse muss vollständig sauber und absolut trocken sein.
Bitte beachten Sie die Montageanleitung des LED-Moduls.
Alle Schrauben und Gewinde auf gute Gangbarkeit überprüfen und einfetten.
Dichtung überprüfen, ggf. ersetzen.
Ein gebrochenes Glas muss ersetzt werden.
Glas mit Dichtung mit der abgestuften Seite nach oben und Rillenstruktur der Dichtung unten in das Leuchtengehäuse einlegen.
Auf richtigen Sitz des Glases im Dichtungsbett achten.
Abdeckung auf Glasstufe aufsetzen und mit Schrauben über Kreuz fest anziehen.
Anzugsdrehmoment = 4 Nm.

Replacing the LED module

The designation of the LED module is noted on a label in the luminaire.
The light colour and light output of BEGA replacement modules correspond to those of the modules originally fitted. The module can be replaced by qualified persons using standard tools.
Disconnect the electrical installation.
LED are high-quality electronic components! Please avoid touching the light output opening of the LED directly during relamping.

Clean dirt and deposits from key openings of screw head. Do not use a high pressure cleaner. Open the luminaire and clean.
Use only solvent-free cleaners.
The luminaire housing must be completely clean and absolutely dry.
Please follow the installation instructions for the LED module.
Check all screws and threads thoroughly and grease them.
Check the gasket and replace, if necessary.
A broken glass must be replaced.
Insert glass with gasket - with stepped side turned upward and the groove structure of the gasket turned downward - into the luminaire housing. Make sure that the glass is correctly positioned in the gasket bed.
Place trim ring onto glass step and tighten screws crosswise.
Torque = 4 Nm.

Remplacement du module LED

La désignation du module LED est inscrite sur une étiquette apposée dans le luminaire.
Les modules de rechange BEGA correspondent aux modules d'origine en termes de couleur de lumière et de flux lumineux. Le module LED peut être remplacé par une personne qualifiée à l'aide d'outils disponibles dans le commerce.
Travailler hors tension.
Les LED sont des composants électroniques de haute précision!
Éviter de toucher la surface de diffusion des LED avec les doigts pendant le remplacement.

Débarrasser les têtes des vis de toute saleté ou dépôts éventuels.
Ne pas utiliser de nettoyeur haute pression.
Ouvrir et nettoyer le luminaire.
N'utiliser que des produits d'entretien appropriés. Le boîtier doit être entièrement propre et absolument sec.
Respecter la fiche d'utilisation du module LED.
Vérifier et graisser toutes les vis et les filetages.
Vérifier et remplacer le joint le cas échéant.
Un verre endommagé doit être remplacé.
Installer le verre avec le joint - (avec l'épaulement du verre positionné vers le haut et les rainures du joint positionnées vers le bas) dans le boîtier du luminaire. Veiller au bon emplacement du verre dans la gorge du joint.
Poser l'anneau sur l'épaulement du verre et serrer en croix et fermement les vis.
Moment de serrage = 4 Nm.

Ergänzungssteile

14000225R Rutschhemmendes Glas
BEGA rutschhemmende Gläser mit der höchsten Bewertungsstufe R 13 nach DIN 51130 können ohne Einschränkung für alle öffentliche Bereiche eingesetzt werden.
Abriebfestigkeit nach EN ISO 10545-7 Klasse 3

Accessories

14000225R Skid-blocking glass
BEGA skid-blocking glass with the highest rating R 13 according to DIN 51130 can be used without restriction for all public areas.
Abrasion resistance according to EN ISO 10545-7 Class 3

Accessoires

14000225R Verre antidérapant
Les verres antidérapants BEGA avec le coefficient maximal R 13, selon DIN 51130 peuvent être utilisés sans restrictions dans toutes les zones publiques à circulation piétonne. Résistance à l'abrasion selon EN ISO 10545-7 Classe 3

70730 Verteilerdose für den Einbau ins Erdreich mit 7 Leitungseinführungen
Klemme 5 x 4[□]

70730 Distribution box for installation in soil with 7 cable entries
Connection terminals 5 x 4[□]

70730 Boîte de dérivation pour encastrement dans le sol avec 7 entrées de câble
Borniers 5 x 4[□]

Es gibt dazu eine gesonderte Gebrauchsanweisung.

A separate instructions for use can be provided upon request.

Une fiche d'utilisation pour ces accessoires est disponible.

Ersatzteile

Ersatzglas	14 000 225
Ersatzglas rutschhemmend	14 000 225 R
Streuscheibe	15 000 506
LED-Netzteil	DEV-0485/700i
LED-Modul 2700 K	LED-0905/827
LED-Modul 3000 K	LED-0905/830
LED-Modul 4000 K	LED-0905/840
Reflektor	76 001 908
Dichtung	83 001 790

Spares

Spare glass	14 000 225
Spare glass skid blocking	14 000 225 R
Diffuser disk	15 000 506
LED power supply unit	DEV-0485/700i
LED module 2700 K	LED-0905/827
LED module 3000 K	LED-0905/830
LED module 4000 K	LED-0905/840
Reflector	76 001 908
Gasket	83 001 790

Pièces de rechange

Verre de rechange	14 000 225
Verre de rechange antidérapant	14 000 225 R
Lentille	15 000 506
Bloc d'alimentation LED	DEV-0485/700i
Module LED 2700 K	LED-0905/827
Module LED 3000 K	LED-0905/830
Module LED 4000 K	LED-0905/840
Réflecteur	76 001 908
Joint	83 001 790