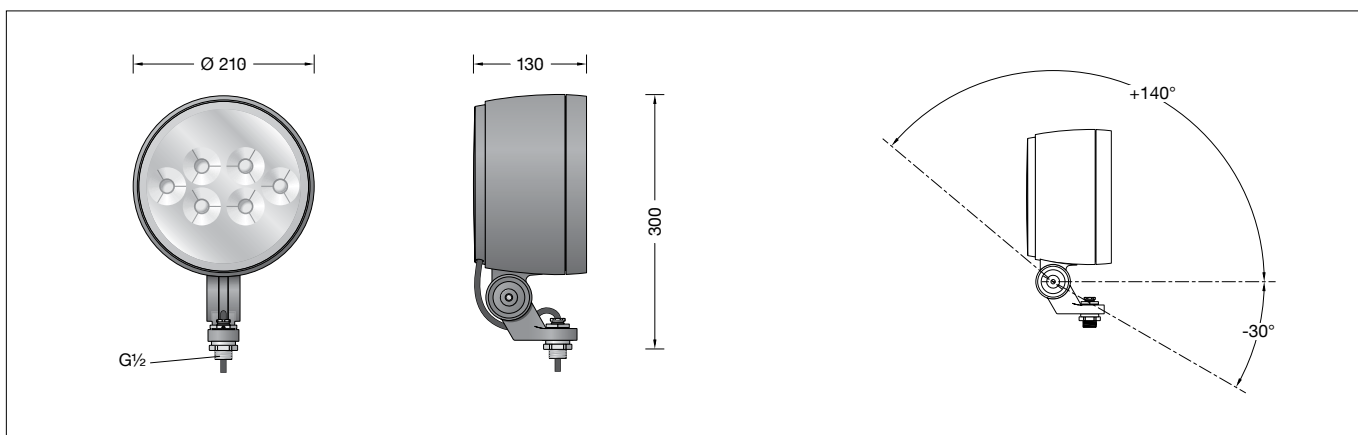


**BEGA****84 359**

Leistungsscheinwerfer  
Performance floodlight  
Projecteur puissant



IP 65



## Gebrauchsanweisung

### Anwendung

Leistungsscheinwerfer mit Anschlussgewinde G½.

Der Scheinwerfer kann bauseits mit jedem Innengewinde G½ nach ISO 228 oder mit BEGA Ergänzungsteilen verschraubt werden. Für eine Vielzahl von Beleuchtungsaufgaben im Innen- und Außenbereich.

### Produktbeschreibung

Leuchte besteht aus Aluminiumguss, Aluminium und Edelstahl  
Beschichtungstechnologie BEGA Unidure®  
Farbe Grafit oder Silber  
Sicherheitsglas klar · Silikondichtung  
Reflektoroberfläche Reinstaluminium  
Raster innenliegend aus Kunststoff  
Drehbereich des Scheinwerfers 350°  
Schwenkbereich -30°/+140°  
Befestigungsbügel mit Anschlussgewinde G½  
Gewindelänge: 14 mm  
Anschlussleitung X05BQ-F 5 G 1 mm²  
Leitungslänge 1 m  
Erfüllt Flicker-Anforderungen gemäß IEEE 1789, DIN IEC/TR 63158, DIN IEC/TR 61547-1  
LED-Netzteil  
220-240 V ~ 0/50-60 Hz  
DC 170-280 V  
DALI-steuerbar  
Anzahl der DALI-Adressen: 1  
Zwischen Netz- und Steuerleitungen ist eine Basisisolierung vorhanden  
BEGA Thermal Switch®  
Temporäre thermische Abschaltung zum Schutz temperaturempfindlicher Bauteile  
Schutzklasse I  
Schutzart IP 65  
Staubdicht und Schutz gegen Strahlwasser  
Schlagfestigkeit IK08  
Schutz gegen mechanische Schläge < 5 Joule  
⚡ – Sicherheitszeichen  
CE – Konformitätszeichen  
Windangriffsfläche: 0,035 m²  
Gewicht: 4,2 kg  
Dieses Produkt enthält Lichtquellen der Energieeffizienzklasse(n) E

## Instructions for use

### Application

Performance floodlight with G½ mounting bush.

The floodlight can be bolted together with any female thread G½ according to ISO 228 supplied by others or to BEGA accessories. For a variety of interior and exterior lighting applications.

### Product description

Luminaire made of aluminium alloy, aluminium and stainless steel  
BEGA Unidure® coating technology  
Colour graphite or silver  
Clear safety glass · Silicone gasket  
Reflector surface made of pure aluminium  
Inside louvre made of polyamide  
Rotation range of floodlight 350°  
Swivel range -30°/+140°  
Mounting bracket with G½ threaded connection  
Thread length: 14 mm  
Connecting cable X05BQ-F 5 G 1 mm²  
Cable length 1 m  
Complies with flicker requirements in accordance with IEEE 1789, DIN IEC/TR 63158, DIN IEC/TR 61547-1  
LED power supply unit  
220-240 V ~ 0/50-60 Hz  
DC 170-280 V  
DALI-controllable  
Number of DALI addresses: 1  
Basic insulation is provided between the mains and control cables  
BEGA Thermal Switch®  
Temporary thermal shutdown to protect temperature-sensitive components  
Safety class I  
Protection class IP 65  
Dust-tight and protection against water jets  
Impact strength IK08  
Protection against mechanical impacts < 5 joule  
⚡ – Safety mark  
CE – Conformity mark  
Wind catching area: 0.035 m²  
Weight: 4.2 kg  
This product contains light sources of energy efficiency class(es) E

## Fiche d'utilisation

### Utilisation

Projecteur puissant avec raccord fileté G½. Le projecteur peut être vissé à tout raccord fileté femelle G½ selon ISO 228 du site ou des accessoires BEGA. Pour de nombreuses applications d'éclairage à l'intérieur et l'extérieur.

### Description du produit

Luminaire fabriqué en fonderie d'aluminium, aluminium et acier inoxydable  
Technologie de revêtement BEGA Unidure®  
Couleur graphite ou argent  
Verre de sécurité clair · Joint silicone  
Finition du réflecteur aluminium extra-pur  
Grille de défilement intérieure en matière synthétique  
Projecteur orientable sur 350°  
Inclinaison -30°/+140°  
Étrier de fixation avec raccord fileté G½  
Longueur du filetage : 14 mm  
Câble de raccordement X05BQ-F 5 G 1 mm²  
Longueur de câble 1 m  
Conforme aux exigences en matière de Flicker (scintillement) selon IEEE 1789, DIN IEC/TR 63158, DIN IEC/TR 61547-1  
Bloc d'alimentation LED  
220-240 V ~ 0/50-60 Hz  
DC 170-280 V  
pour pilotage DALI  
Nombre d'adresses DALI : 1  
Une isolation de base est prévue entre le câble de raccordement au réseau et le câble de commande  
BEGA Thermal Switch®  
Interruption thermique temporaire pour protéger les composants sensibles à la température  
Classe de protection I  
Degré de protection IP 65  
Étanche à la poussière et protégé contre les jets d'eau  
Résistance aux chocs mécaniques IK08  
Protection contre les chocs mécaniques < 5 joules  
⚡ – Sigle de sécurité  
CE – Sigle de conformité  
Prise au vent : 0,035 m²  
Poids: 4,2 kg  
Ce produit contient des sources lumineuses de classe d'efficacité énergétique E

## Überspannungsschutz

Die in der Leuchte verbauten elektronischen Komponenten sind nach DIN EN 61547 gegen Überspannung geschützt.

Um einen zusätzlichen Schutz z. B. vor Transienten etc. zu erreichen, empfehlen wir separate Überspannungsschutzkomponenten. Sie finden diese auf unserer Website unter [www.bega.com](http://www.bega.com).

## Sicherheit

Für die Installation und für den Betrieb dieser Leuchte sind die nationalen Sicherheitsvorschriften zu beachten. Die Montage und Inbetriebnahme darf nur durch eine Elektrofachkraft erfolgen. Der Hersteller übernimmt keine Haftung für Schäden, die durch unsachgemäßen Einsatz oder Montage entstehen. Werden nachträglich Änderungen an der Leuchte vorgenommen, so gilt derjenige als Hersteller, der diese Änderungen vornimmt.

## Leuchtmittel

Modul-Anschlussleistung	25,6 W
Leuchten-Anschlussleistung	29,8 W
Bemessungstemperatur	$t_a = 25 \text{ °C}$
Umgebungstemperatur	$t_{a \text{ max}} = 35 \text{ °C}$

### 84 359 K3

Modul-Bezeichnung	2x LED-0965/830
Farbtemperatur	3000 K
Farbwiedergabeindex	CRI > 80
Modul-Lichtstrom	3540 lm
Leuchten-Lichtstrom	985 lm
Leuchten-Lichtausbeute	33,1 lm/W

### 84 359 K4

Modul-Bezeichnung	2x LED-0965/840
Farbtemperatur	4000 K
Farbwiedergabeindex	CRI > 80
Modul-Lichtstrom	3640 lm
Leuchten-Lichtstrom	1013 lm
Leuchten-Lichtausbeute	34 lm/W

## Lichttechnik

Fokussierte Lichtstärkeverteilung mit eingebautem Raster zur Streulichtreduzierung. Halbstreuwinkel 5°

## Montage

Scheinwerfer-Anschlussgewinde G $\frac{1}{2}$  mit bauseitigem Innengewinde G $\frac{1}{2}$  oder BEGA-Ergänzungsteil fest verschrauben. Anzugsdrehmoment des Anschlussgewindes G $\frac{1}{2}$  = 40 Nm. Schraubenverbindung bauseits (falls vorhanden mit Sicherungsschraube **S**, siehe Abb. **A**) gegen Lockern sichern. Schutzleiterverbindung zwischen Anschlussgewinde G $\frac{1}{2}$  und bauseitigem Innengewinde G $\frac{1}{2}$  prüfen.

Scheinwerfereinstellung vornehmen: Innensechskantschraube (SW 6) und Sechskantmutter (SW 30) lösen und gewünschte Ausstrahlrichtung einstellen. Anzugsdrehmomente: Innensechskantschraube = 12 Nm Sechskantmutter = 35 Nm Sechskantmutter durch Festziehen einer der Innensechskantschrauben (SW 2, siehe Abb. **B**) gegen Lockern sichern.

## Overvoltage protection

The electronic components installed in the luminaire are protected against overvoltage in accordance with DIN EN 61547.

To achieve an additional protection against e. g. transients, etc. we recommend separate overvoltage protection components. You can find them on our website at [www.bega.com](http://www.bega.com).

## Safety

The installation and operation of this luminaire are subject to national safety regulations. Installation and commissioning may only be carried out by a qualified electrician. The manufacturer accepts no liability for damage caused by improper use or installation. If subsequent modifications are made to the luminaire, the person responsible for these modifications shall be considered the manufacturer.

## Lamp

Module connected wattage	25.6 W
Luminaire connected wattage	29.8 W
Rated temperature	$t_a = 25 \text{ °C}$
Ambient temperature	$t_{a \text{ max}} = 35 \text{ °C}$

### 84 359 K3

Module designation	2x LED-0965/830
Colour temperature	3000 K
Colour rendering index	CRI > 80
Module luminous flux	3540 lm
Luminaire luminous flux	985 lm
Luminaire luminous efficiency	33,1 lm/W

### 84 359 K4

Module designation	2x LED-0965/840
Colour temperature	4000 K
Colour rendering index	CRI > 80
Module luminous flux	3640 lm
Luminaire luminous flux	1013 lm
Luminaire luminous efficiency	34 lm/W

## Lighting technology

Focused light distribution with built-in louvres for stray light reduction. Half beam angle 5°

## Installation

Screw the floodlight G $\frac{1}{2}$  threaded connection firmly into the on-site G $\frac{1}{2}$  female thread or BEGA accessory. G $\frac{1}{2}$  threaded connection torque = 40 Nm. Secure the screw connection from loosening on site (if provided with locking screw **S**, see fig. **A**). Check the earth conductor connection between the G $\frac{1}{2}$  threaded connection and the on-site G $\frac{1}{2}$  female thread.

Adjust floodlight: Undo hexagon socket screw (wrench size 6 mm) and hexagon nut (wrench size 30 mm) and set the desired beam direction. Torque: Hexagon socket screw = 12 Nm Hexagon nut = 35 Nm Secure bolted connection G $\frac{1}{2}$  against loosening by tightening the hexagon socket screw (wrench size 2 mm, see sketch **B**).

## Protection contre les surtensions

Les composants électroniques installés dans le luminaire sont protégés contre la surtension conformément à la norme DIN EN 61547.

Pour obtenir une protection supplémentaire contre la surtension, les tensions transitoires etc., nous proposons des composants de protection séparés. Vous les trouverez sur notre site web [www.bega.com](http://www.bega.com).

## Sécurité

Pour l'installation et l'utilisation de ce luminaire, respecter les normes de sécurité nationales. L'installation et la mise en service ne doivent être effectuées que par un électricien agréé. Le fabricant décline toute responsabilité pour tout dommage résultant d'une mise en œuvre ou d'une installation inappropriée du produit. Si des modifications sont apportées ultérieurement au luminaire, l'intervenant sera considéré comme étant le fabricant.

## Lampe

Puissance raccordée du module	25,6 W
Puissance raccordée du luminaire	29,8 W
Température de référence	$t_a = 25 \text{ °C}$
Température d'ambiance	$t_{a \text{ max}} = 35 \text{ °C}$

### 84 359 K3

Désignation du module	2x LED-0965/830
Température de couleur	3000 K
Indice de rendu des couleurs	CRI > 80
Flux lumineux du module	3540 lm
Flux lumineux du luminaire	985 lm
Rendement lum. du luminaire	33,1 lm/W

### 84 359 K4

Désignation du module	2x LED-0965/840
Température de couleur	4000 K
Indice de rendu des couleurs	CRI > 80
Flux lumineux du module	3640 lm
Flux lumineux du luminaire	1013 lm
Rendement lum. du luminaire	34 lm/W

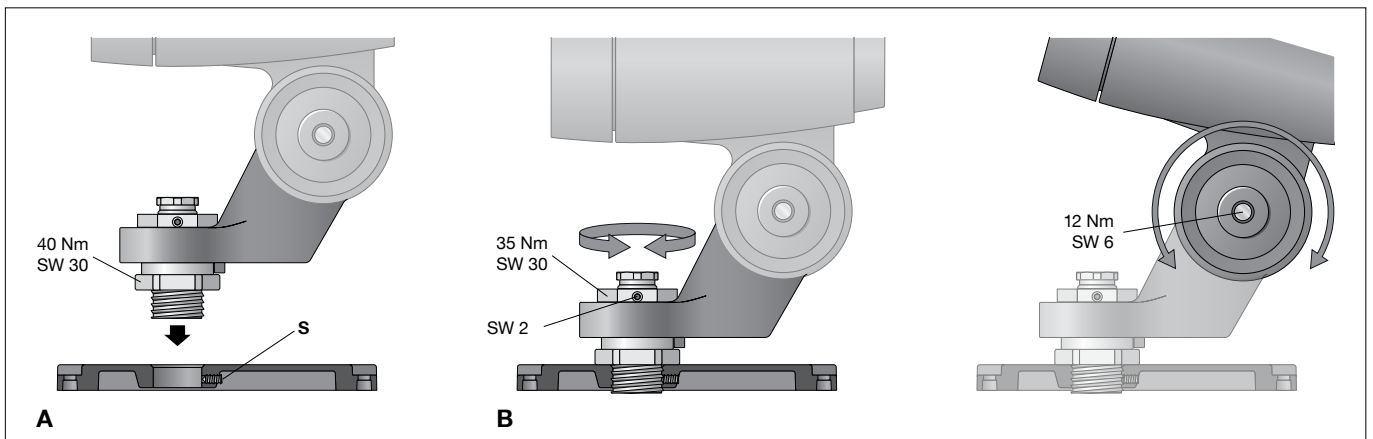
## Technique d'éclairage

Répartition lumineuse concentrée avec grille intégrée pour réduction de la lumière parasite. Angle de diffusion à demi-intensité 5°

## Installation

Visser fermement le raccord fileté G $\frac{1}{2}$  du projecteur dans un filetage femelle G $\frac{1}{2}$  existant sur le site ou dans un accessoire BEGA. Couple de serrage du raccord fileté G $\frac{1}{2}$  = 40 Nm. Sécuriser l'assemblage boulonné (si disponible avec une vis de sécurité **S** (voir illustr. **A**) pour éviter qu'il ne se desserre. Contrôler la mise à la terre entre le raccord fileté G $\frac{1}{2}$  et le filetage femelle présent sur le site.

Procéder au réglage du projecteur : Desserrer la vis à six-pans creux (taille de clé 6) et les écrous six pans creux (taille de clé 30) puis régler la direction du faisceau souhaitée. Moments de serrage : Vis à six-pans creux = 12 Nm Les écrous six pans creux = 35 Nm Bien serrer la vis à six pans creux (SW 2, voir illustration **B**) pour empêcher le desserrage du raccord G $\frac{1}{2}$ .



Der elektrische Anschluss muss in entsprechender Schutzart und Schutzklasse, zugentlastet, mit geeigneten Anschlussklemmen (nicht im Lieferumfang enthalten) an der Leuchtenanschlussleitung erfolgen. Auf richtige Belegung der Anschlussleitung achten. Den Netzanschluss an der grün-gelben (⊕), braunen (L) und blauen Ader (N) vornehmen.

Der Anschluss der Steuerleitungen erfolgt über die beiden mit DALI gekennzeichneten Adern. Bei Nichtbelegung dieser Adern wird die Leuchte mit voller Lichtleistung betrieben.

#### Bitte beachten Sie:

Den im Leuchtengehäuse befindlichen Trockenmittelbeutel nicht entfernen. Er dient zur Aufnahme von Restfeuchtigkeit.

#### Reinigung · Pflege

Leuchte regelmäßig mit lösungsmittelfreien Reinigungsmitteln von Schmutz und Ablagerungen säubern. Dafür keinen Hochdruckreiniger verwenden.

#### Austausch des LED-Moduls

Die Bezeichnung des LED-Moduls ist auf der Unterseite des jeweiligen LED-Moduls vermerkt. BEGA Ersatzmodule entsprechen in Lichtfarbe und Lichtleistung den ursprünglich verbauten Modulen. Der Austausch kann mit handelsüblichem Werkzeug durch qualifizierte Personen erfolgen. Anlage spannungsfrei schalten.

#### Scheinwerfer öffnen:

Verriegelungsstift (Innensechskant SW 2,5) auf der Rückseite im Leuchtengehäuse lösen. Abschlussring mit Sicherheitsglas und Reflektor durch Linksdrehung abnehmen. Zur Demontage der schwarzen Reflektorblende die Innensechskantschrauben (SW 3) durch die kleinen Öffnungen der Blende lösen. Blende abnehmen und die Reflektoreinheiten vorsichtig durch leichtes Verschieben aus der Platine lösen. LED-Modul austauschen. Montagehinweise des LED-Moduls beachten. Reflektoreinheiten so in die Platinen einsetzen, dass die drei Rastnasen der Reflektoren in den 3 Bohrungen der Platine arretieren. Reflektorblende auflegen, ausrichten und befestigen. Dichtungen der Leuchte überprüfen, ggf. ersetzen. Ein defektes Glas muss ersetzt werden. Abschlussring mit Glas und Reflektor so auf das Scheinwerfergehäuse aufsetzen, dass die Kerben im Abschlussring und Leuchtengehäuse übereinander liegen. Abschlussring rechts herum bis zum Anschlag aufdrehen. Verriegelungsstift einschrauben.

The electrical connection must be carried out with matching protection class and safety class, strain-relieved, with suitable connection terminals (not included in the scope of delivery) at the luminaire power supply cable. Note correct configuration of the mains supply cable. The earth conductor is connected at the green-yellow (⊕), the phase to the brown (L), and the neutral conductor to the blue (N) marked wire.

The connection of the control cables is achieved by means of the both leads marked with DALI. In case these leads are not used the luminaire will be operated at full light output.

#### Please note:

Do not remove the desiccant bag from the luminaire housing. It is needed to remove residual moisture.

#### Cleaning · Maintenance

Clean luminaire regularly with solvent-free cleansers from dirt and deposits. Do not use high pressure cleaners.

#### Replacing the LED module

The designation of the LED module is noted on the underside of the specific LED module. The light colour and light output of BEGA replacement modules correspond to those of the modules originally fitted. The module can be replaced by qualified persons using standard tools. Disconnect the system.

#### Open the floodlight:

Undo locking pin (hexagon socket head wrench size 2.5 mm) on the back side of the floodlight housing. Remove the trim ring along with the safety glass and reflector by twisting it counter-clockwise. To disassemble the black reflector shield undo hexagon socket screws (wrench size 3 mm) through the small openings in the shield. Remove shield and carefully undo the reflector units from the circuit board by moving them slightly. Replace LED module. Please follow the installation instructions of the LED module. Insert reflector units into the circuit boards so that the three latching lugs of the reflectors arrest into the 3 holes of the circuit board. Apply reflector shield, align and fix it. Inspect and, if necessary, replace the luminaire gaskets. Defective glass must be replaced. Place trim ring with glass and reflector on the floodlight housing in such a way that the notches in the trim ring and floodlight housing align on top to each other. Twist on the trim ring clockwise as far as the stop. Tighten locking pin.

Le raccordement électrique au câble de raccordement du luminaire doit être effectué, sans contrainte, avec des borniers appropriés (non fournis), selon l'indice et la classe de protection correspondants. Veiller au bon adressage du câble de raccordement. Raccorder au fil vert-jaune (⊕), au réseau au fil brun (L) et au fil bleu (N).

Le raccordement des câbles de la commande est effectué avec les fils marqués DALI. Si les fils ne sont pas raccordés, le luminaire fonctionne sur la puissance maximale.

#### Attention :

Ne pas retirer le sachet de dessiccant présent dans l'armature du luminaire. Il sert à absorber l'humidité résiduelle.

#### Nettoyage · Entretien

Nettoyer régulièrement le luminaire des dépôts et des souillures avec des produits de nettoyage ne contenant pas de solvants. Ne pas utiliser de nettoyeur haute pression.

#### Remplacement du module LED

La désignation du module LED est inscrite sur le dessous de chaque module LED. Les modules de rechange BEGA correspondent aux modules d'origine en termes de couleur de lumière et de flux lumineux. Le module LED peut être remplacé par une personne qualifiée à l'aide d'outils disponibles dans le commerce. Travailler hors tension.

#### Ouvrir le projecteur :

Desserrer la tige de verrouillage (vis à six pans creux SW 2,5) en arrière dans le boîtier du luminaire. Retirer l'anneau de finition avec le verre de sécurité et le réflecteur en tournant vers la gauche. Pour démonter la visière noire du réflecteur, desserrer les vis à six pans creux (SW 3) à travers les petites ouvertures de la visière. Retirer la visière et dégager avec précaution les unités de réflecteur de la platine en les décalant légèrement. Remplacer le module LED. Respecter les instructions de montage du module LED. Placer les unités de réflecteur dans les platines de manière à ce que les trois ergots d'encliquetage des réflecteurs s'enclenchent dans les 3 trous de perçage de la platine. Positionner, orienter et fixer la visière du réflecteur. Vérifier et remplacer les joints du luminaire le cas échéant. Un verre endommagé doit être remplacé. Placer l'anneau de finition avec le verre et le réflecteur sur le corps du projecteur en veillant que les encoches de l'anneau et le boîtier du luminaire se superposent. Fixer l'anneau de finition en tournant vers la droite jusqu'à la butée. Serrer la tige de verrouillage.

**Ergänzungsteile**

<b>70214</b>	Muffe für Mast ø 48 mm
<b>70248</b>	Muffe für Mast ø 60 mm
<b>70245</b>	Montagedose
<b>70252</b>	Allgemeiner Befestiger
<b>70280</b>	Rohrschelle G½
<b>70283</b>	Schraubklemme
<b>70379</b>	Traverse G½
<b>70889</b>	Spanngurt

Zu den Ergänzungsteilen gibt es eine gesonderte Gebrauchsanweisung.

**Accessories**

<b>70214</b>	Pole cap for pole ø 48 mm
<b>70248</b>	Pole cap for pole ø 60 mm
<b>70245</b>	Mounting box
<b>70252</b>	General fastener
<b>70280</b>	Tube clamp G½
<b>70283</b>	Screw clamp
<b>70379</b>	Cross beam G½
<b>70889</b>	Tension belt

For the accessories a separate instructions for use can be provided upon request.

**Accessoires**

<b>70214</b>	Manchon pour mât ø 48 mm
<b>70248</b>	Manchon pour mât ø 60 mm
<b>70245</b>	Boîte de montage
<b>70252</b>	Élément de fixation général
<b>70280</b>	Collier d'attache G½
<b>70283</b>	Étau à vis
<b>70379</b>	Traverse G½
<b>70889</b>	Sangle

Une fiche d'utilisation pour ces accessoires est disponible.

**Ersatzteile**

Abschlussring grafit mit Glas	25 000 214
Abschlussring silber mit Glas	25 000 215
LED-Netzteil	DEV-0143/1400
LED-Modul 3000 K	LED-0965/830
LED-Modul 4000 K	LED-0965/840
Dichtung Gehäuse	83 001 484
Dichtung Glasrahmen	83 002 224

**Spares**

Trim ring graphite with glass	25 000 214
Trim ring silver with glass	25 000 215
LED power supply unit	DEV-0143/1400
LED module 3000 K	LED-0965/830
LED module 4000 K	LED-0965/840
Gasket housing	83 001 484
Gasket Glasrahmen	83 002 224

**Pièces de rechange**

Anneau de finition graphite avec le verre	25 000 214
Anneau de finition argent avec le verre	25 000 215
Bloc d'alimentation LED	DEV-0143/1400
Module LED 3000 K	LED-0965/830
Module LED 4000 K	LED-0965/840
Joint du boîtier	83 001 484
Joint Glasrahmen	83 002 224